

コンビ ハイ&ロースウィングラック

クーナココAirstyle

取扱説明書

品質保証書付

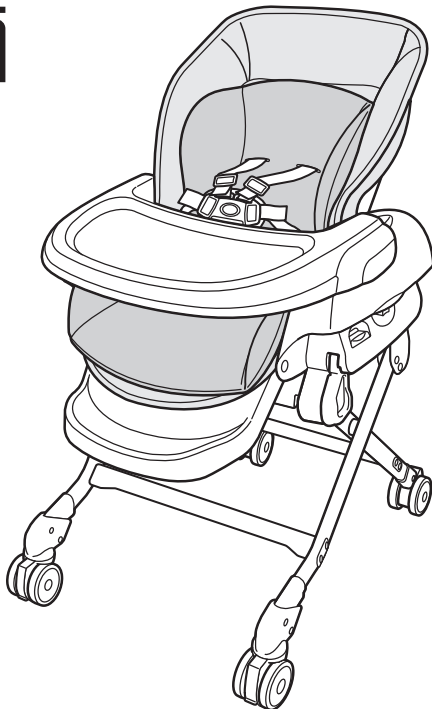
本製品は一般家庭用として開発されたものです。業務用として使用した際の故障などについては、修理サービスが行えない場合があります。

ご使用前に必ずこの取扱説明書をよくお読みの上、正しくご使用ください。

■本書は大切に保管してください。

■取りはずしてある部品は、本書をよく読んで正しく取り付けてください。

■本製品を他のお客様にお譲りになるときは、必ず本書もあわせてお渡しください。



もくじ

はじめに

ご使用前に.....	1
使いかたの目安.....	2
安全にご使用いただくために.....	3
各部のなまえ.....	7

使いかた

高さ調節のしかた.....	8
キャスター・車輪ブレーキの使いかた.....	9
シートベルト（腰ベルト・股ベルト・肩ベルト）の使いかた.....	10
テーブルの取り付けかた.....	13
リクライニングの使いかた.....	14
スウィングの使いかた.....	15
収納レバーの使いかた.....	17

その他

シートクッション、インナークッションの取り付けかた.....	18
シートベルトの取り付けかた.....	20
スウィングラック Q&A	22
日常のお手入れのしかた.....	22
保管のしかた.....	23
点検とアフターサービスについて.....	23
廃棄方法について.....	23
SG マークの被害者救済制度	23
品質保証書.....	24

ご使用の前に

本製品は、室内におけるお子さま用の簡易ベッドや、いすとして使用されることを目的としています。

望ましい連続使用時間

簡易ベッドとして 60 分間 / スウィング 15 分間 ※ 1 日の合計使用時間：3 ～ 4 時間

使用できるお子さまの年齢

新生児～ 48 ヶ月まで（お子さまの衣服などを含めた荷重制限は 18kg）

簡易ベッドとして使用するときは

新生児～ 5・6 ヶ月ころまで（お子さまの衣服などを含めた荷重制限は 2.5kg ～ 8kg、身長 70cm まで）
※スウィングをするときも同じです。

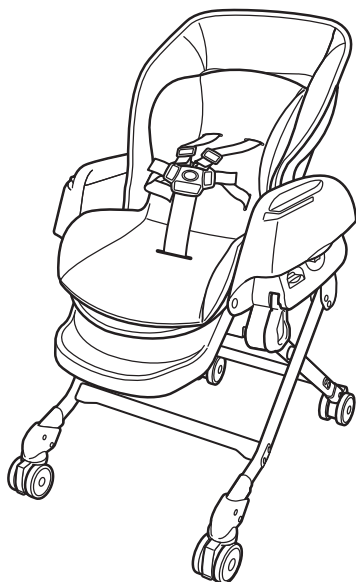
いすとして使用するときは

腰がすわってから（お座りができるようになってから）48 ヶ月まで
（お子さまの衣服などを含めた荷重制限は 18kg）

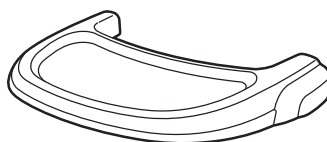
開封されましたら、各部品がそろっているかご確認ください。

箱の中には次のものが入っています。箱を開けたらすべてそろっていることを確認してください。

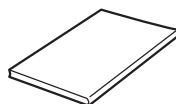
- 本体(シートクッション・インナークッション付)
- テーブル
- 取扱説明書(本書)



本体



テーブル



取扱説明書（本書）

- 組み立てる前に、24 ページの「品質保証書」に次の項目を記入してください。
 - ① 製品名 / ロット No.（本体背面にあります。7 ページ下のイラストをご覧ください）
 - ② お客様のお名前・ご住所・電話番号
 - ③ 販売店名

使いかたの目安

本製品は、簡易ベッドや、いすとしてご使用いただけます。お子さまの月齢にあわせ下記の使用条件をお守りください。

●**新生児とは**…この取扱説明書では、体重 2.5kg 以上で在胎週数 37 週以上のお子さまとしています。

月齢の目安	新生児～2・3ヵ月	2・3ヵ月～5・6ヵ月	5・6ヵ月～18ヵ月	18ヵ月～48ヵ月	
発育状態の目安	首がすわるまで	腰がすわるまで	腰がすわったころ	1人でお座りができた後	
使用方法	簡易ベッドのみ	簡易ベッド	いす	いすのみ	
スウィング使用可否	○	○	×	×	
リクライニング角度の使用範囲	①	①②	③	③④⑤	
シート	肩ベルト	必ず使用	必ず使用	必ず使用	—
ベルト	腰/股ベルト	必ず使用	必ず使用	必ず使用	必ず使用

安全にご使用いただくために


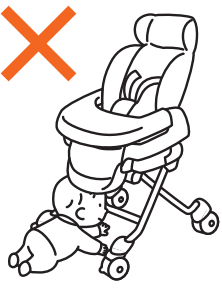


- 製品を使用する上でご理解いただきたい警告および注意事項を記載しています。製品を正しく安全にお使いいただき、危害や損害を未然に防止するためのものです。ここに記載した内容を無視した場合、お子さまおよび保護者のかたが重大な損害を被るおそれがあります。よくお読みの上、製品をご使用ください。
- ここに表示した注意事項は、取り扱いを誤ると、保護者およびお子さまへの危害が発生したり、物的損害の発生が予想される事項を危害・損害の大きさ、切迫度により「警告」・「注意」の2つに区分して示してあります。安全のため必ずお守りください。
- 本来の使用目的以外でのご使用はしないでください。

表示	表示の内容
⚠️警告	誤った取り扱いをすると、人が死亡または重傷を負う可能性があります。
⚠️注意	誤った取り扱いをすると、人が傷害を負ったり、物的損害の可能性があります。

- お守りいただく内容の種類を次の表示で区分し説明しています。

⚠️	警告 / 注意をうながす内容があることを告げるものです。
✖️	禁止行為であることを告げるものです。

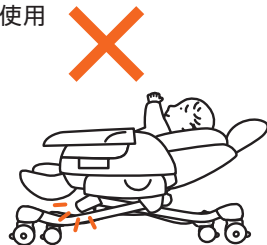
 <small>ワンポイント</small>	補足説明
---	------

⚠️警告		取り扱いを誤ると重大な事故につながるおそれがあります。	
<ul style="list-style-type: none"> ●使用できるお子さまの年齢：新生児～48ヵ月まで（お子さまの衣服などを含めた荷重制限は18kg） <ul style="list-style-type: none"> ・簡易ベッドとして使用するときは（2ページのリクライニング位置①②） <ul style="list-style-type: none"> ：新生児～5・6ヵ月ころまで（お子さまの衣服などを含めた荷重制限は2.5kg～8kg、身長70cmまで） <ul style="list-style-type: none"> ※スウィングをするときも同じです。 ・いすとしてのみ使用するとき（2ページのリクライニング位置③④⑤） <ul style="list-style-type: none"> ：腰がすわってから（お座りができるようになってから）48ヵ月まで（お子さまの衣服などを含めた荷重制限は18kg） ●必ず股ベルト、腰ベルトを使用してください。また、18ヵ月未満のお子さまには必ず肩ベルトも使用してください。簡易ベッドとして使用するときは（新生児～5・6ヵ月）必ず肩ベルトを使用してください。※スウィングを使用される場合も同じです。 			
思わぬ事故をまねくおそれがあります。			
<ul style="list-style-type: none"> ●必ず保護者の目の届くところで正しく使用ください。また、絶対にお子さまを1人で放置しないでください。 ●お子さまは思わぬ動作をしますので、シートベルトを締めていても立ち上がるおそれがあります。目を離さず十分注意してください。 		<ul style="list-style-type: none"> ●ラックの周りにお子さまがラックの下にもぐり込んだり、ラックの操作をしないよう注意してください。 	
<ul style="list-style-type: none"> ●ラックに腰かけたり、大人が荷重をかけないでください。 		<ul style="list-style-type: none"> ●一時的なお昼寝などには使用できますが、夜間就寝などの長時間寝させるベッドとして使用しないでください。 	

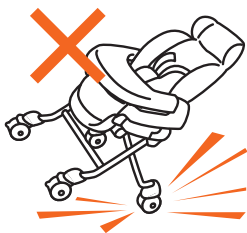
●簡易ベッドとして使用するときは、お子さまをうつぶせで寝かせないでください。窒息するおそれがあります。



●収納ポジションでは使用しないでください。



●落下するなど、強い衝撃が加わり、変形、割れ、部品が破損した場合は使用しないでください。



●ベンジン、シンナー、ガソリン、磨き粉などでふいたり、殺虫剤をかけないでください。

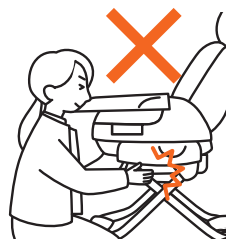


●次のような場所では使用しないでください。

- ・ストーブや熱器具など火気の近く
- ・落下物の心配のあるところ
- ・屋外など直射日光のあたる場所
- ・浴室など湿気の多い場所や風雨にさらされる場所
- ・ほこりの多い場所
- ・強い磁気の発生する場所
- ・振動の発生する場所
- ・調理台のそばや油煙や湯気があたる場所



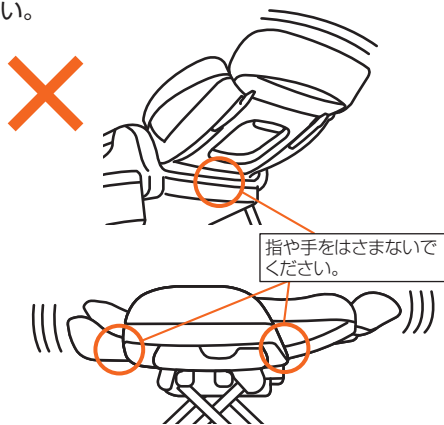
●高さを調節するときや、収納レバーを操作するときに脚の間に指や手をはさまないように注意してください。



●製品の改造や不当な修理をしないでください。思わぬ事故につながるおそれがあります。また、本書に記載されていない取り扱いをしないでください。

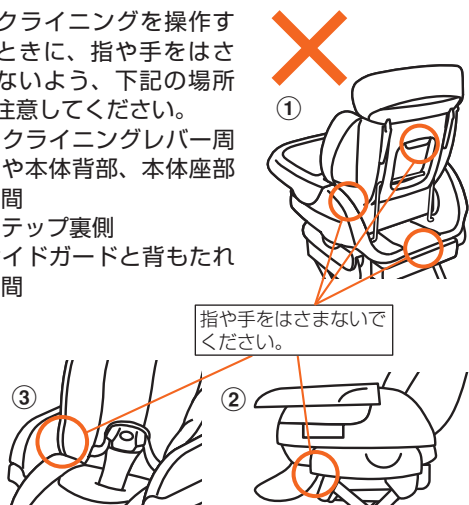


●スウィングする場合、稼働部のすき間が変化しますのですき間に指や手をはさまないように注意してください。



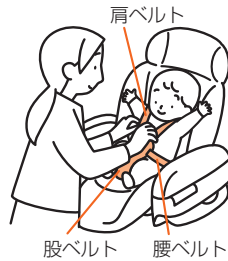
●リクライニングを操作するときに、指や手をはさまないように、下記の場所に注意してください。

- ① リクライニングレバー周辺や本体背部、本体座部の間
- ② ステップ裏側
- ③ サイドガードと背もたれの間



お子さまが落ちるおそれがあります。

- 股ベルト、腰ベルトは必ず使用してください。また、18ヵ月未満のお子さまには必ず肩ベルトも使用してください。簡易ベッドとして使用するときは(新生児～5・6ヵ月)必ず肩ベルトを使用してください。
※スウィングをするときも同じです。



- お子さまが座面やステップに立ったり、テーブルや手すりから身を乗り出さないよう注意してください。



- 肩ベルトは、お子さまの体にあわせてきちんと調節してご使用ください。(12ページ参照)
リクライニング角度を変えたときは、そのつどシートベルトを調節してください。(11ページ参照)



- お子さまが乗り降りするとき、特にお子さまがステップを踏み台にして乗り降りするときは、必ず保護者が付き添ってください。

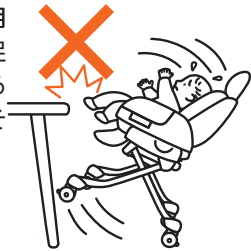


- お子さまを乗せたまま、持ち上げて移動したり、高さ調節、収納レバーなどの操作をしないでください。また、操作は必ず保護者が行ってください。



ラックが転倒してお子さまが落ちるおそれがあります。

- テーブルにあわせてご使用になる場合、お子さまが足でテーブルを蹴り上げると、ラックが転倒するおそれがあります。



- 1度に、2人以上のお子さまを乗せないでください。
- お子さまが乗っている場合も、乗っていない場合も、他のお子さまが手をかけたり、よじ登ることはおやめください。



- 製品は水平な床で使用してください。傾斜・階段・段差(カーペットとフローリングの段差など)のある場所、またタイルなどすべりやすい場所では使用しないでください。
- 外から力をかけると転倒のおそれがあります。特にお子さまが乗っている場合はご注意ください。



- 破損や異常が発生した場合は、必ず修理を受けてください。当社コンシューマーブラザにご相談ください。



- 他のお子さまにラック（キャスターロックレバーなど）を操作させないでください。転倒するおそれがあります。



- 移動するとき以外は、キャスターロックレバーと車輪ブレーキレバーを下げ、キャスターと車輪ブレーキをロックしてください。（9 ページ参照）



- 踏み台や台車、遊具のように使用しないでください。

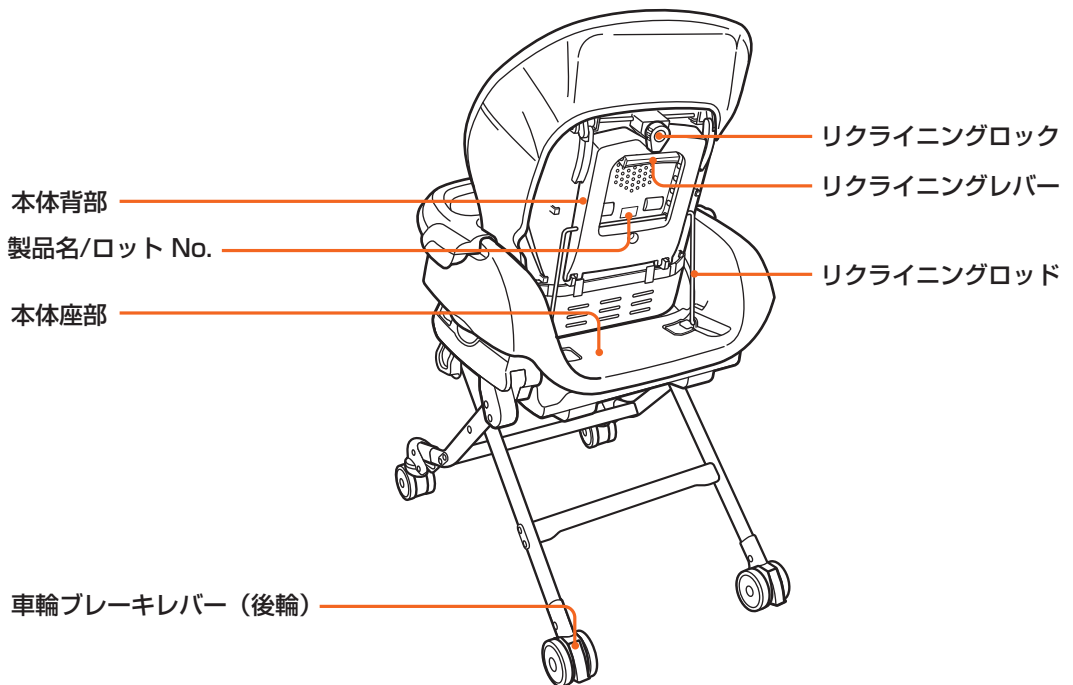
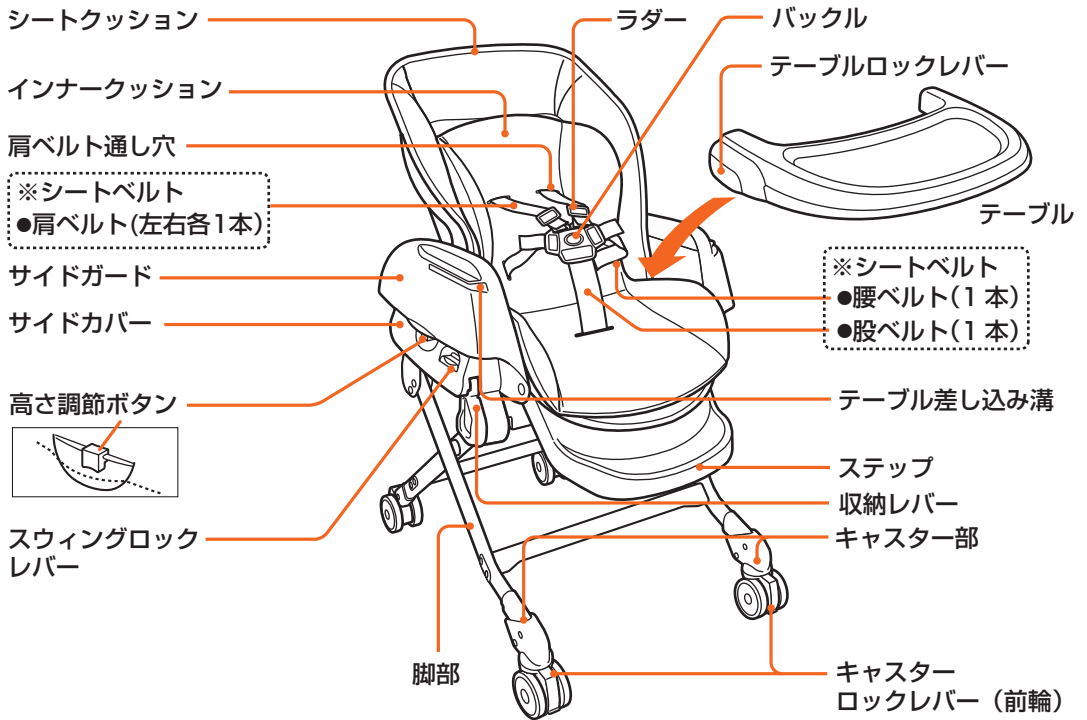


⚠ 注意

取り扱いを誤ると傷害を負ったり、ラックが破損するおそれがあります。

- リクライニングで背もたれの角度を変えた後は、必ずリクライニングロックをしてください。
- シートクッションは必ず取り付けて使用してください。
背部や座面に穴や突起があり、お子さまの指などがケガするおそれがあります。
- ラックを移動させるときは横すべりさせないでください。床面が傷つくおそれがあります。
- 出荷時に取り付けられている部品、および当社指定の部品以外は使用しないでください。破損・故障や思わぬ事故につながるおそれがあります。

各部のなまえ



※シートベルトとは、「腰ベルト・股ベルト・肩ベルト」の総称です。

高さ調節のしかた

お部屋や利用するときの状態にあわせて、高さを5段階に調節できます。



- お子さまを乗せたまま高さ調節をしないでください。お子さまが落下するおそれがあります。
- 高さ調節は、必ず保護者が行ってください。



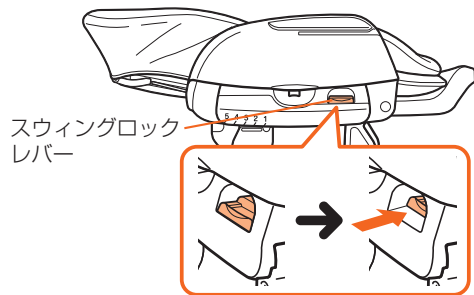
- お子さまを寝かせるときは、肩ベルトの通し穴の位置に肩をあわせて寝かせてください。
- 左右の高さ調節表示があるか、必ず確認してください。高さが違うときは再度調節しなおしてください。思わぬ事故や故障の原因となります。
- 高さを下げるときは車輪などが前後に移動します。足元に注意してください。
- 高さ調節をするときは、必ずスウィングをロックしてから行ってください。故障の原因となります。
- 高さ調節時に、ラックの脚の間に手を入れないでください。ケガの原因となります。

1

スウィングをロックし、キャスターロックレバーと車輪ブレーキが下がり、ロックされていることを確認する。

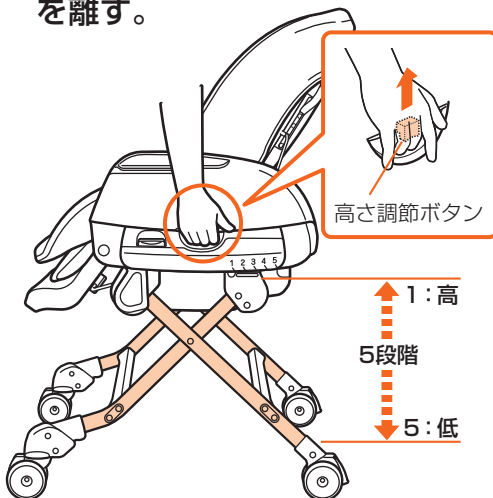
ワンポイント

- ☑ 詳しくは「キャスターと車輪ブレーキの使いかた」(9ページ)をご覧ください。



2

左右のサイドガード下にある高さ調節ボタンを押し、調節ボタンを押し上げたまま、本体を上下させて、利用する高さにし、高さ調節ボタンから指を離す。

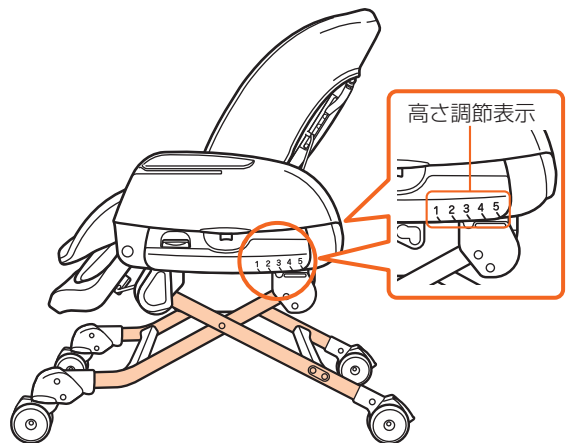


ワンポイント

- ☑ 本体を持ち上げるようにすると、高さ調節ボタンが押し上げやすくなります。

3

左右の高さ調節表示が同じ位置であることを確認する。



ワンポイント

- ☑ 左右の高さが違う場合は、もう1度やりなおしてください。

キャスターと車輪ブレーキの使いかた

室内で向きを変えたり、移動するときに使用します。

移動しないときには、必ずキャスター・車輪をロックしてください。



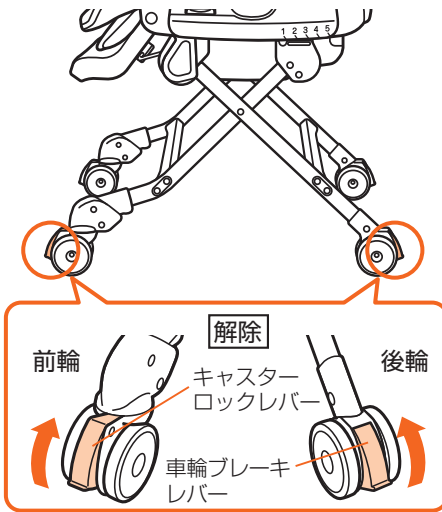
- キャスターは水平な床で製品の向きを変えたり、移動するときに使用するものです。そのため、傾斜・階段・段差のある場所では使用しないでください。
- 移動するとき以外は、必ずキャスターロックレバーと車輪ブレーキレバーを下げ、キャスターと車輪ブレーキをロックしてください。ロックされていないとラックが転倒し、お子さまが落下するおそれがあります。



- ラックを移動させるときは横すべりさせないでください。床面が傷つくおそれがあります。
- ラックを移動させるときは、スウィングをロックしてください。
- スウィングするときには、必ずキャスターと車輪ブレーキをロックしてください。スムーズにスウィングできず、故障の原因となります。

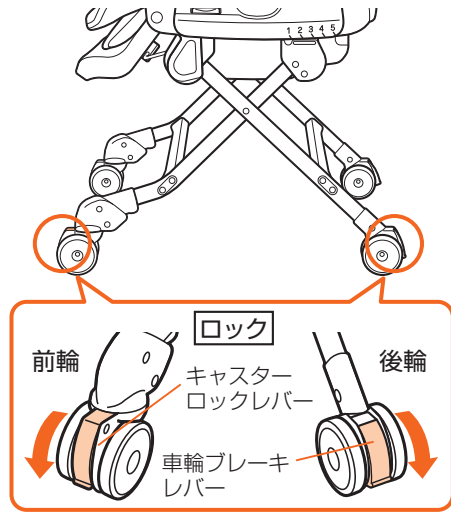
キャスターを使用 / 車輪ブレーキを解除する場合

キャスターロックレバーと車輪ブレーキレバーを上げ、ロックを解除する。



キャスターを使用しない / 車輪ブレーキをロックする場合

キャスターロックレバーと車輪ブレーキレバーを下げ、ロックする。



ワンポイント



前輪キャスターは、上図のように外向きにしてロックします。(後輪は回転しません)

シートベルト(腰ベルト・股ベルト・肩ベルト)の使いかた

シートベルトとは、腰ベルトと股ベルト、肩ベルトの総称です。

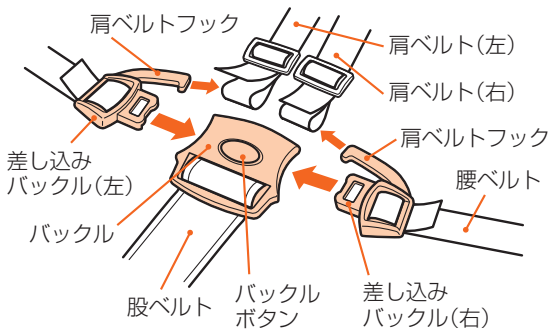


- 股ベルト、腰ベルトは必ず使用してください。また、18 ヶ月未満のお子さまには必ず肩ベルトも使用してください。簡易ベッドとして使用するときには（新生児～5・6 ヶ月）必ず肩ベルトを使用してください。
※スウィングをするときも同じです。
- シートベルトを締めずに乗せたり、締めかたが不完全の場合、使用中にお子さまが落下するおそれがあります。またシートベルトを締めていても、万一の抜け出し、立ち上がりには十分注意してください。
- お子さまを寝かせるときは、肩ベルト通し穴の位置に肩をあわせて寝かせてください。
- 左右の肩ベルトを交差させて装着しないでください。お子さまの首を圧迫するおそれがあります。

シートベルトの締めかた、はずしかた

シートベルトの締めかた

1. 左右の肩ベルトに肩ベルトフックを通す。
2. バックルの左右に腰ベルトの差し込みバックルを、『カチッ』と音がするまで差し込む。
3. 肩ベルト、腰ベルトを引っ張り、はずれないことを確認する。

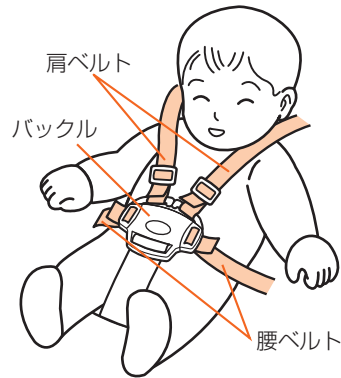


シートベルトのはずしかた

バックルボタンを押す。

お子さまへの装着のしかた

1. お使いになるリクライニングの状態にする。
2. お子さまを寝かせて、足の間からバックルを引き出す。
3. 左記「シートベルトの締めかた」を参照し、図のように正しくシートベルトを締める。



ワンポイント

- お子さまが抜け出さないように、シートベルトを適切な長さに調節してください。
- 長さ調節時に腰ベルトから差し込みバックルをはずしたときは、21 ページの「差し込みバックルの腰ベルトへの取り付けかた」をご覧ください。確実に取り付けてください。
- 各シートベルトの使用については、2 ページの「使いかたの目安」をご覧ください。

使いかた

次ページにつづく

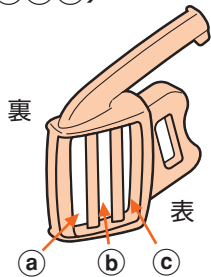
シートベルトの長さ調節



- シートベルトの長さは、お子さまの体にあわせて調節し、しっかりと締めてください。お子さまが抜け出して落下するおそれがあります。
- リクライニングで背もたれの角度を変えたときは、必ずシートベルトを調節しなおしてください。お子さまがずれ落ち、シートベルトが首に絡まるおそれがあります。
- 調節後は、シートベルトを引っ張り、抜けないことを確認してください。

腰ベルトの長さ調節

差し込みバックルのベルト通し (a)(b)(c)

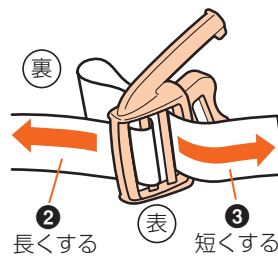


※イラストは差し込みバックル(左)

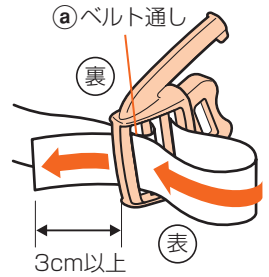
- 腰ベルトの先端を
① ベルト通しからはずし、**①** 調節したい分の長さを引き出す。



- 腰ベルトを左右に引っ張り、ベルトの長さを調節する。長くするには、**②** の方向に引っ張り、短くするには、**③** の方向へベルトの先端を引っ張る。



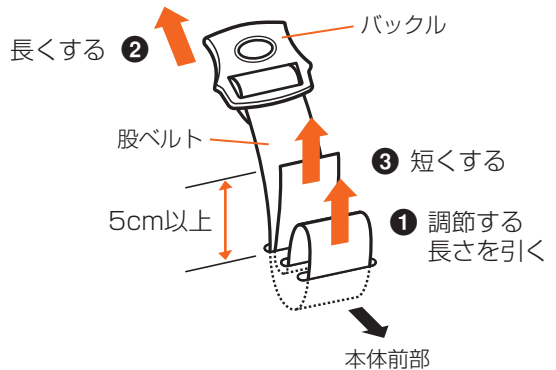
- 腰ベルトの先端を、
① ベルト通しに通す。



ワンポイント
バックル表側に出ている腰ベルト先端は、3cm以上の長さを残してください。

股ベルトの長さ調節

- シートクッションから股ベルトを引き抜く。
「シートクッションの取り付けかた」(18ページ参照)
- ①** 調節したい分の長さを引き出す。
- 股ベルトを長くしたいときは
…**②** バックルを引っ張る。
股ベルトを短くしたいときは
…**③** ベルトの端を引っ張る。



ワンポイント

バックル表側に出ている股ベルト先端は、5cm以上の長さを残してください。

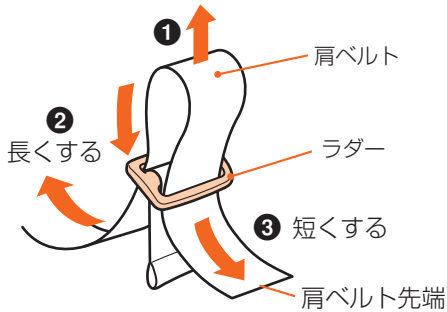


バックルは、股ベルトから取りはずすことができません。

肩ベルトの長さ調節

ラダーでの調節のしかた

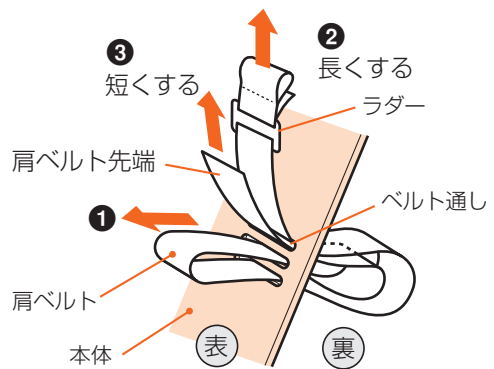
1. ① 調節したい分の長さを引き出す。
2. 長くするときには、
…② の方向に引っばる。
短くするときには、
…③ の方向に引っばる。



注意 ラダーは、肩ベルトから取りはずすことができません。

本体での調節のしかた

1. ① 調節したい分の長さを引き出す。
2. 長くするときには、
…② の方向に引っばる。
短くするときには、
…③ の方向に引っばる。

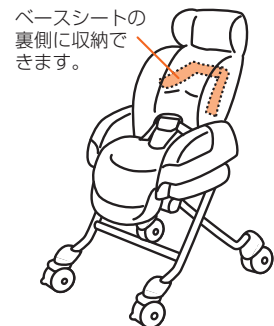
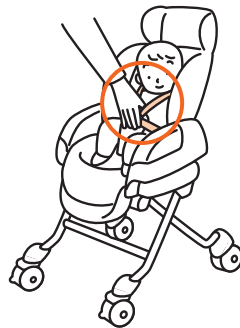


ワンポイント

肩ベルトの取り付けかた・取りはずしかたについては、20 ページをご覧ください。

ワンポイント

- リクライニングで背もたれの角度を変えると、シートベルトの長さが変わります。背もたれの角度を変えた後は、シートベルトの長さを必ず調節しなおしてください。
- ベルト調節の目安は、シートベルトとお子さまの間に大人の指が1～2本入るくらいです。
- 18 ヶ月以上のお子さまで肩ベルトを使わないときは、ベースの裏側に収納してください。



ベースシートの裏側に収納できます。

テーブルの取り付けかた

お子さまの成長にあわせて、前後方向に3段階の調節ができるテーブルです。

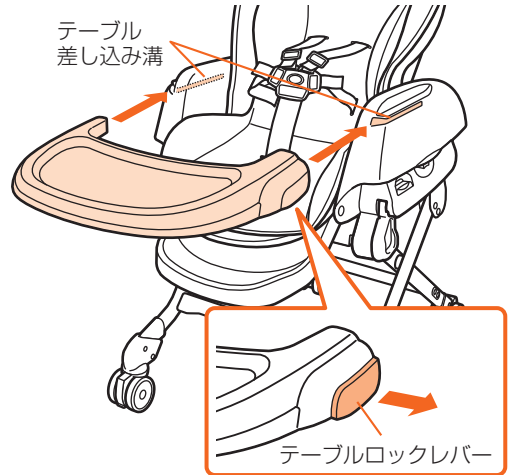


- 本体を持ち上げて移動するときは、テーブルを持たないでください。テーブルがはずれ、本体が落下するおそれがあります。
- テーブルでは、お子さまの抜け出しを防ぐことはできません。必ずシートベルトを使用してください。
- お子さまが本体側面の溝に指を入れると、ケガをするおそれがあります。
- テーブルの上に乗ったり、たたいたりしないでください。落下するおそれやテーブル破損の原因となります。
- テーブルはお子さまの体にフィットさせてお使いください。

1. テーブル両側のテーブルロックレバーを、外側に引っぱる。
2. 本体側面のテーブル差し込み溝に、テーブルをあわせて差し込む。
3. 前後3段階からお好みの位置にあわせる。
4. テーブルを軽く前後に押して、抜けないことを確認する。

テーブルのはずしかた

テーブル両側の2カ所のテーブルロックレバーを外側に引っぱり、そのまま引き抜きます。



リクライニングの使いかた

背もたれとステップが連動して動く、5段階のリクライニングです。

お願い 生後2～3ヵ月までの首のすわっていないお子さまは、1番寝かせた状態で使用してください。

警告

- リクライニングで背もたれの角度を変えたときは、必ずシートベルトを調節しなおしてください。お子さまがずれ落ち、シートベルトが首に絡まるおそれがあります。
- リクライニング操作は、必ずリクライニングレバーを持って行ってください。
- お子さまを乗せたままリクライニング操作をする場合、背もたれを倒すときは必ず肩ベルトをゆるめてから操作してください。リクライニング操作後はシートベルトを適切な長さに調節してください。

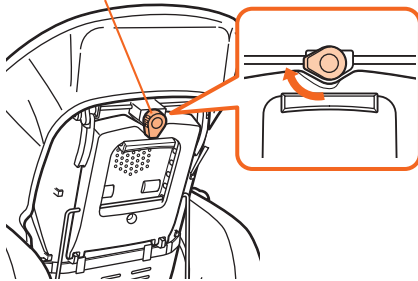
注意

- リクライニングの操作をするとき以外は、リクライニングロックでロックしてください。
- リクライニング操作で背もたれを寝かすと、連動してステップが前方向に出てきます。操作をする前に、前方に障害物のないことを確認してください。

1

背もたれの裏のリクライニングロックをまわして、ロックを解除する。

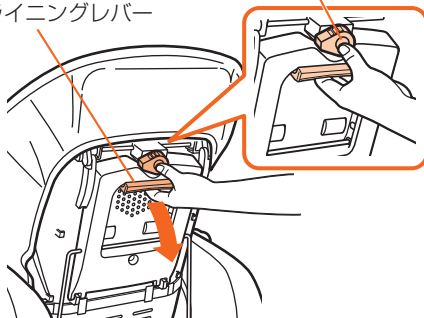
リクライニングロック



2

リクライニングロックの凹みに親指を押しあてながら、リクライニングレバーを手前に引き、ご使用になる背もたれの角度のところでリクライニングレバーを戻す。

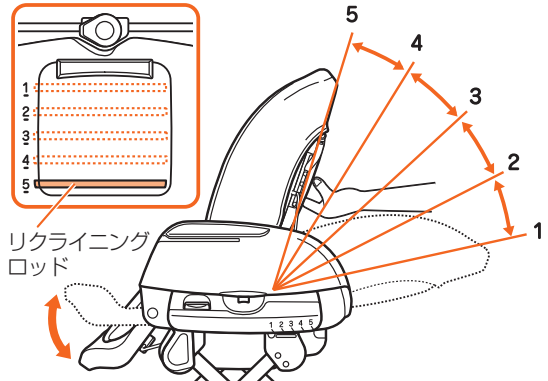
リクライニングレバー
凹みを押しながら引く



3

背もたれを上下に動かして、使用する角度を選ぶ。

<背もたれ背面>



リクライニング
ロッド

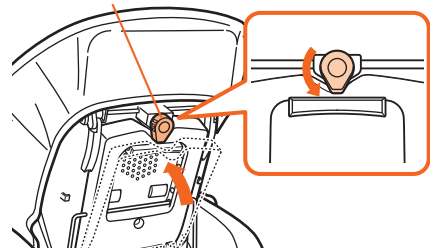
ワンポイント

- 背もたれとステップは別々に動かすことはできません。
- シートクッションの背部を軽く押して、リクライニングロッドが固定されていることを確認してください。

4

リクライニングレバーを戻し、リクライニングロックをまわしてロックする。

リクライニングロック



使いかた

スウィングの使いかた

スウィングするときは、必ずキャスター・車輪をロックしてください。

警告

- 必ずシートベルトを締めてください。
- 簡易ベッドとして使用するとき(2ページのリクライニング位置①と②)は、新生児～5・6ヵ月ころ(お子さまの衣服などを含めた荷重制限は2.5kg～8kg、身長70cmまで)にお使いください。
- 激しくスウィングさせないでください。
- スウィングは保護者が行い、必ず付き添ってください。また、スウィング時間の目安は15分です。それ以上のスウィングは避けてください。
- スウィングは簡易ベッドのみの機能ですので、いすのとき(2ページのリクライニング位置③④⑤)には使用しないでください。いすのときにスウィングを使用した場合、手や足などをはさんだり、乗り降りするときに不安定になります。特にお子さまがふざけて使用した場合、転倒などのおそれがあります。
- お子さまがブランコのようにして遊ぶことは危険です。転倒や転落のおそれがあります。

注意

- スウィングは水平な床で使用してください。(床が水平でないと、スウィングが正常に動作しない場合があります)
- お子さまを寝かせるときは、肩ベルトの通し穴の位置に肩をあわせて寝かせてください。
- 生後2～3ヵ月で首のすわっていないお子さまを乗せてスウィングするときは、背もたれを1番寝かせた角度(2ページのリクライニング位置①)にしてください。背もたれを立たせた状態でスウィングすると、お子さまが前のめりになったり、頭がぐらついたりします。
- 授乳後30分以内のお子さまには、スウィングを使用しないでください。ミルクを吐くことがあります。
- スウィングを使用するときは、お子さまの様子をよく見ていてください。異常が見られるときは、すぐに中止してください。
- スウィングにより本体が前後方向に動くことがあります。あらかじめ障害物のないことを確認してください。
- 本体が収納状態では、スウィングさせないでください。

ラックは段差などのない水平な床で使用してください。

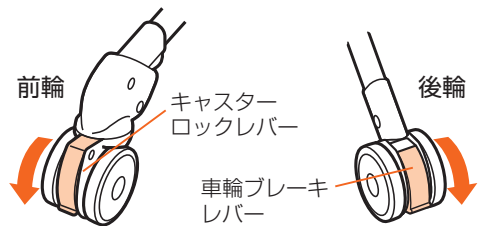
※スウィングは、水平でない床や段差がある場所では正常に動作しないことがあります。

1

キャスターロックレバーと車輪ブレーキレバーを下げ、すべてのキャスターと車輪ブレーキをロックする。

ワンポイント

詳しくは「キャスターと車輪ブレーキの使いかた」(9ページ)をご覧ください。

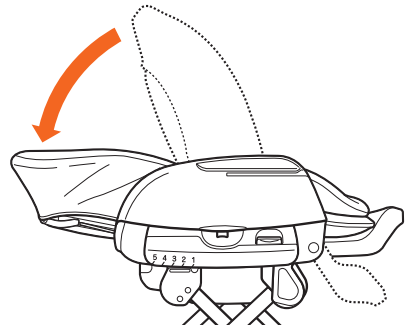


2

リクライニングで背もたれを寝かせた角度にする(2ページのリクライニング位置①または②)。

ワンポイント

詳しくは「リクライニングの使いかた」(14ページ)をご覧ください。



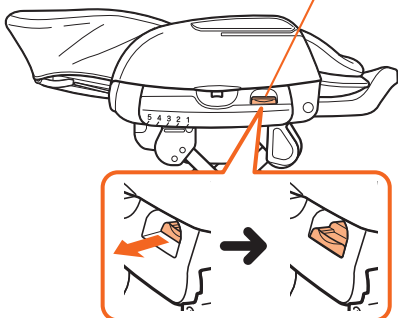
3 お子さまを寝かせて、シートベルトを装着する。

ワンポイント

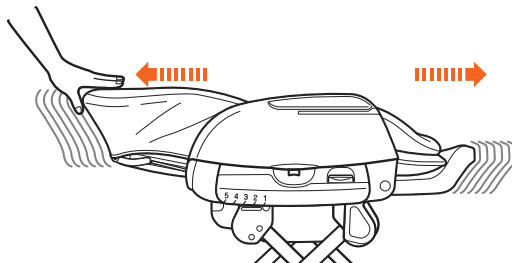
☑ お子さまを寝かせるときは、肩ベルト通し穴の位置に肩をあわせ、座面中央に寝かせてください。

4 サイドガード下のスウィングロックレバーを引き出して、ロックを解除する。

スウィングロックレバー



5 手で、背もたれをゆっくり押し、スウィングさせる。



ワンポイント

☑ ●スウィングを使用しないときにはスウィングロックレバーを押し込み、スウィングをロックしてください。

使
い
か
た

収納レバーの使いかた

箱に収納するとき、コンパクトなサイズにできます。



- お子さまを乗せたまま、収納レバーを操作しないでください。お子さまが落下するおそれがあります。
- 収納レバーの操作は、必ず保護者が行ってください。



- 収納状態では、使用しないでください。
- 収納レバーを操作してラックの高さを下げるとき、ラック本体と床面との間に指や足などはさむおそれがあります。また車輪などが前後に移動しますので、足元にも注意してください。
- 収納した状態で移動しないでください。床面が傷つくおそれがあります。
- 収納するとき以外は、収納レバーを使わないでください。

1

1. リクライニングで背もたれの角度を1番寝かせた状態にする。

ワンポイント

- 詳しくは「リクライニングの使いかた」(14ページ)をご覧ください。

2. キャスターと車輪ブレーキをロックする。

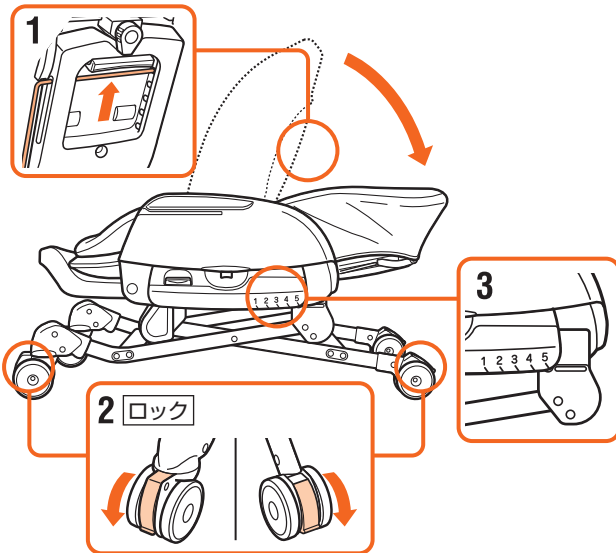
ワンポイント

- 詳しくは「キャスターと車輪ブレーキの使いかた」(9ページ)をご覧ください。

3. 本体の高さを1番下の位置にする。

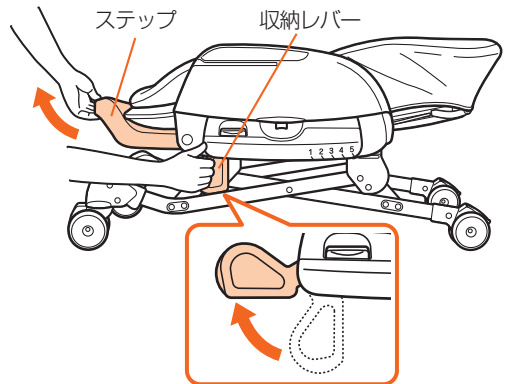
ワンポイント

- 詳しくは「高さ調節のしかた」(8ページ)をご覧ください。



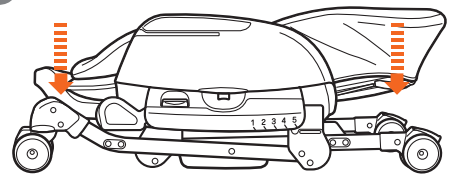
2

2. ステップを片手で持ち上げながら、収納レバーを片側ずつ、図のように、手前方向にまわして解除する。



3

3. そのままゆっくりと下げる。



ワンポイント

- 再度、ラックを使用するときは、左右のサイドガード下にある高さ調節ボタンを押し、そのまま本体を持ち上げて、利用する高さにしてください。
- 詳しくは「高さ調節のしかた」(8ページ)をご覧ください。

シートクッション、インナークッションの取り付けかた

警告

- シートクッションを取りはずしたまま、お子さまを乗せないでください。すき間に手や足をはさむおそれがあります。
- シートベルトの取り付けかたが不完全の場合、使用中にシートベルトが抜けるおそれがあります。確実に取り付けられていることを確認してから、使用してください。
- 間違った取り付けかたをすると、使用中お子さまが落下するおそれがあります。
- ベルトを取り付けた後は、それぞれのベルトの端部を引っ張り、抜けないことを確認してください。
- お子さまは思わぬ動作をしますので、シートベルトを締めていても立ち上がるおそれがあります。目を離さず十分注意してください。



シートクッションの取り付けかた

1 リクライニングで背もたれを1番立てた状態にする。

ワンポイント

詳しくは「リクライニングの使いかた」(14ページ)をご覧ください。

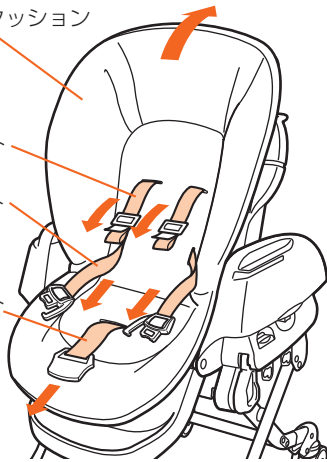
2 シートクッションを本体にかぶせ、シートベルト(肩ベルト・腰ベルト・股ベルト)をシートクッションの表側に引き出す。

シートクッション

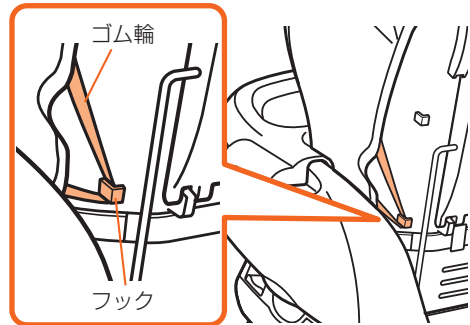
肩ベルト

腰ベルト

股ベルト



3 左右のゴム輪を本体両側のフックにかける。



取り付け後は、シートクッションを本体の形にあわせて整えてください。

シートクッションのはずしかた

シートクッションをはずすときは、リクライニングで背もたれの角度を1番立てた状態にして、左右のゴム輪を本体両側のフックからはずし、上記「シートクッションの取り付けかた」を逆の手順で行ってください。

次ページにつづく

インナークッションの取り付けかた

1 シートクッションのベルトの位置にあわせて、インナークッションを取り付ける。

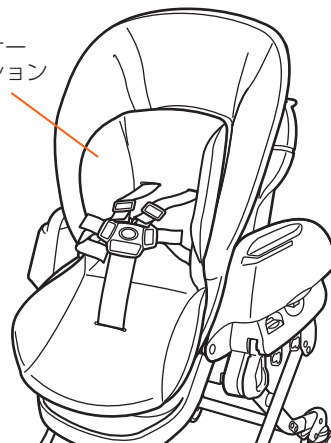
シートベルト（肩ベルト・腰ベルト・股ベルト）をインナークッションの表側に引き出します。

ワンポイント

インナークッションは、低月齢（新生児～5・6ヵ月頃まで）のお子さまが対象です。

※インナークッションからお子さまの頭が出るようになったら、インナークッションをはずてご使用ください。

インナークッション



シートベルトの取り付けかた

警告

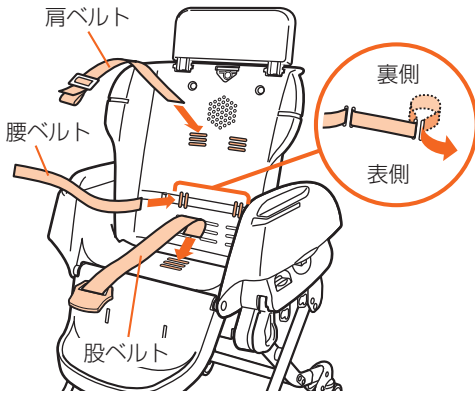
- シートベルトの取り付けかたが不完全の場合、使用中にシートベルトが抜けるおそれがあります。確実に取り付けられていることを確認してから、使用してください。
- 間違った取り付けかたをすると、使用中お子さまが落下するおそれがあります。
- ベルトを取り付けた後は、それぞれのベルトの端部を引っ張り、抜けないことを確認してください。
- お子さまは思わぬ動作をしますので、シートベルトをしめていても立ち上がるおそれがあります。目を離さず十分注意してください。

1 リクライニングで背もたれを1番立てた状態にする。

ワンポイント

詳しくは「リクライニングの使いかた」(14ページ)をご覧ください。

2 腰ベルト、肩ベルト、股ベルトを本体に取り付ける。

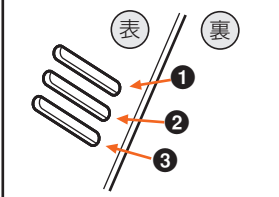


腰ベルトの取り付けかた

- 腰ベルトは、○で囲んだ図のように片方のベルト通しから本体裏側に通し、いったん表側に引き出して、もう片方のベルト通しを同様に通す。
- 腰ベルトの長さを調節して、左右同じ長さにする。

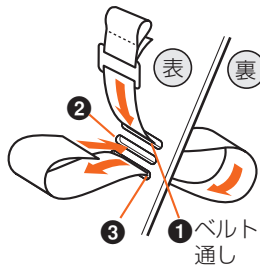
肩ベルトの取り付けかた

本体のベルト通し

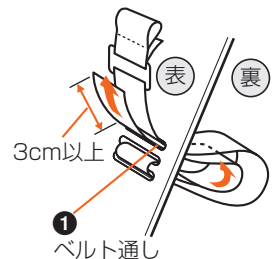


※肩ベルトの表裏を確認してください。縫い目の折り返しがある面が裏です。先端の折り込まれている面に注意して、取り付けてください。

- 本体表側から、肩ベルトの先端を①ベルト通しに通して裏側に入れる。ベルト先端を③ベルト通しから表側に出し、②ベルト通しに通して裏側に入れる。
- ベルト先端を①ベルト通しから表側に戻す。



- 左右の肩ベルトの長さを調節して、同じ長さにする。



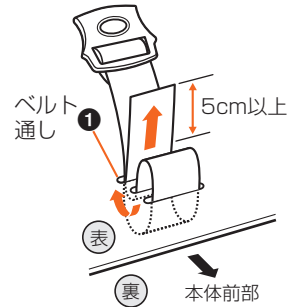
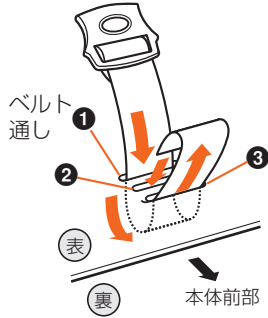
次ページにつづく

その他

シートベルトの取り付けかた

股ベルトの取り付けかた

1. 本体表側から、股ベルトの先端を① ベルト通しに通して裏側に入れる。
ベルト先端を③ ベルト通しから表側に出し、
② ベルト通しに通して裏側に入れる。
2. ベルト先端を① ベルト通しから表側に戻す。



ワンポイント

詳しくは「シートベルトの長さ調節」(11、12 ページ)をご覧ください。

差し込みバックルの腰ベルトへの取り付けかた

差し込みバックルの ベルト通し

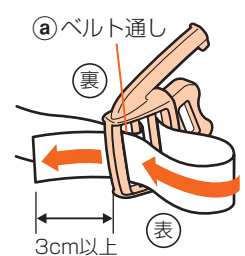
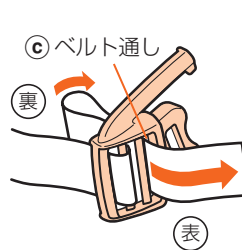
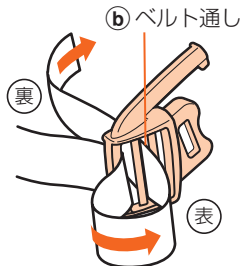
※イラストは差し込み
バックル (左)



ワンポイント

腰ベルトの長さは、
ベルトの端が 3cm
以上残るように調節
してください。

1. バックル裏側から、腰ベルトを① ベルト通しを通して、表側へ引き出す。
2. バックル表側から、ベルト先端を② ベルト通しを通して、裏側へ入れる。
3. バックル裏側から、ベルト先端を③ ベルト通しを通して、表側へ引き出す。
4. ベルト先端を④ ベルト通しを通して、裏側へ入れる。



スウィングラック Q&A

スウィングラックを正しく効果的にご使用いただき、お子さまとの楽しいひとときにお役立てください。

Q1 ハイ&ロースウィングラックは生後何ヵ月から使用できますか？

新生児から使用できます。
ただし、お子さまの首がすわるまでの2～3ヵ月までは、背もたれを1番寝かせた角度で使用してください。

Q3 1日にどれくらい、使用しても大丈夫ですか？

お子さまを座らせておく時間は、1回30分から1時間くらいが適当です。お子さまが機嫌よくひとり遊びしていただける時間が目安になります。
お子さまには、やはりお母さまのだっこが1番です。ラックに長時間いることはよくありません。
1日の使用時間は合計3～4時間が望ましいでしょう。スウィングしながらお子さまが眠った場合は、すぐにベッドやふとんに移すと目をさますことがありますので、よく寝ついてから移してあげてください。

Q2 スウィングの時間は何分ぐらいが適当ですか？

お子さまが機嫌よく、心地よい表情でいられるかを目安にしてください。
気持ちよさそうに眠り始めたときはすぐにとめないで、しばらくスウィングを続けてあげたほうがよいでしょう。
10～15分くらいを目安に考えてください。

Q4 スウィングさせるときの最適なゆらしかたはありますか？

背もたれを「スウィングの位置」にしてお子さまを寝かせ、様子を見ながらやさしくスウィングしてあげることが最適といえるでしょう。
お子さまが眠ったときは、徐々にゆらしかたを小さくしてあげるようにしてください。

日常のお手入れのしかた

本体のお手入れ



- 中性洗剤原液でのお手入れや、ガソリン、ベンジンなど有機溶剤でのお手入れはしないでください。本体を傷めるおそれがあります。
- お手入れの際に取りはずした部品は、本書をよくお読みの上、正しく取り付けてください。

- 本体やテーブルが汚れたときは、薄めた中性洗剤またはぬるま湯をやわらかい布に含ませて、ふいてください。
- 車輪は、ほこりなどが付着するとすべりやすくなります。薄めた中性洗剤をやわらかい布に含ませて、ふいてください。

シートクッション、インナークッション、股ベルト、肩ベルト、腰ベルトのお手入れ

	液温は30℃を上限として手洗いしてください。
	漂白剤は使用しないでください。
	アイロン掛けはしないでください。
	ドライクリーニングはしないでください。
	強くしぼると、シワが残ることがあります。
	日陰で平干ししてください。

- クッションは取りはずして、左記の洗濯表示に従い洗濯してください。
- 股ベルトは、バックルを付けたまま洗ってください。
- 肩ベルトは、ラダーを付けたまま洗ってください。(ラダーを肩ベルトからはずさないでください)
- 製品の特性上、多少色あせすることがあります。
- 洗濯の際は中性洗剤をおすすめします。蛍光剤、漂白剤入りの洗剤は肌荒れ、湿疹などのおそれがありますので使用しないでください。
- 洗濯機、脱水機、乾燥機の使用はしないでください。バックルなどの破損につながるおそれがあります。
- 洗濯の際は、他の衣料品と区別されることをおすすめします。
- すすぎは充分に行ってください。
- 快適に使用していただくため、こまめに洗濯することをおすすめします。

保管のしかた



火の近くなど、高温になる場所での保管は避けてください。また荷物を重ねたり、圧力が加わるような状態で保管しないでください。故障や変形の原因となります。

- 直射日光を避け、湿気が少なく、雨やほこりがかからない場所に保管してください。

点検とアフターサービスについて

- ネジ類のゆるみ、部品の欠損および作動不良などの異常がないか適時点検してください。



上記を1ヵ所でも見つけたときには、すぐに使用を中止してください。そのまま使用すると、故障や事故につながるおそれがあります。

- 製品の改造や不当な修理をしないでください。思わぬ事故につながるおそれがあります。
- 本製品の修理 / 部品販売の際は、まったく同じ部品がない場合があります。色や仕様が若干異なることがありますので、あらかじめご了承ください。製品使用上は差しつかえありません。

コンシューマープラザ

(Customer Service Center)

〒339-0025 埼玉県さいたま市岩槻区釣上新田 271

TEL.(048)797-1000

FAX.(048)798-6109

コンシューマープラザ

(Customer Service Center) / 西日本担当

〒540-0026 大阪府大阪市中央区内本町 2-4-16

オフィスポート内本町 9 階

TEL.(06)6942-0379

FAX.(06)6942-0302

廃棄方法について

- お住まいの各自治体の指示に従い、処分・廃棄してください。
- 地球環境のため、放置はしないでください。

SG マークの被害者救済制度

SG マーク付き製品の欠陥により、人身被害が生じたと認められる場合、製品安全協会が事故原因、被害の程度などに応じて、賠償措置を実施する制度です。ハイローラックの場合は、お買い上げ日より4年以内が有効期間となります。

●賠償についてのご注意

認定された製品そのものが故障したとしても、その品質について保証するものではありません。あくまでも傷害などの身体的な損害(人的損害)について賠償する制度です。

●製品の欠陥により事故が起きた場合

損害を被った消費者(お子さまなどの場合は、保護者)が、事故発生日から60日以内に下記までご連絡願います。

製品安全協会 東京都台東区竜泉2丁目20番2号
ミサワホームズ三ノ輪 2階
TEL.(03)5808-3300

●事故の届出に必要な項目

- ① 事故の原因となった製品現品
 - ・製品名称、ロットNo. ・購入先、購入年月日
- ② 事故発生の状況
 - ・事故発生日月日 ・事故発生場所 ・事故発生状況
- ③ 被害の状況
 - ・被害者の氏名、年齢、性別、住所
 - ・被害の状況

品質保証書 コンビ ハイ&ロースウィングラック

本書は、本書記載内容で無料修理を行うことをお約束するものです。お買い上げの日から下記期間中製品の故障が発生した場合は、本書をご提示の上、当社コンシューマープラザ、または、お買い上げの販売店にお問い合わせください。

保証規定

1. 保証期間内（お買い上げ日より1年間）に正常な使用状態において、万一故障した場合には無料で修理いたします。電話にてお問い合わせの上、当社コンシューマープラザにお送りください。
2. 保証期間内でも次のようなものは有料修理になります。
 - (a) プラスチック部品の自然劣化による変色。
 - (b) シートクッションなど、縫製部品の傷ややぶれ。
 - (c) お客様の誤使用、または改造や不当な修理による故障および損傷。
 - (d) 火災、地震、水害、落雷、その他の天災地変による故障および損傷。
 - (e) 本書に製品名、お買い上げ日、お客様名、販売店名の記入のない場合、あるいは字句を書き換えられた場合。
 - (f) 本書のご提示がない場合。
 - (g) 一般家庭以外で、業務用やレンタルなどでご使用され故障した場合。
 - (h) 有料修理の場合に要する発送運賃。
3. 1度ご使用になった製品は、原則としてお取り替えできません。
4. 本書は日本国内においてのみ有効です。海外からの修理サービスはいたしかねます。
5. 製造中止後の製品については必要部品の在庫がなくなった場合、修理できないこともあります。

製品名	ロット No. (背もたれの裏にあるステッカーに記載)	保証期間 お買い上げ日より1年間 (ただし保証規定による)
お客様	お名前	お買い上げ日 年 月 日
	ご住所 〒	TEL
販売店	店名	TEL
	住所	
修理メモ		

- お買い上げ後、製品名、お買い上げ日、お客様名、販売店名をただちにご記入願います。
- 万一故障が生じた場合は保証書をご提示ください。本書は再発行いたしませんので、大切に保管してください。
- この保証書は、本書に明示した期間、条件のもとにおいて無料修理をお約束するものです。したがってこの保証書によって法律上の権利を制限するものではありませんので、保証期間経過後の修理についてご不明の場合は、当社コンシューマープラザ、またはお買い上げの販売店にお問い合わせください。
- 品質保証書にご記入いただいた個人情報は、故障・修理の確認、修理品の発送にのみ利用いたします。それ以外の用途には利用いたしません。

コンビ株式会社

■公式ホームページ <http://www.combi.co.jp>
■公式オンラインショップ <http://www.combishop.jp>
■公式製品&育児情報サイト・コンビタウン <http://www.combibaby.com>

商品に関するお問い合わせ、部品購入、修理などのご相談は、コンシューマープラザにて対応いたします。

コンシューマープラザ(Customer Service Center)

受付時間：10:00～17:00(日祝日、年末年始を除く)

〒339-0025 埼玉県さいたま市岩槻区釣上新田 271

■総合受付(各種ご相談)窓口 商品に関するお問い合わせ / 修理のご要望 / 各種ご相談 / その他

TEL.(048)797-1000 FAX.(048)798-6109

■部品販売(相談)窓口 部品購入のお問い合わせとご注文

TEL.(048)797-1001 FAX.(048)798-6109

コンシューマープラザ(Customer Service Center) / 西日本担当

受付時間：10:00～17:00(土日祝日、年末年始を除く)

〒540-0026 大阪府大阪市中央区内本町 2-4-16

TEL.(06)6942-0379 FAX.(06)6942-0302

*コンシューマープラザホームページ <http://www.combi.co.jp/cp/>

