

# Combi

## コンビ チャイルドシート クルムーヴ ISOFIX シリーズ

### 取扱説明書 品質保証書付

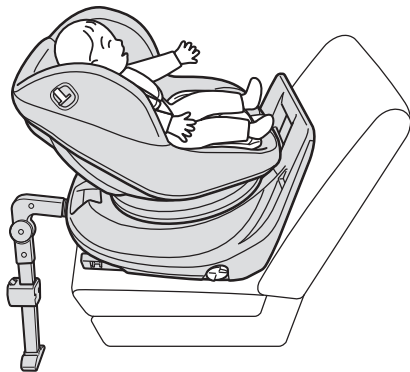
このチャイルドシートは「準汎用」装置として分類されております。

必ず、車種適合をご確認の上、ご使用ください。  
(9ページ参照)

- お子さまの安全のため、ご使用前に必ず本書をよく読み、十分ご理解の上、正しくご使用ください。
- 50ページの品質保証書に、必要事項をご記入ください。
- **本書は本体シートカバーの右側面のポケットに保管してください。(5ページ参照)**

本製品は、UN R44/04において認可された商品です。

- 準汎用型(セミユニバーサル)：質量グループ0+、1
- 体 重：～18kg以下の乳幼児用
- 本製品はISOFIX型チャイルドシートの取り付けを認可された座席のある自動車に取り付けることができます。
- 弊社の「取付確認 車種リスト」にて取り付け可能な車両座席のみ使用可能



**危険**

お子さまの体重が9kg以上になるまで前向きで使用しないこと

お使いいただく前に

車に取り付ける前に

車への取り付け・  
取りはずし

お子さまの乗せ降ろし

お手入れ・その他

## ご案内

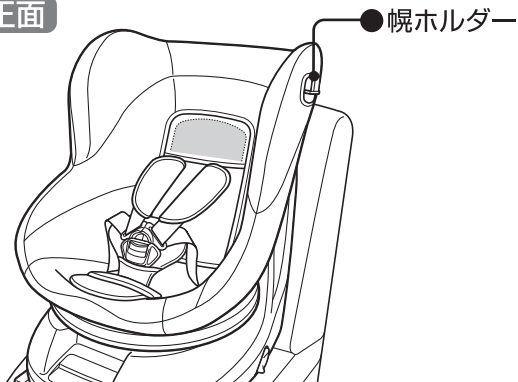
このたびは、コンビ製品をお買い上げいただきましてありがとうございます。  
本製品は、日本トイザラス株式会社 特別仕様のため、製品名と下記の仕様を変更させていただいております。

製品名：クルムーヴ ISOFIX Simplight  
ベース機種：クルムーヴ ISOFIX シリーズ  
変更内容：幌を追加

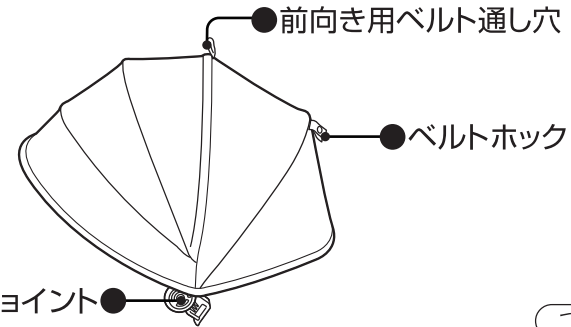
特別仕様のため、変更内容の取り扱いについては本紙をご参照ください。その他の取り扱い方法はベース機種と共通となります。  
本紙が貼り付けてある取扱説明書をご参照ください。また、お問い合わせの際は本紙記載の製品名をお伝えください。

### 各部のなまえ

正面



幌



コンビ株式会社

つづく →

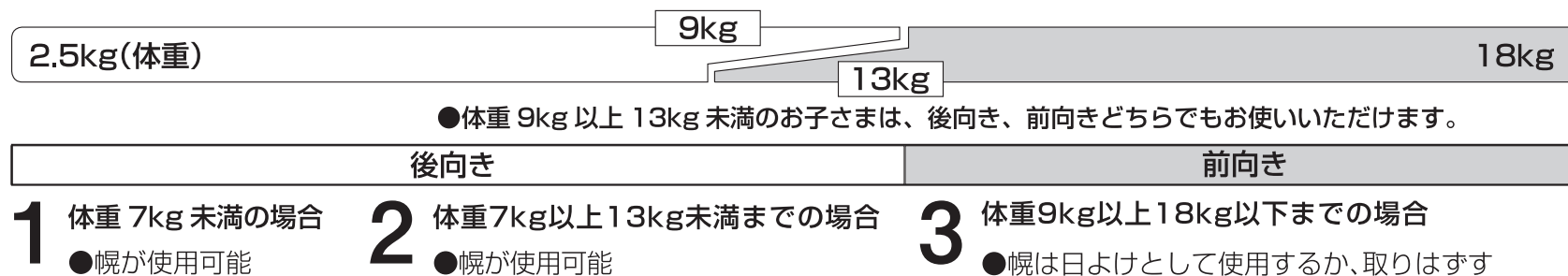
# 洗いかた

## 幌のお手入れのしかた

- 幌は液中につけず、洗剤を入れた水またはぬるま湯をつけたスポンジなどを使用して、汚れをふき取ってください。
  - 幌のプラスチック部分やホックなどでケガをしないように注意してください。
  - 洗剤を使用して汚れを取った後は、水分を含ませた布やスポンジで洗剤分が残らないように数回ふき取ってください。
  - 乾かすときは、乾いた布で水分をふき取り、陰干ししてください。
- ※ 製品の特性上、若干色あせすることがあります。

## 使用条件

ここでは、お子さまの体重による幌の使いかたを説明しています。お子さまの体重にあわせて正しくお使いください。  
お子さまの体重にあわせて、3段階の使いかたをします。



「前向き」使用時は幌を小さくたたんで幌上部のホックを閉じて「日よけ」として使用するか、取りはずしてください。

## 幌の使いかた

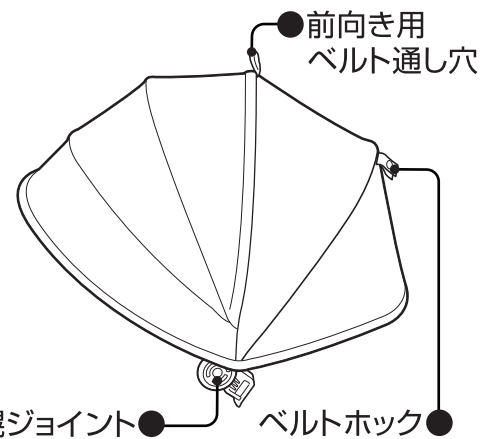
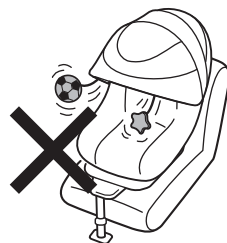
幌は「後向き」使用時には開いた状態で使用できますが、「前向き」使用時は、小さくたたんで幌上部のホックをとめて「日よけ」として使用してください。幌は、誤った取り扱いをすると、事故などの衝突時にお子さまに接触する場合があります危険です。使いかたをよくお読みになり、正しく使用してください。



幌は、誤った取り扱いをすると、事故などの衝突時にお子さまに接触する場合があります危険です。  
使いかたをよくお読みになり、正しく使用してください。



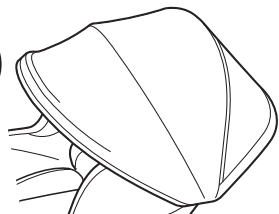
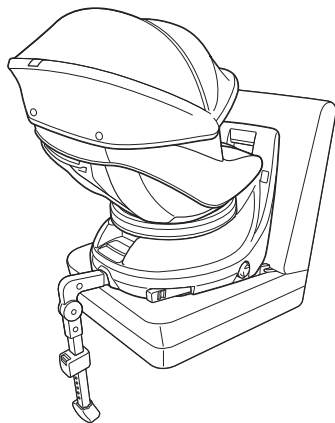
- チャイルドシートを持ち運びするときは、幌を持たないでください。  
製品が破損する原因となります。
- 取りはずした幌を車内に放置しないでください。  
急ブレーキをかけたときなど、車内に転がり、運転のさまたげになることがあります。
- お子さまの乗せ降ろしの際に幌がさまたげになる場合は、幌を小さなサイズにたたんでご使用ください。
- 幌に、おもちゃやサンシェードなどを取り付けて使用しないでください。  
急ブレーキや衝突時にお子さまにあたるおそれがあります。
- 幌を開いたり小さくたたんだりするときは、お子さまや周囲の人にも気をつけて、指や手などをはさまないように注意してください。



裏面につづく

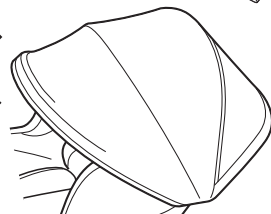
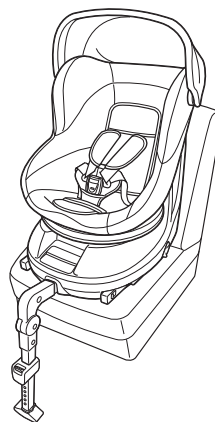
シーターの向きにあわせた使いかたをします。

後向き

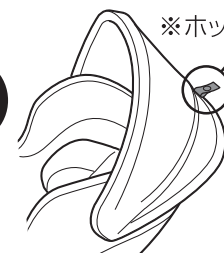


開いた状態で使用可能  
※取りはずした状態でも使用できます。

前向き



開いた状態では使用しないこと



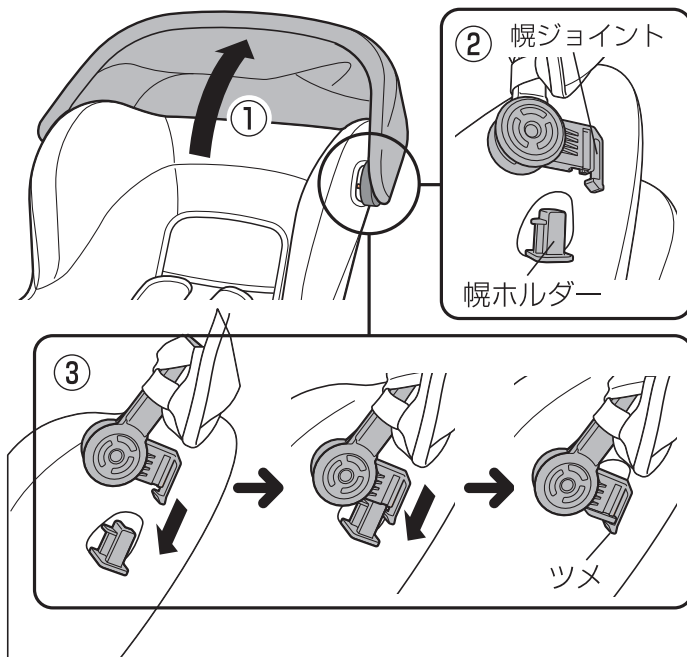
※ホックをとめる

小さくたたみ、「日よけ」として使用可能  
※取りはずした状態でも使用できます。

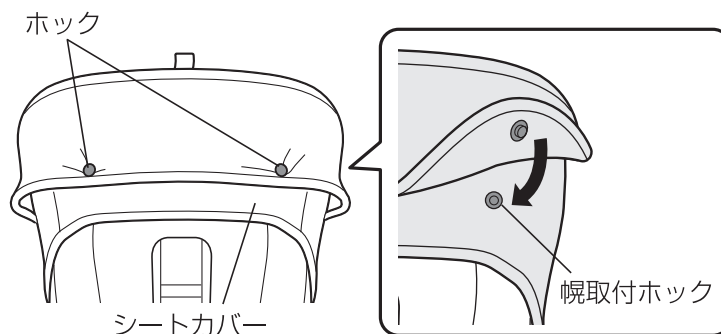
# 幌の使いかた

## 幌の取り付けかた

- 1**
- ① 幌を小さくたたみ
  - ② 幌ジョイントをシート上部側面の幌ホルダーにあわせ、
  - ③ 幌ジョイントの下端のツメが幌ホルダーにかかるまでしっかり差し込み固定する。



- 2** 幌背面の左右のホック(2カ所)を、シートカバー上部背面の幌取付ホックに取り付ける。



- 3** 幌ジョイントが幌ホルダーにしっかり固定されており、幌背面の左右のホック(2カ所)がシートカバーに取り付けられていることを確認する。

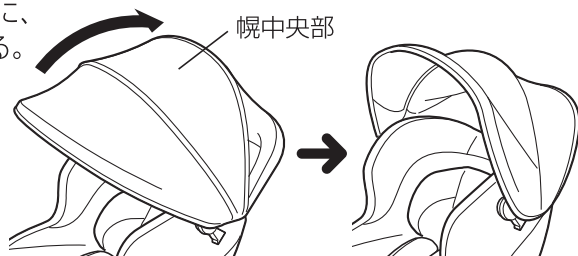
**⚠ 警告** 幌背面の左右のホック(2カ所)が、シートカバーに取り付けられていることを確認してください。

**⚠ 注意** 幌を開いたり小さくたたんだりするときは、お子さまや周囲の人にも気をつけて、指や手などをはさまないように注意してください。

お子さまの乗せ降ろしの際は、幌を小さなサイズにたたみます。

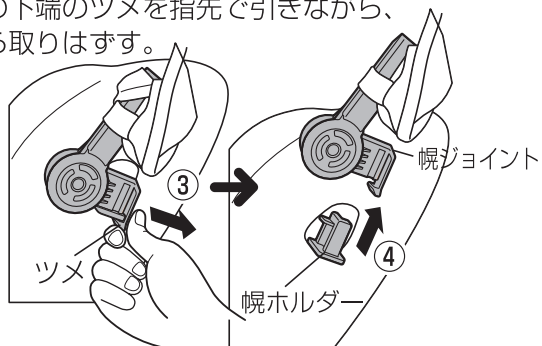
### 乗せ降ろしするとき(小さなサイズにたたむ)

イラストのように、幌中央部を閉じる。



### 幌の取りはずしかた

- ① 幌を小さくたたみ、
- ② 幌背面の左右のホック(2カ所)をはずす。
- ③ 幌ジョイントの下端のツメを指先で引きながら、
- ④ 幌ホルダーから取りはずす。

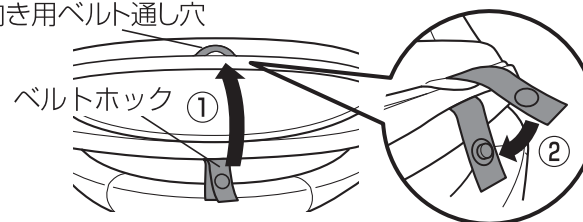


「前向き」使用時は、幌は、小さくたたみ幌上部のホックをとめて「日よけ」として使用できます。

### 前向きで使用するとき(日よけとして使う)

- ① 幌を小さなサイズにたたみ
- ② 幌背面にあるベルトホックを幌上部にある前向き用ベルト通し穴に通し、ホックでとめる。

前向き用ベルト通し穴



- 幌は、誤った取り扱いをすると、事故などの衝突時にお子さまに接触する場合があります危険です。
- 「前向き」使用時は幌は小さくたたんで幌上部のホックを閉じて「日よけ」として使用するか、取りはずしてください。
- 前向き使用時

警告



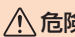

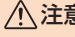

## お使いいただく前に

このたびは、コンビチャイルドシートをお買い上げいただき、ありがとうございます。  
 お子さまの安全のため、ご使用前に必ず本書を読み、十分ご理解の上、正しくご使用ください。

チャイルドシートは、交通事故などの場合にお子さまの傷害を軽減することを目的としており、必ずしも事故からお子さまを無傷で守るものではありません。また、チャイルドシートを使用するときは、必ず保護者のかたが同乗してください。

### ●表示について

本書では、安全に正しくご使用いただくため重要な事項を「危険」、「警告」、「注意」の表示で説明しております。重要事項が守られなかった場合に予想される、危害・損害の切迫度や大きさにより区分したもので、大変重要な内容です。必ずお守りください。

| 表示  | 表示の内容  |
|---|--|
|  <b>危険</b>     | 誤った取り扱いをすると、人が死亡または重傷を負う危険が切迫して生じることが想定される内容です。    |
|  <b>警告</b>     | 誤った取り扱いをすると、人が死亡または重傷を負う可能性が想定される内容です。             |
|  <b>注意</b>     | 誤った取り扱いをすると、人が傷害を負ったり、物的損害が起こる可能性が想定される内容です。       |
|  <b>ワンポイント</b> | チャイルドシートをご使用いただく上で知っておいていただきたいこと、および知っておくと便利な内容です。 |

## もくじ

### お使いいただく前に

|               |    |
|---------------|----|
| お使いいただく前に     | 1  |
| 各部のなまえ        | 3  |
| 使用条件          | 7  |
| 取り付けできるシート    | 9  |
| 取り付けできない座席    | 11 |
| 安全にお使いいただくために | 12 |

### 車に取り付ける前に

|                |    |
|----------------|----|
| インナークッションの使いかた | 19 |
| ベースカバーの使いかた    | 21 |
| リクライニングのしかた    | 23 |
| シート部の回転のしかた    | 25 |

### 車への取り付け・取りはずし

|                |    |
|----------------|----|
| 取り付け準備         | 29 |
| 車への取り付けかた      | 31 |
| 取り付け完了チェックのしかた | 34 |

|               |    |
|---------------|----|
| 車からの取りはずしかた   | 35 |
| サポートレグの収納のしかた | 36 |

### お子さまの乗せ降ろし

|                      |    |
|----------------------|----|
| お子さまにあわせた幼児肩ベルト位置の目安 | 37 |
| 幼児肩ベルト位置の調節のしかた      | 38 |
| お子さまの座らせかた           | 40 |
| お子さまを降ろすときは          | 43 |

### お手入れ・その他

|                |     |
|----------------|-----|
| シートカバーの取りはずしかた | 44  |
| シートカバーの取り付けかた  | 46  |
| 洗いかた           | 48  |
| 保管・廃棄のしかた      | 49  |
| 品質保証書          | 50  |
| 問い合わせ先         | 裏表紙 |



ご使用前に、各部品がそろっていることをご確認ください。

●ご使用前に、本書50ページの「品質保証書」に次の項目を記入してください。

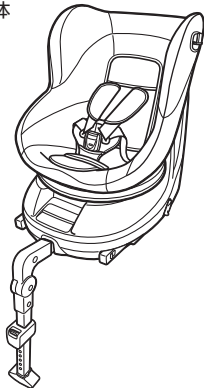
- ①製品名とロットNo. (幼児ベルト収納カバー裏側に貼ってあるシールに記載されています)
- ②お客様のお名前・ご住所・電話番号
- ③販売店名

●領収書(レシート)を本書といっしょに保管してください。

※ 本書に使用しているイラストは、操作方法などをわかりやすく説明するため、製品とは若干異なる場合があります。

## 梱包内容

●本体



●ISOFIX  
キャップ



●インナークッション

・頭部用



・座面用



●ヘッドサポート

※工場出荷時、ヘッドサポートはシートカバーの頭部裏側に取り付けられています。



●取扱説明書(本書)



●ベースカバー

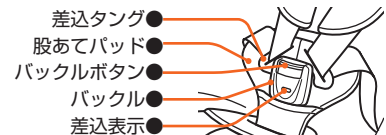
「後向き」時に使用します。



●お客様登録カード



## 正面



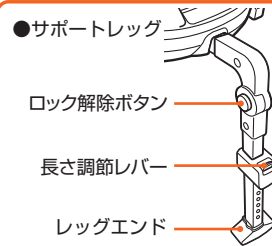
- 差込タンク
- 股あてパッド
- バックルボタン
- バックル
- 差込表示

●サポートレッグ

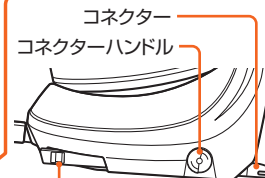
ロック解除ボタン

長さ調節レバー

レッグエンド



## 側面



- コネクター
- コネクターハンドル

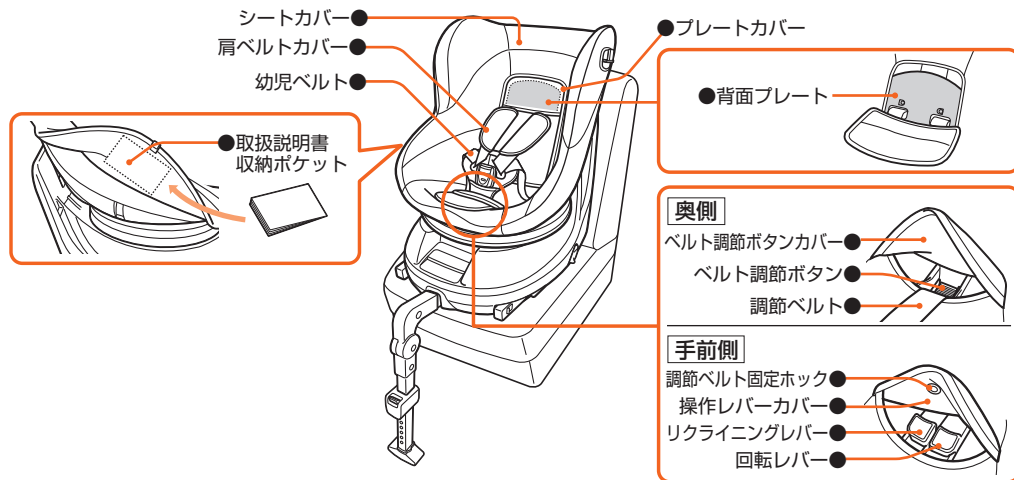
●コネクター解除レバー



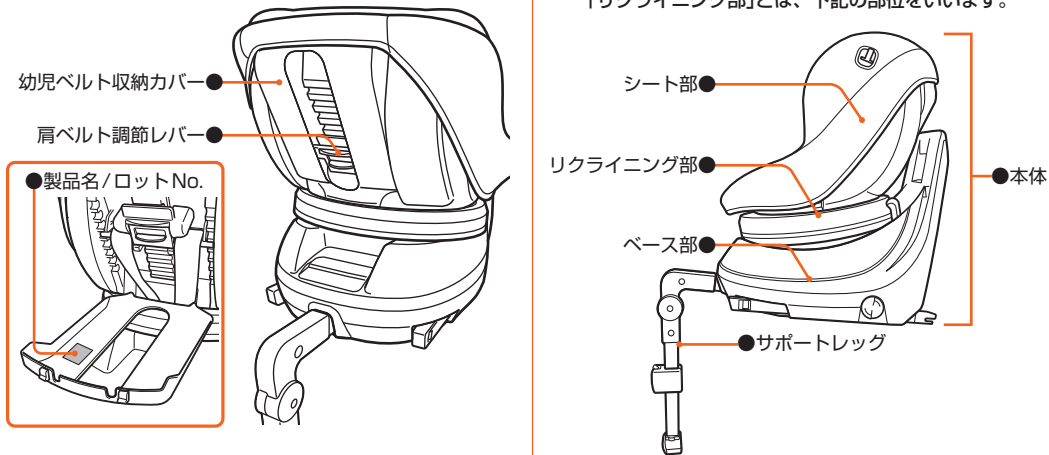
●インジケーター  
(緑：ロック / 赤：解除)

## 各部のなまえ

### 正面



### 背面



# 使用条件

ここでは、お子さまの体重によるシート部の向き、インナークッションの使いかたなどを説明しています。お子さまの体重にあわせて正しく  
お子さまの体重にあわせて、3段階の使いかたをします。

お使いください。

2.5kg(体重)

9kg

13kg

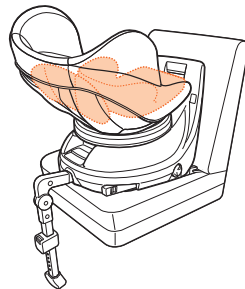
18kg

●体重 9kg 以上 13kg 未満のお子さまは、後向き、前向きどちらでもお使いいただけます。

## 後向き

### 1 体重 7kg 未満の場合

- 進行方向に対して**後向き**
- インナークッション頭部用と座面用を必ずセットで使用
- 全てのリクライニング角度が使用可能
- ベースカバーを使用する (21 ページ参照)



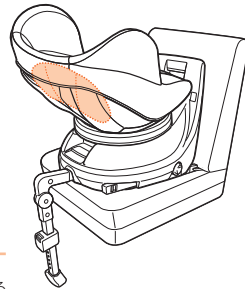
**注意** お子さまへの負担を考え、長時間連続しての使用を避け、1時間程度を目安に休憩をとってください。また、首がすわるころまでは、お子さまの体調の変化に気をつけながらご使用ください。

#### 使用の目安

身長目安：～60cm 程度  
 年齢目安：新生児～4ヵ月ころ(首がすわるころ)  
 ※新生児とは、体重 2.5kg 以上かつ胎週数 37 週以上

### 2 体重 7kg 以上 13kg 未満までの場合

- 進行方向に対して**後向き**
- インナークッション座面用は使用禁止  
※インナークッション頭部用は、お子さまの体形にあわせて任意で使用してください。
- 全てのリクライニング角度が使用可能
- ベースカバーを使用する (21 ページ参照)



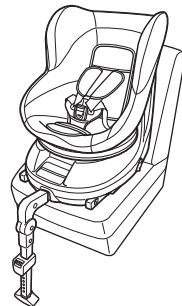
#### 使用の目安

身長目安：60cm～80cm 程度  
 年齢目安：4ヵ月ころ(首がすわるころ)～1才6ヵ月ころ

## 前向き

### 3 体重 9kg 以上 18kg 以下までの場合

- 進行方向に対して**前向き**
- インナークッションは使用禁止
- 全てのリクライニング角度が使用可能



#### 使用の目安

身長目安：75cm～105cm 程度  
 ※乗せたとき、後頭部が本体の背もたれから上に出ないこと  
 年齢目安：1才ころ～4才ころ

**危険** ● 体重 9kg 未満は必ず後向きでご使用ください。前向きでの使用は非常に危険です。  
 ● 「身長目安」や「年齢目安」はあくまでも目安です。身長や年齢が上記条件を満たしていても、「体重条件」を満たしていない

お子さまはお使いになれません。

## 取り付けできるシート

このチャイルドシートはISOFIX型チャイルドシートです。ISOFIX 取付金具(バー)を装備した自動車を使用することを目的とし、UN R44/04に基づき認可されております。

ISOFIX型チャイルドシートの取り付けを認可された座席のある自動車に取り付けることができます。

ただし、ISOFIX 型チャイルドシートは ISOFIX 取付金具を装備した全ての車両に取り付けられるものではありません。ご使用の際には、必ず車種適合および車両の取扱説明書で下記の ISOFIX 型チャイルドシートに対応しているか確認してください。

車種適合につきましては、コンビのホームページで最新版がご覧になれます。

コンビ 適合

検索



| お子さまの体重         | 質量グループ | カテゴリー              | サイズ等級 | 固定具    |
|-----------------|--------|--------------------|-------|--------|
| 13kg 未満         | 0+     | 準汎用型<br>(セミユニバーサル) | E     | ISO/R1 |
|                 |        |                    | D     | ISO/R2 |
|                 |        |                    | C     | ISO/R3 |
| 9kg 以上~ 18kg 以下 | 1      | 準汎用型<br>(セミユニバーサル) | A     | ISO/F3 |

### ISOFIX 取付金具について

ISOFIX 取付金具とは、ISOFIX 型チャイルドシートを取り付けるために、車両背もたれと車両座席の間に装備された金具(バー)です。車両により、名称や位置が異なる場合がありますので、必ず車両の取扱説明書で確認してください。



## 取り付けできない座席

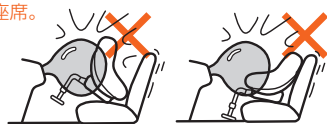
### 取り付けできない座席

次の条件のいずれか1つでもあてはまる場合は、その座席ではお使いいただけません。

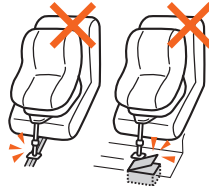
下記以外の座席でも、チャイルドシートをしっかりと固定できない場合には使用しないでください。

#### ●エアバッグ装備の座席。

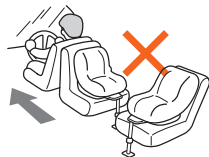
…サイドエアバッグのみの場合には使用できます。



#### ●サポートレッグの先端部に座席のスライドレールや床下収納スペースなどがある座席。



#### ●進行方向に対して横向き、または後向きの座席。



#### ●座面の凹凸が極端で、取り付けたときに不安定になる座席。



#### ●床に対して座面が低い座席または高い座席、床の形状などにより、サポートレッグを正しく取付できない座席。



## 安全にお使いいただくために



### ⚠危険

次のような使いかたは、チャイルドシートが本来の機能を果たさず、危険をまねくおそれがあります。

#### ●使用条件に適合しないお子さまや、取り付けできない座席などでは、使用しないでください。



#### ●車両ヘッドレストが極端に出っっぱっている座席

…車両ヘッドレストの形状により、リクライニング操作や回転操作、チャイルドシートのヘッドレスト調節操作ができない座席。

※車両ヘッドレストが取りはずせる場合は、取りはずすことで操作が可能になればその座席でも取り付けできます。



#### ●サポートレッグを収納状態のまま、取り付けしないでください。必ずサポートレッグを出して、長さを調節してください。(31～34ページ参照)



#### ●車に取り付けるときは、取扱説明書および本体表示に従ってコネクターをISOFIX取付金具に固定し、インジケーターが「緑色」に変わっていることを確認してください。それ以外のもので固定しないでください。



#### ●本製品は車両シートベルトでは固定することはできません。

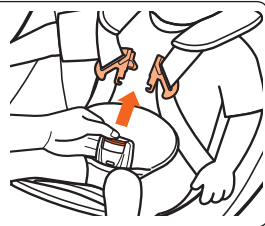
⚠ 危険

- エアバッグ装備の座席では、チャイルドシートを使用しないでください。衝突時、エアバッグの作動により大きな衝撃を受け、危険です。  
…サイドエアバッグのみの場合には使用できません。
- チャイルドシートのシート部を横向きにしたまま走行しないでください。(お子さまの乗せ降ろしの際のみ横向きで使用してください)
- お子さまがチャイルドシートの上に立ったり、中腰になったり、正座をしないように注意してください。座らせたときには、お子さまに股あてパッド、幼児ベルトが正しく装着され、左右の差込タンクがしっかりバックルに差し込まれ、表示が緑色に変わっていることを確認してください。



⚠ 緊急時の脱出

事故など緊急時は、保護者のかたがバックルボタンを押し、幼児ベルトをはずして、すみやかにお子さまを車外に脱出させてください。



⚠ 警告

次のような使いかたは、チャイルドシートが本来の機能を果たさず、危険をまねくおそれがあります。

- 幼児ベルトがたるんだ状態で使用しないでください。ベルトが首に巻き付き、窒息するおそれがあります。  
※幼児ベルトは正しい長さに調節してください。(37~43ページ参照)
- 後向きで使用する場合には、必ずインナークッションを正しく取り付けて、お子さまの体にフィットした状態で使用してください(19ページ参照)
- 衝突事故や製品を落下させたときなど、1度でも強い衝撃を受けたチャイルドシートは、外見上の破損がなくても、絶対に使用しないでください。



- バックルにゴミ・飲食物などが詰まって確実に差し込めない場合、または解除しにくい場合は修理の必要がありますので、当社のコンシューマープラザへお問い合わせください。
- 幼児ベルトに傷がついたときは、ご使用にならないでください。修理の必要がありますので、当社のコンシューマープラザへお問い合わせください。
- お子さまがバックルボタンを押ししてしまう可能性があります。差込タンクがバックルからはずれていないことを確認してください。はずれていると本来の機能を果たさず、さらに幼児ベルトが首に巻き付くおそれもあります。



警告

- お子さまを車内に1人で放置しないでください。日差しの強い日などには、車内の温度が高くなり、お子さまが脱水症状になるおそれがあります。また予期せぬ事故の原因となります。必ず保護者のかたが同乗してください。
- 車両座席形状によって、チャイルドシートの背もたれが、車両ヘッドレストにぶつかり回転操作できない場合があります。その状態のまま、無理に回転させないでください。故障の原因になります。
- 調節ベルトが操作レバーカバー裏にあるフックに固定されていない状態で使用しないでください。ベルトが首に巻き付き、窒息するおそれがあります。



次のような使いかたは、同乗しているかたに危険をまねくおそれがあります。

- お子さまがチャイルドシートに座っていないときでも、必ずコネクターで固定しておいてください。急ブレーキをかけたときなど、車内に転がり、運転のさまたげとなる場合があります。
- エアバッグ装備のない助手席にチャイルドシートを取り付け、後向きで使用する場合、ドアミラーが見えにくい場合は後座席に取り付けてください。
- シフトレバーやパーキングブレーキなどの運転操作に支障をきたす場合は、助手席に取り付けしないでください。
- 2ドアや3ドアの車で後座席に人が乗る場合は、チャイルドシートを助手席に取り付けしないでください。緊急時の脱出のさまたげになります。



日常の点検

チャイルドシートの本来の機能を果たすため、走行前には、次の事項を点検してください。

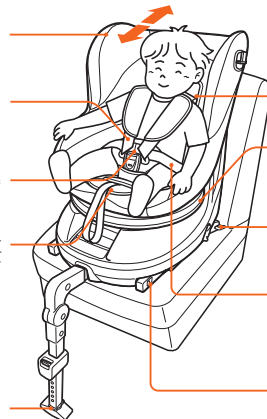
チャイルドシートが車両座席にしっかりと固定されていること（本体を前後にゆすり、確認してください）

幼児ベルトがお子さまの体にフィットしていること（調節ベルトを引いてフィットさせてください）

差込タンクがしっかりとバックルに差し込まれ、差込表示が緑色になっていること

回転/リクライニングのレバーが正規の位置に戻っていて、シート部が確実に固定されていること

レッグエンドが床につくように、サポートレッグの長さが調節してあること



幼児ベルトが正しい位置になるように、調節されていること

回転/リクライニング操作後、シート部がロックされ確実に後向きまたは前向きになっていること

コネクターが車のISOFIX取付金具にしっかりと固定されていること

幼児ベルトにねじれやたるみがないこと  
お子さまの骨盤をしっかりと拘束するように、必ず幼児腰ベルトを低く下げること

コネクターのインジケーターが「緑色」になっていること

※イラストは前向き使用例

⚠️ 注意

●直射日光があたると、本体や差込タングなどが熱くなり、お子さまがやけどをするおそれがあります。夏などの日差しが強い日は、日かげに駐車するか、チャイルドシートにカバーなどをかけてください。また、お子さまを乗せる前に各部を触り、熱くないことを確認してから使用してください。



●走行中は、チャイルドシートの操作や調節をしないでください。また、同乗している他のお子さまがチャイルドシートに触らないようにしてください。



●チャイルドシートを通常のいすとして使用すると、転倒してけがをするおそれがあります。本書に記載されていない使いかたをしないでください。



●チャイルドシートを車のシート可動部やドアにはさまないように、十分注意してください。



●チャイルドシートを持ち運ぶときは、ベース部以外を持たないでください。故障の原因となります。



●爪を伸ばしていたり、付け爪をしていると、拘束や調節操作をする際、巻き込まれる可能性がありますので、十分注意してください。



●座席の表皮素材（革など）および形状によっては、取り付けた座席に傷や跡がつくおそれがあります。別売りの「コンビズレ防止・保護シート」の使用をおすすめします。

⚠️ 注意

●製品の改造や不当な修理をしないでください。思わぬ事故につながるおそれがあります。



●出荷時に取り付けられている部品、および当社指定の部品以外は使用しないでください。破損・故障や思わぬ事故につながるおそれがあります。

●車両座席にクッションや座布団などを敷いたまま、チャイルドシートを取り付けしないでください。チャイルドシートがしっかり固定されません。



●チャイルドシートを風雨にさらさないでください。



●シートカバーなどの縫製品や、ウレタンなどのクッション材ははずしたまま使用しないでください。また、本製品以外のものと取り替えたりしないでください。（衝突時の安全性能に影響を与えるおそれがあります）



●固定されていない物を車内に置く場合は急ブレーキや衝突時にお子さまにあたるおそれがありますので、十分注意してください。





# インナークッションの使いかた

インナークッションは、小さな赤ちゃんを保護するためのもので、「後向き」使用時のみ使用します。（工場出荷時、インナークッションは取り付けられています） お子さまの体重によって使いかたが異なります。

**危険** インナークッションは、誤った取り扱いをすると本来の機能を果たさず危険です。使いかたをよくお読みになり、正しく使用してください。

**警告**

- お子さまの体重が7kg未満の場合、頭部用と座面用を必ずセットで使用してください。
- お子さまの体重が7kg以上では、頭部用のみ任意で使用できます。座面用は使用禁止。
- 体重に関わらず、「前向き」使用時は、インナークッションを使用しないでください。

**注意**

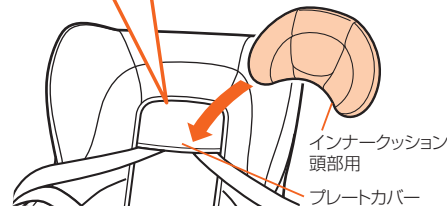
- はずしたインナークッションを車内に放置しないでください。急ブレーキをかけたときなど、車内に転がり、運転のさまたげになることがあります。
- チャイルドシートを持ち運ぶときは、インナークッションを持たないでください。

お子さまの体重にあわせて、3段階の使いかたをします。

|   |                    | 2.5kg(体重)                    | 9kg     | 13kg               | 18kg |
|---|--------------------|------------------------------|---------|--------------------|------|
|   |                    | 後向き                          |         | 前向き                |      |
| 頭部用   | 1 体重7kg未満          | 2 体重7kg以上～13kg未満まで           |         | 3 体重9kg以上～18kg未満まで |      |
|   |                    |                              | 任意で使用   | 使用禁止               |      |
| 座面用   |                    | 使用禁止                         |         | 使用禁止               |      |
|   | 頭部用と座面用を必ずセットで使用する | 頭部用はお子さまの体形にあわせて任意で使用してください。 | 使用しないこと |                    |      |
| インナークッションの使いかたが変わったら幼児肩ベルトを調節しなおしてから、チャイルドシートを使用します。「お子さまにあわせて幼児肩ベルト位置の目安」(37ページ参照) |                    |                              |         |                    |      |

## インナークッション頭部用の取りはずしと取り付け

- ① ゴムベルトをプレートカバーに上から通し、
  - ② お子さまの頭部にあわせて位置を調節する。
- ※取りはずしは逆の手順で行ってください。

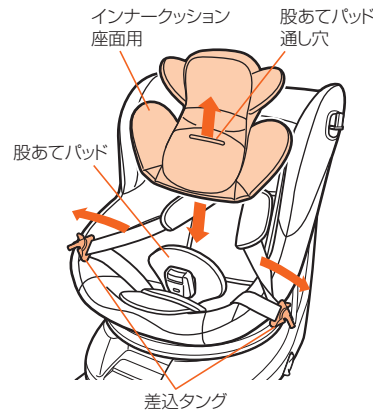


ワンポイント

シート上部を取りはずしておくとうり付けがしやすくなります。

## インナークッション座面用の取りはずしと取り付け

- ① バックルボタンを押して差込タンクをバックルからはずす。（40ページ参照）
- ② 股あてパッドを股あてパッド通し穴に通し、取りはずしと取り付けをする。



車に取り付ける前に

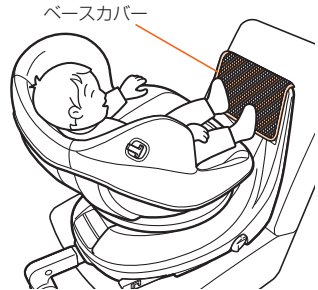
車に取り付ける前に

# ベースカバーの使いかた

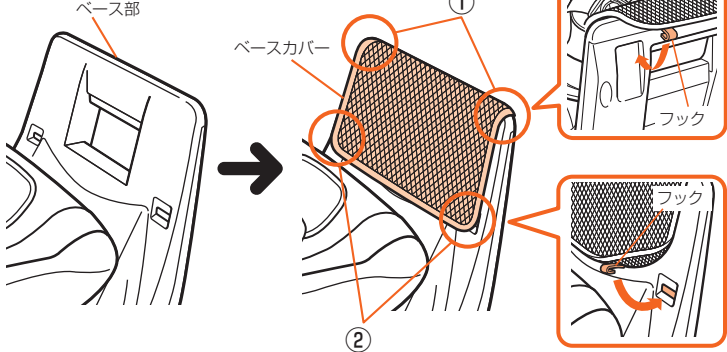
使用期間：「後向き」使用時

後向き使用の際、ベースカバーを使用し足を保護してください。

※ベースカバーを取り付けてから、チャイルドシートを車両座席に取り付けてください。



ベースカバーを取り付ける。  
 ベースカバーをベース部にかぶせ、①上部のフック、  
 ②下部のフック、あわせて4つのフックを取付部に固  
 定する。



**警告** 「後向き」使用時は、必ずベースカバーを使用してください。

**注意** ベースカバーを取り付けない状態でベース部を素足で蹴ったりこすったりすると、足にすり傷ができる場合があります。

**ワンポイント** 「前向き」使用時にもお使いいただけます。

## MEMO

Blank lined area for notes.

車に取り付ける前に

車に取り付ける前に

# リクライニングのしかた

「後向き」および「前向き」使用時、お子さまの体重に関わらず、3段階に角度を調節することができます。

車に取り付ける前に

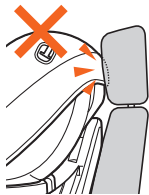
## 警告

チャイルドシートのシート部が車両ヘッドレストにぶつかってリクライニング操作ができない場合があります。

- 無理に操作すると故障の原因になります。車両ヘッドレストが取りはずせる場合は、取りはずしてご使用ください。

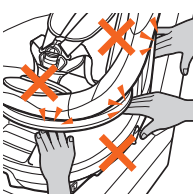
- 車両ヘッドレストをはずしても操作ができない場合、その座席では使用しないでください。

※ ぶつかっていても無理なく操作できる場合は、その座席でもお使いいただけます。



## 注意

- シート部の背部やリクライニング部の下部のすき間に指や手などを入れたまま、リクライニング操作しないでください。
- 「後向き」使用時、お子さまの足がベース部背面にある穴に入った状態でリクライニング操作しないでください。
- 同乗者の手元にも十分ご注意ください。
- リクライニング操作は、必ず車を停車させて行ってください。
- 「回転レバー」と「リクライニングレバー」は同時には引けません。無理に同時に引くと故障の原因となります。
- リクライニング部およびベース部のすき間にゴミや飲食物などの異物が入ると故障の原因になりますのでご注意ください。リクライニングおよび回転操作を行う際、動作不良が生じた場合は当社コンシューマープラザまでお問い合わせください。

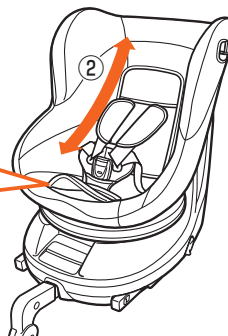


- ① 操作レバーカバー下にあるリクライニングレバー（左側）を手前に引きながら、
- ② シート部のリクライニング角度を調節する。（前向き / 後向きともに3段階）

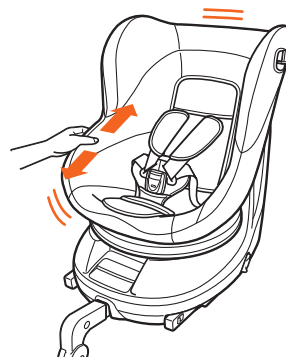
①

操作レバーカバー

リクライニングレバー

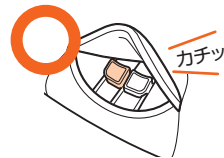


- ② レバーから指を離してシート部を前後にゆすり、ロックされていることを確認する。



## 警告

「回転」および「リクライニング」操作後には、レバーが「カチッ」と音がして、元の位置に戻り、シート部がロックされていることを確認してください。シート部がロックされていない状態で使用しないでください。

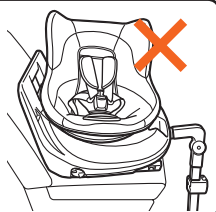


車に取り付ける前に

どのリクライニングの角度でも、お子さまの乗せ降ろしをしやすいするため、シート部を回転することができます。

## 危険

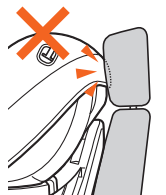
チャイルドシートのシート部を横向きにしたまま走行しないでください。横向きでは、本来の機能を果たさず危険です。  
(お子さまの乗せ降ろしのときのみ横向きで使用してください)



## 警告

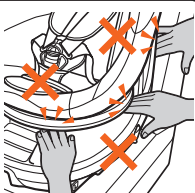
チャイルドシートのシート部が車両ヘッドレストにぶつかって回転操作ができない場合があります。

- 無理に操作すると故障の原因になります。車両ヘッドレストが取りはずせる場合は、取りはずしてご使用ください。
- 車両ヘッドレストをはずしても操作ができない場合、その座席では使用しないでください。
- ※ぶつかっていても無理なく操作できる場合は、その座席でもお使いいただけます。
- ロック機構が開いた状態でシート部を回転しないでください。故障の原因となります。



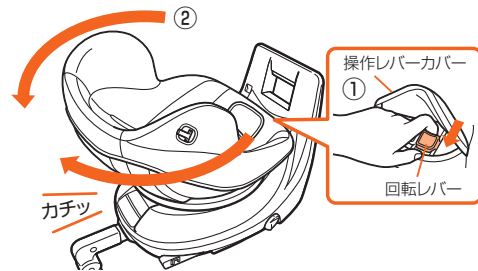
## 注意

- ベース部背面やシート部の背面、リクライニング部の下部のすき間に指や手などを入れたまま、回転操作しないでください。
- お子さまを乗せた状態のときは、ゆっくりと回転させ、お子さまの手足が本体などにぶつからないよう、また、ベース部とシート部の間などにはさまれないようご注意ください。
- 「後向き」使用時、お子さまの足がベース部背面にある穴に入った状態で回転操作しないでください。
- 「回転レバー」と「リクライニングレバー」は同時には引けません。無理に同時に引くと故障の原因となります。
- リクライニング部およびベース部のすき間にゴミや飲食物などの異物が入ると故障の原因になりますのでご注意ください。リクライニングおよび回転操作を行う際、動作不良が生じた場合は当社コンシューマープラザまでお問い合わせください。

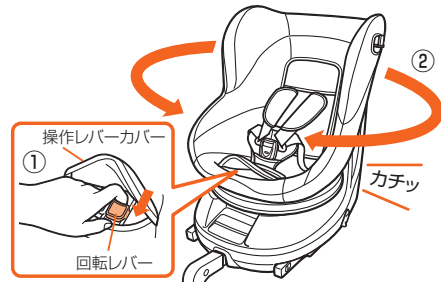


- ① 操作レバーカバー下にある回転レバー（右側）を手前に引きながら、シート部をまわす。
- ② 動き始めたら回転レバーから指を離し、シート部が「後向き」または「前向き」になると、「カチッ」と音がしてロックする。

### ●後向き

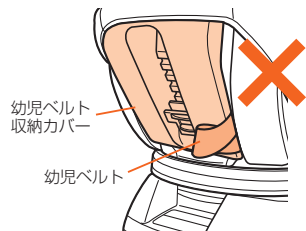


### ●前向き



## シート部の回転のしかた

- 幼児ベルトが幼児ベルト収納カバーからはみ出していないか確認してください。はみ出した状態で回転させると、回転部に巻き込まれ、故障の原因となります。幼児ベルトがはみ出しているときは、もう1度幼児ベルト収納カバーを開き、幼児ベルトを収納してください。
- 幼児ベルト収納カバーが確実に閉じていることを確認してください。開いた状態で回転させると、ベース部にぶつかり、故障の原因となります。



幼児ベルト  
収納カバー

幼児ベルト

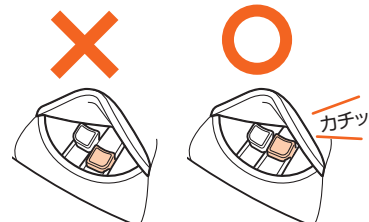
2 シート部を上下左右に動かし、確実にロックされていることを確認する。

※ 回転構造上シート部に遊びがあり、カタカタと音がしますが、問題なく使用できます。



警告

「回転」および「リクライニング」操作後には、レバーが「カチッ」と音がして、元の位置に戻り、シート部がロックされていることを確認してください。シート部がロックされていない状態で使用しないでください。



カチッ

# 取り付け準備

ここでは、本製品の取り付け上の注意と、車への取り付けかたを説明しています。

## 危険

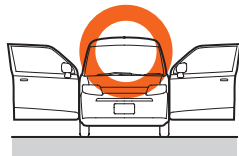
- チャイルドシートがしっかり固定できない場合は、本来の機能を果たさず大変危険ですので、他の座席に取り付けてください。
- サポートレグを収納状態のまま取り付けしないでください。必ず、サポートレグを出して、長さを調節してください。
- 車に取り付けるときは、取扱説明書および本体表示に従ってコネクターをISOFIX 取付金具に固定してください。それ以外のもの固定しないでください。
- エアバッグ装備の座席では、チャイルドシートを使用しないでください。衝突時、エアバッグの作動により大きな衝撃を受け、危険です。  
※サイドエアバッグのみの場合には使用できます。
- シート部を横向きにしたまま走行しないでください。(お子さまの乗せ降ろしの際のみ横向きで使用してください)
- 本製品は車両シートベルトでは固定することはできません。

## 警告

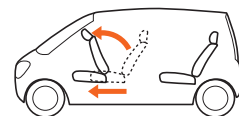
- お子さまがチャイルドシートに座っていないときでも、必ずコネクターで固定しておいてください。
- エアバッグ装備のない助手席にチャイルドシートを取り付け、後向きで使用する場合、ドアミラーが見えにくい場合は後座席に取り付けてください。
- シフトレバーやパーキングブレーキなどの運転操作に支障をきたす場合は、助手席に取り付けしないでください。
- 2ドアや3ドアの車で後座席に人が乗る場合は、チャイルドシートを助手席に取り付けしないでください。緊急時の脱出のさまたげになります。

## 取り付け作業の前に

- 1 取り付け作業は、ドアの全開閉操作が可能で、平らな場所で行ってください。



- 2 車内の作業スペースを確保するため、前座席を倒したり、スライドさせてから取り付けしてください。



下記のサイトにて取扱説明動画を提供しておりますので、ご確認ください。  
[http://www.combi.co.jp/soudan/after/manual\\_dvd.html](http://www.combi.co.jp/soudan/after/manual_dvd.html)



## 車両ヘッドレストについて

車両座席形状や車両ヘッドレストを確認し、車両ヘッドレストが取りはずせる場合は、取りはずしてください。

警告

チャイルドシートのシート部が車両ヘッドレストにぶつかってリクライニング操作や回転操作ができない場合があります。

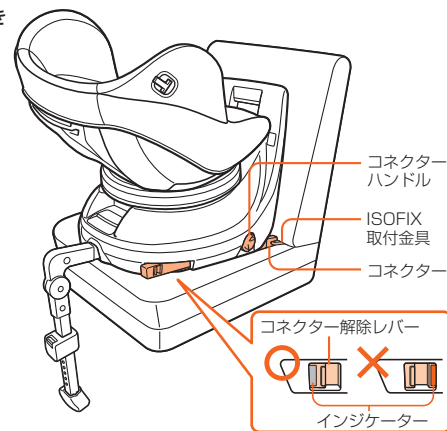
- 無理に操作すると故障の原因になります。車両ヘッドレストが取りはずせる場合は、取りはずしてご使用ください。
- 車両ヘッドレストをはずしても操作ができない場合、その座席では使用しないでください。

※ぶつかっていても無理なく操作できる場合は、その座席でもお使いいただけます。

## 取付完了図

本図では、右側後座席への取り付け完了図となっています。左側では、取り付けかたが左右逆になります。

### ●後向き

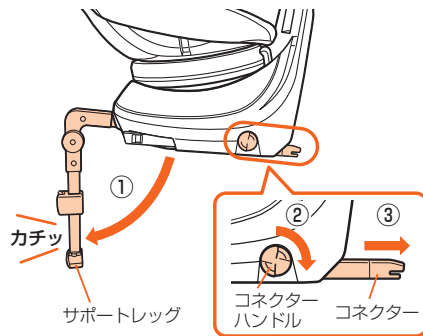


車両の取扱説明書で ISOFIX 取付金具の装備された座席と金具の位置を確認してください。  
 本製品は、後向きと前向きの 2 通りの使用方法がありますが、取り付けかたは同じです。  
 車への取り付けが完了したあとで、お子さまの体重にあわせてシート部を後向き、前向きにまわしてご使用ください。

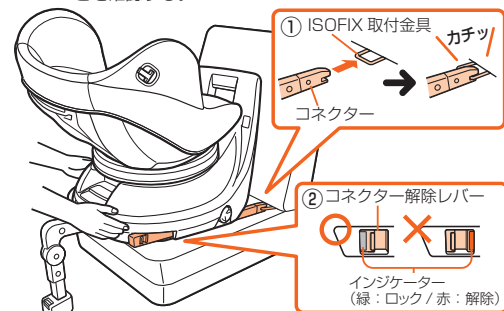
- 1**
- ① 車両ヘッドレストが取りはずせる場合は取りはずし、(30 ページ参照)
  - ② 車両背もたれがリクライニングできる場合は、できるだけ隙間が小さくなるよう、リクライニング角度を調整してください。



- 2**
- ① サポートレッグのロック解除ボタンを押しながら、「カチッ」と音がするまでサポートレッグを引き出す。
  - ② 本体側面のコネクターハンドルをまわしながら、
  - ③ 左右のコネクターを最大まで引き出す。

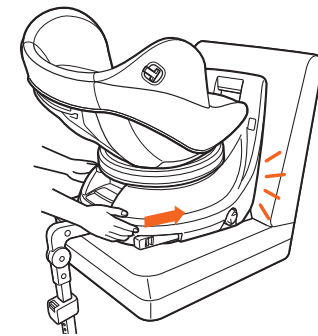


- 3**
- ① 左右の ISOFIX 取付金具に「カチッ」と音がするまで、コネクターを差し込む。
  - ② インジケーターが「赤色」から「緑色」になっていることを確認する。



**ワンポイント**  
 ISOFIX 取付金具が車両シートにかくれて見えにくい場合は、付属の ISOFIX キャップを使うことで、チャイルドシートを取り付けしやすくなります。ただし、車両シートによっては ISOFIX キャップを取り付けると本体背面と車両背もたれのすき間が大きくなる場合があります。このような場合は、ISOFIX キャップを使用せずに取り付けてください。

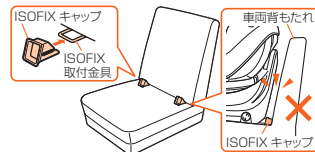
- 4**
- ベース部の左右側面を持ち、本体背面が車両背もたれに接するまで、強く押し込む。



**ワンポイント**  
 車両によっては、しっかり押し込んでいても本体背面と車両背もたれとの間にすき間が生じる場合があります。車両背もたれがリクライニングできる場合はできるだけすき間が小さくなるよう、リクライニング角度を調整してください。

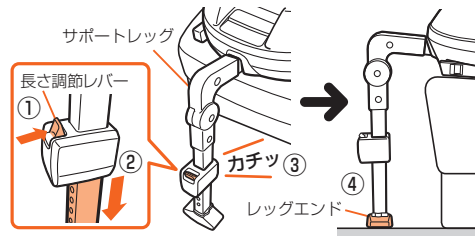
### 取付方法

ISOFIX キャップの溝に ISOFIX 取付金具がはまるように差し込む。



## 車への取り付けかた

- 5
- ① サポートレッグの長さ調節レバーを引きながら、
  - ② レッグエンドを車両の床まで伸ばし、
  - ③ 長さ調節レバーを離すとレバーが戻り「カチッ」と音がしてロックされます。
  - ④ レッグエンドを上下に動かし、固定されていることを確認する。



調節後は、サポートレッグのレッグエンドが必ず床についていることを確認してください。

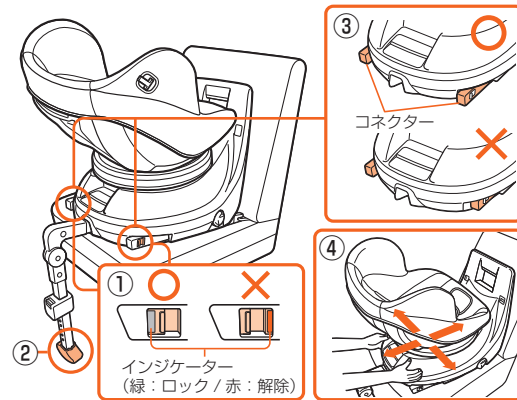
## 取り付け完了チェックのしかた

取り付けが終わったら、正しく取り付けられているか次のことを確認してください。

- ① インジケーターが「緑色」になっていること。
- ② サポートレッグのレッグエンドが車両の床につくように長さが調節されていること。
- ③ コネクターの長さが同じ長さであることを確認する。
- ④ ベース部を持ち、前後左右にゆすり、しっかり取り付けられていることを確認する。

※ 車種によっては車両背もたれと本体背面の上部にすき間ができることがあります。

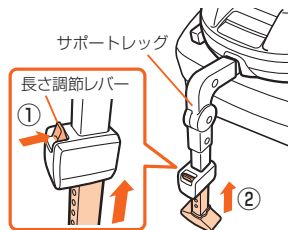
ご不明な点は、当社コンシューマープラザへお問い合わせください。



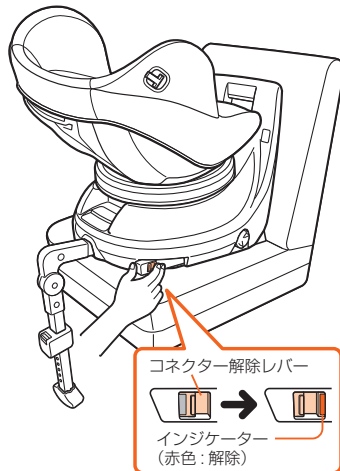


# 車からの取りはずしかた

- 1** サポートレッグの長さを短くする。  
① 長さ調節レバーを引いて、  
② サポートレッグを短くし、  
③ 長さ調節レバーを離す。

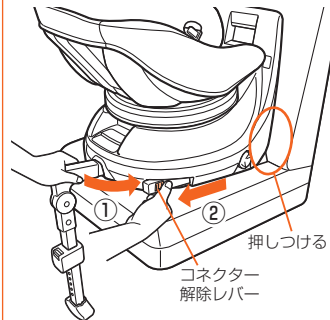


- 2** 左右のコネクター解除レバーを引き、インジケーターが「赤色」になっていることを確認する。

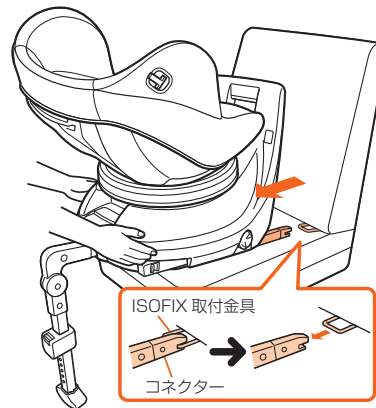


ワンポイント

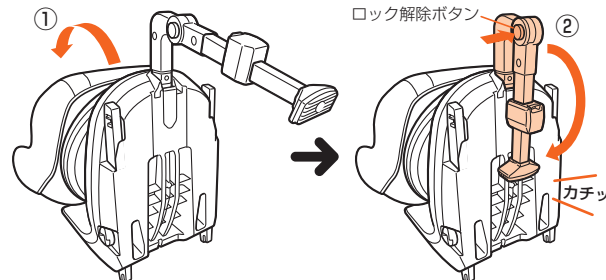
**コネクターの解除が固いときは**  
コネクターがきちんと取り付けられていると、車両シートの反発力により、コネクター解除が固くなる場合があります。固い場合は、以下の方法で片側ずつ車両シートからの反発を押し戻し、解除を行ってください。  
① サポートレッグを持って本体ごとコネクターを解除したい側の車両シートに押しつけ、  
② 親指でコネクター解除レバーを引く。



- 3** ISOFIX 取付金具からコネクターをははずす。



- 4** サポートレッグを収納する。  
① 本体を後方にゆっくり倒す。  
② サポートレッグのロック解除ボタンを押し、「カチッ」と音がするまでサポートレッグを折りたたむ。



## お子さまにあわせた幼児肩ベルト位置の目安

本製品はお子さまの成長にあわせ、幼児肩ベルトの位置を変えて使用します。本製品をご使用の前に、下記の幼児肩ベルト位置を目安に調節してください。(幼児肩ベルト位置の調節のしかたについては、38 ページ参照)

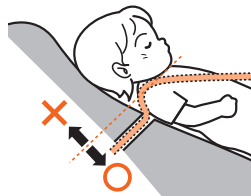


- 幼児肩ベルトの位置は、取り付け方向により適正な位置を選んで使用してください。
- チャイルドシートが不安定な状態でお子さまを座らせると、転倒のおそれがあります。お部屋などで確認される時は、ご注意ください。

### 幼児肩ベルトの位置

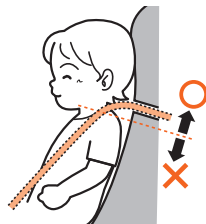
#### ●後向き使用時

お子さまの肩の高さよりも、やや下(目安: 3cm程度)になるよう、幼児肩ベルトの位置を調節してください。



#### ●前向き使用時

お子さまの肩の高さよりも、やや上(目安: 3cm程度)になるよう、幼児肩ベルトの位置を調節してください。

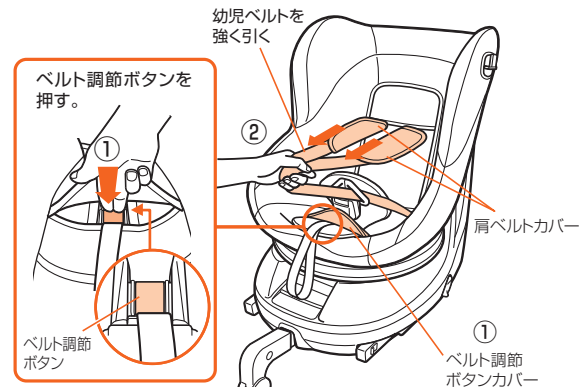


## 幼児肩ベルト位置の調節のしかた



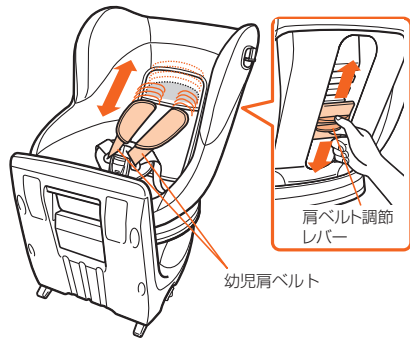
幼児肩ベルトの位置は、7段階に調節できます。ただし、お子さまを幼児ベルトで拘束した後は、調節しないでください。

- 1 シート部をまわして横向きにする。(26 ページ参照)  
※本編では前向き状態で説明しています。
- 2 ① ベルト調節ボタンカバーをめくり、ベルト調節ボタンの奥側を押しながら、  
② 左右の幼児ベルトの両方を持ち、手前に引きゆるめる。  
※ 肩ベルトカバーを引いても、幼児ベルトはゆるみません。

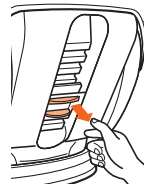


## 幼児肩ベルト位置の調節のしかた

- 3** ① シート部をまわして後向きにする。  
② 肩ベルト調節レバーを引き、幼児肩ベルト位置を調節する。



- 4** ① 適切な位置で肩ベルト調節レバーを離す。  
② 肩ベルト調節レバーが戻っていることを確認する。  
③ 幼児肩ベルトを上下に動かし、固定されていることを確認する。



**警告** 幼児肩ベルト位置を調節すると、幼児ベルトが締まったり、ゆるんだりします。お子さまを幼児ベルトで拘束した後は、幼児肩ベルト位置を調節しないでください。

## お子さまの座らせかた

- 警告**
- おくるみなど、両足が分かれぬ衣類の着用はおやめください。
  - お子さまをタオルなどでくるんだまま、座らせないでください。
  - かさばったベビーウェアを着せたまま、座らせないでください。
  - お子さまを座らせるときには、右図のような座らせかたをしないでください。チャイルドシートが本来の機能を果たさず、危険をまねくおそれがあります。

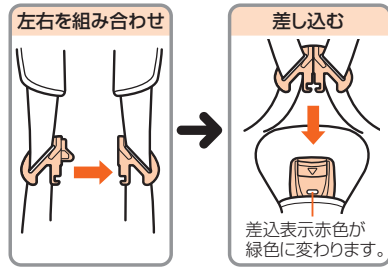


- 1** ① お子さまを乗せやすくするため、シート部をまわして横向きにする。(26 ページ参照) ※本編では前向きの状態で説明しています。  
② 幼児ベルトをゆるめる。(38 ページ参照)

- 2** ① バックルボタンを押し、差込タンクをバックルからはずす。  
② お子さまを深く座らせて、左右の腕を幼児ベルトに通す。  
③ 左右の幼児ベルトがねじれていないか確認する。  
④ インナークッション頭部用の凸部がお子さまの首にあうように位置を調節する。



3 左右の差込タングを組み合わせてから『カチッ』と音がするまで、差込タングをバックルに差し込む。



ワンポイント

- バックルのボタンは、お子さまの力でははずれないように固くしてあります。
- 左右の差込タングを組み合わせないと、バックルに差し込めません。



左右の差込タングが、確実にバックルに差し込まれていないと、衝突時におさまが飛び出したり、ベルトが首に巻き付き、窒息するおそれがあります。

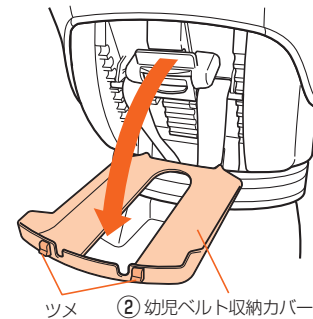
4 ① 幼児腰ベルトは、必ず腰骨のできるだけ低い位置にかかるようにし、腰部に密着させる。  
② 幼児肩ベルトは、必ず肩の中央に十分かかるようにする。  
③ 調節ベルトの上側を手前に引き、  
④ おさまと幼児ベルトの間に、大人の手のひらが入る程度に幼児ベルトの長さを調節する。



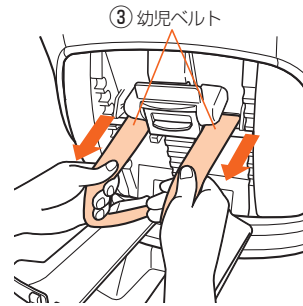
ワンポイント

調節ベルトが引きにくいときは

- ① シート部をまわしてシート部を後向きにする。(26ページ参照)
- ② 幼児ベルト収納カバーの上側のツメをはずし、図のように開く。



③ 左右の幼児ベルトを手前に引き、ゆるみをとる。



④ 調節ベルトの上側を手前に引き、幼児ベルトの長さを調節する。



※調節ベルトの下側は引かないでください。

ワンポイント

- お子さまが窮屈でないように、また幼児ベルトがたるんだり、ゆるまないように調節してください。
- 幼児ベルトをゆるめるときは、38ページを参照してください。

**警告**

- 必ず幼児ベルトの長さを調節してください。お子さまの体にフィットしていないと、衝突時にお子さまが飛び出したりするおそれがあります。
- 幼児ベルトをたるませて使用すると、ベルトが首に巻き付き窒息するおそれがあります。

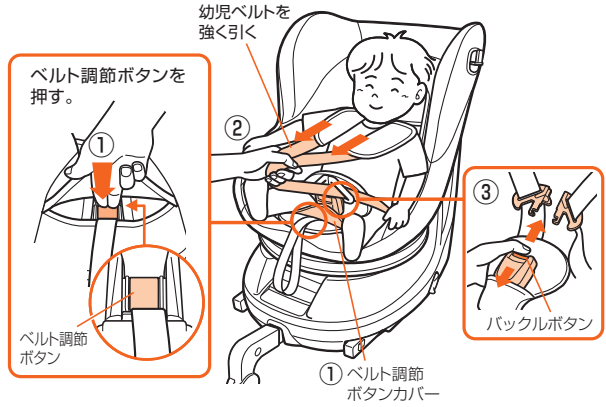
**5** お子さまの体重にあわせて (7ページ)、シート部を後向き、または前向きにまわして (26ページ) 使用する。

**注意**

お子さまを乗せた状態のときは、ゆっくりと回転させ、お子さまの手足が本体などにぶつからないよう、またベース部とシート部の間などにはさまれないようご注意ください。

## 幼児ベルトをゆるめるには (お子さまを降ろすときは)

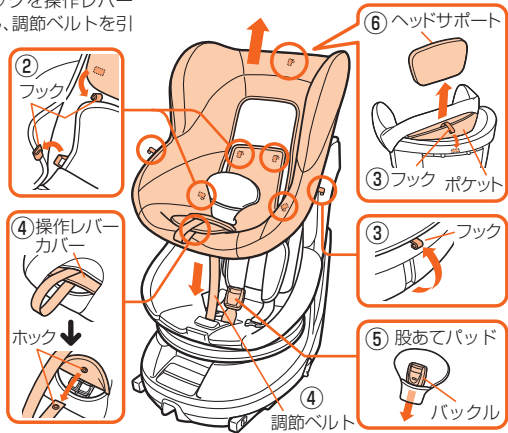
- ① ベルト調節ボタンカバー下のベルト調節ボタンの奥側を押しながら、
- ② 左右の幼児ベルトの両方を持ち、手前に引き、ゆるめる。  
※肩ベルトカバーを引いても、幼児ベルトはゆるみません。
- ③ バックルボタンを押し、差込タンクをバックルからはずす。



インナークッションについては、「インナークッションの使いかた」(19ページ)を参照してください。

## シートカバーの取りはずしかた

- ① 幼児肩ベルト位置を最上段まで引き上げる。(幼児肩ベルト位置の操作は38ページ参照)
- ② 座面の奥側のフック(4カ所)をはずす。
- ③ シートカバーの外側のフック(3カ所)をはずす。
- ④ 調節ベルト先端のホックを操作レバーカバー裏側からはずし、調節ベルトを引き抜く。
- ⑤ 股あてパッドからバックルを引き抜き、シートカバーを引き上げ取りはずす。
- ⑥ シートカバー上部裏のポケットからヘッドサポートを取り出す。



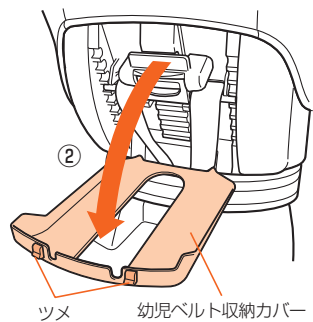
## プレートカバーの取りはずしかた

プレートカバー裏側にある上下のポケットを、背面プレートから取りはずす。

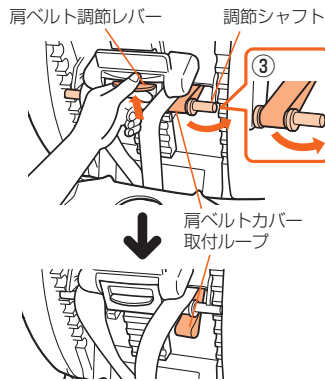


肩ベルトカバーの取りはずしかた

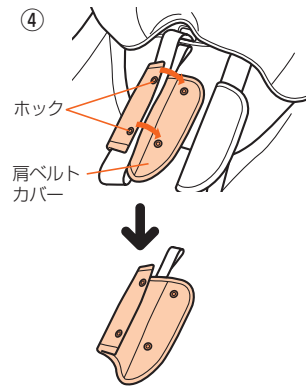
- ① シート部をまわして後向きにする。(26ページ参照)
- ② 幼児ベルト収納カバーの上側のツメをはずし、図のように開く。



- ③ 肩ベルト調節レバーを引きながら、調節シャフトから肩ベルトカバー取付ループを引き抜く。



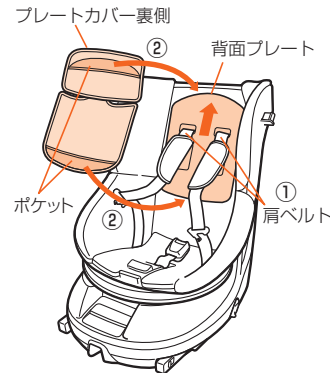
- ④ 肩ベルトカバーのホックをはずし、手前に引く抜く。



インナークッションについては、「インナークッションの使いかた」(19ページ)を参照してください。

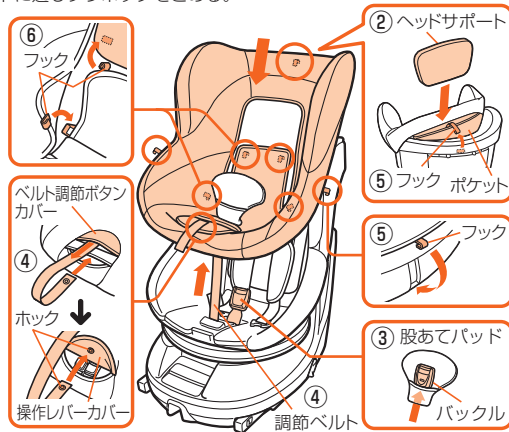
プレートカバーの取り付けかた

- ① 幼児肩ベルト位置を最上段まで引き上げる。(幼児肩ベルト位置の操作は38ページ参照)
- ② プレートカバー裏側にある、上下のポケットを背面プレートに被せる。



シートカバーの取り付けかた

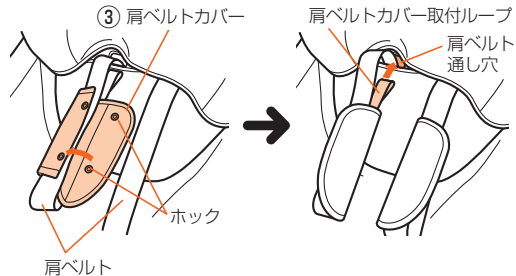
- ① 幼児肩ベルト位置を最上段まで引き上げる。(幼児肩ベルト位置の操作は38ページ参照)
- ② ヘッドサポートを平らな面がお子さまの頭部側にくるようにしてシートカバー上部裏のポケットに入れる。
- ③ バックルを股あてパッドに通しプラホックをとめる。
- ④ 調節ベルトをベルト調節ボタンカバーに通し、調節ベルト先端のホックを操作レバーカバー裏側にとめる。
- ⑤ シートカバーの外側のフック(3カ所)をとめる。
- ⑥ 座面の奥側のフック(4カ所)をとめる。



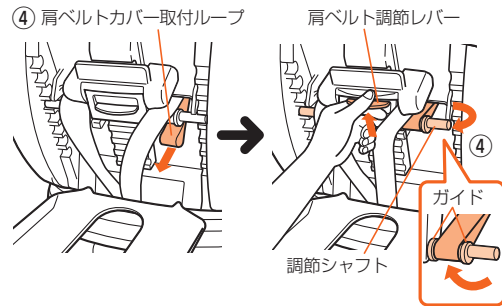
## シートカバーの取り付けかた

### 肩ベルトカバーの取り付けかた

- ① シート部をまわして後向きにする。(26ページ参照)
- ② 幼児ベルト収納カバーの上側のツメをはずし、開く。(45ページ参照)
- ③ 肩ベルトカバーのフックをとめ、肩ベルトカバー取付ループを肩ベルト通し穴に通す。



- ④ ベルト通し穴から肩ベルトカバー取付ループを引き出し、肩ベルト調節レバーを引きながら、取付ループを調節シャフトのガイドに通す。肩ベルトカバーを引っ張り、抜けないことを確認する。
- ⑤ 幼児ベルト収納カバーを確実に閉じる。



## 洗いかた

### シートカバーなど縫製品の洗いかた

洗濯時は次のことを守ってください。

- シートカバーに縫製されている洗濯ラベルに従い洗濯してください。
- 洗濯機をご使用の際は、ほつれや傷みの原因となるので洗濯用ネットに入れて洗濯してください。
- 水、またはぬるま湯で洗濯機の弱水流または手洗いしてください。
- 漂白剤は使用しないでください。
- 洗濯の際は中性洗剤をおすすめします。蛍光剤・漂白剤入りの洗剤は肌荒れ、湿疹などのおそれがありますので使用しないでください。
- 横型洗濯機(洗濯槽が横、または斜めを向いている)をご使用の場合は、水量が少なくなりすぎないように注意してください。
- 製品の特性上、色あせすることがあります。
- 洗濯の際は、他の衣料品や色の薄いものと区別されることをおすすめします。
- 十分にすすぎ、軽く脱水した後、形を整えて陰干ししてください。
- アイロン掛けはしないでください。
- 乾燥機の使用やドライクリーニングはできません。

### 本体、幼児ベルトのお手入れのしかた

通常は固くしぼった布で水ぶきしてください。汚れがひどい場合は、中性洗剤を水で薄めた液で汚れを落としてから水ぶきし、日陰で乾燥させてください。

### ウレタンについて

- シートカバーなどの縫製品の裏側のウレタンに染料が付着することがありますが、品質上問題なく、安心してお使いいただけます。
- インナークッションを洗濯するときは、中に入っているウレタンを取りはずしてください。



● 中性洗剤を原液で使用したり、ガンリン、ベンジンなど有機溶剤の使用はおやめください。本体および幼児ベルトをいためるおそれがあります。

## 保管・廃棄のしかた

### 保管のしかた

#### 本体

長期間使用しないときは、車から降ろし、直射日光が当たらず風通しの良い、お子さまの手の届かない場所に保管してください。

#### 取扱説明書

ご使用前に必ず本書を読み、十分ご理解の上、本体シートカバーの右側面の収納ポケットに保管してください。(5ページ参照)

### 廃棄のしかた

- お住まいの各自治体の規程に従い処分、廃棄してください。
- 衝突事故や製品を落下させたときなど、1度でも強い衝撃を受けたチャイルドシートは、外見上の破損がなくても絶対に使用しないでください。事故により処分する場合は、本製品が再利用されないようにシートカバーなどをはずして、廃棄してください。

### 製品を正しく安全にお使いいただくために

製品を正しく安全にお使いいただくための情報を、当社ホームページでご案内しております。

下記のホームページをご覧ください。

<http://www.combi.co.jp/safetyinfo/index.html>

## 品質保証書 コンビ チャイルドシート

本書は、本書記載内容で無償修理を行うことをお約束するものです。お買い上げの日から下記期間中製品の故障が発生した場合は、本書をご提示の上、当社コンシューマープラザ、または、お買い上げの販売店にお問い合わせください。

|                           |        |                             |
|---------------------------|--------|-----------------------------|
| 製品名                       | ロットNo. | 保証期間                        |
| (幼児ベルト収納カバー裏側のシールをご覧ください) |        | お買い上げ日より1年間<br>(ただし保証規定による) |
| お名前                       | お買い上げ日 |                             |
| お客様                       | ご住所 〒  | TEL                         |
| 販売店                       | 店名     | TEL                         |
|                           | 住所     |                             |
|                           | 店      |                             |
| 修理メモ                      |        |                             |

#### 保証規定

- 1度ご使用になった製品は、原則としてお取り替えできません。
  - 保証期間内(お買い上げ日より1年間)に正常な使用状態において、万一故障した場合には無償で修理いたします。電話にてお問い合わせの上、当社コンシューマープラザにお送りください。
  - 保証期間内でも次のようなものは有償修理になります。
    - (a) プラスチック部品の自然劣化による変色。
    - (b) シートカバーなど、縫製部品の傷ややぶれ。
    - (c) お客様の誤使用、または改造や不当な修理による故障および損傷。
    - (d) 火災、地震、水害、落雷、その他の天災地変による故障および損傷。
    - (e) 本書に製品名、お買い上げ日、お客様名、販売店名の記入のない場合、あるいは字句を書き換えられた場合。
    - (f) 本書のご提示がない場合。
    - (g) 一般家庭以外で、業務用やレンタル等でご使用され故障した場合
    - (h) 有償修理の場合に要する運賃などの諸経費。
  4. 衝突事故など、1度でも強い衝撃を受けた製品の修理はできません。
  5. 本書は日本国内においてのみ有効です。海外からの修理サービスは致しかねます。
  6. 製造中止後の製品については必要部品の在庫がなくなった場合、修理できないこともあります。
- お買い上げ後、製品名、お買い上げ日、お客様名、販売店名をただちにご記入願います。
  - 万一故障が生じた場合は保証書をご提示ください。本書は再発行いたしませんので、大切に保管してください。
  - 領収書(レシート)を本書と一緒に保管してください。
  - この保証書は、本書に明示した期間、条件のもとにおいて無償修理をお約束するものではありません。したがってこの保証書によって法律上の権利を制限するものではありませんので、保証期間経過後の修理についてご不明の場合は、当社コンシューマープラザ、またはお買い上げの販売店にお問い合わせください。
  - 品質保証書にご記入いただいた個人情報は、故障・修理の確認、修理品の発送にのみ利用いたします。それ以外の用途には利用いたしません。



**Combi**

コンビ  
クルムーヴ  
ISOFIX  
シリーズ

# コンビ株式会社

■ ホームページ

[www.combi.co.jp](http://www.combi.co.jp)

■ オンラインショップ(部品購入窓口)

[shop.combi.co.jp](http://shop.combi.co.jp)

製品・部品に関するお問い合わせ、修理などのご相談は、コンシューマープラザにて対応いたします。

コンシューマープラザ (Customer Service Center)

受付時間：9:30～17:00 (日祝日、年末年始を除く) 〒339-0025 埼玉県さいたま市岩槻区釣上新田271

■総合受付(各種ご相談)窓口 製品に関するお問い合わせ/修理のご依頼/各種ご相談/その他

TEL. (048) 797-1000 FAX. (048) 798-6109

■部品相談受付窓口 部品に関するお問い合わせ

TEL. (048) 797-1001 FAX. (048) 798-6109

コンシューマープラザ (Customer Service Center) /西日本担当

受付時間：10:00～17:00 (土日祝日、年末年始を除く) 〒540-0026 大阪府大阪市中央区内本町2-4-16

TEL. (06) 6942-0379 FAX. (06) 6942-0302

\*コンシューマープラザホームページ [www.combi.co.jp/soudan](http://www.combi.co.jp/soudan)