

Combi

コンビ ベビーカー スゴカル 4キャス 取扱説明書

品質保証書付

ご使用前に必ずこの取扱説明書をよくお読みの上、正しくお使いください。

- 本書は大切に保管してください。
- 取りはずしてある部品は、本書をよく読んで正しく取り付けてください。
- 本製品を他のお客様にお譲りになるときは、必ず本書もあわせてお渡しください。

 **安全基準A型**
(1ヵ月～36ヵ月ころまで)



もくじ

はじめに	
ご使用前に	1
安全にご使用いただくために	2
各部のなまえ	6
ベビーカーの使いかた	
ベビーカーの開きかた	7
対面・背面の使いかた	9
ハンドルの切り替えかた	10
キャスターロックレバーの使いかた	11
ストッパーの使いかた	11
フロントガードの使いかた	12
幌の使いかた	13
幌のサイズを変える	13
トップウィンドー(幌窓)・ エアスルーウィンドー(通気窓)の使いかた	14
シートベルト(股ベルト・腰ベルト・肩ベルト)の使いかた ..	15
リクライニングの使いかた	17
折りたたみかた	19
持ちカルグリップの使いかた	21
部品の取り付けかた・はずしかた	
幌	22
ガードカバー	22
買い物カゴ	23
シートベルト(腰ベルト・肩ベルト)	24
着脱シート	25
ヘッドサポート	29
頭部用エッグショックパッド	30
その他	
日常のお手入れ	31
保管のしかた	31
点検とアフターサービスについて	32
ベビーカーの『標準使用期間』について	32
廃棄方法について	32
SGマークの被害者救済制度	32
品質保証書	33

ご使用の前に

- この製品は、一般家庭でお子さまを乗せ、外気浴、買い物などに使用するための1人乗り乳母車(ベビーカー)です。
- 望ましい連続使用時間:2時間以内(ただし、生後7ヵ月以上を対象にした座位使用時は1時間以内)
- 使用できるお子さまの月齢:生後1ヵ月*以上36ヵ月ころまで(お子さまの体重の目安15kg以下)
*生後1ヵ月とは、出生時に体重2.5kg以上かつ在胎週数37週以上を満たし、1ヵ月経過したお子さまを示します。

開封されましたら各部品がそろっているかご確認ください。

箱の中には次のものが入っています。箱を開けたらすべてそろっていることを確認してください。



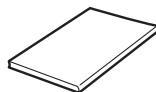
ベビーカー 本体



ヘッドサポート



頭部用
エッグショックパッド
(ヘッドサポートに内蔵)



取扱説明書(本書)
※品質保証書(33ページ)

おことわり



メタリック樹脂を使用している部品の表面に縞模様が見られることがあります。これはメタリック樹脂の成形時に見られる樹脂の流れの跡であり、傷・汚れ・割れではありません。品質上問題はございませんので安心してご使用ください。

品質保証書について




- 33ページ「品質保証書」に次の項目を記入してください。
 - ①製品名、ロットNo。(車体後側から見て右のパイプに貼ってあるシールに記載されています。)
 - ②お客様のお名前・ご住所・電話番号
 - ③販売店名
- 33ページ「品質保証書」上部のレシート貼り付け欄にレシート(領収書)をお貼りください。

安全にご使用いただくために

- 製品を使用する上でご理解いただきたい警告および注意事項を記載しています。製品を正しく安全にお使いいただき、危害や損害を未然に防止するためのものです。ここに記載した内容を無視した場合、お子さまおよびご使用者のかたが重大な損害を被るおそれがあります。よくお読みの上、製品をご使用ください。
- ここに表示した注意事項は、取り扱いを誤ると、お子さまおよびご使用者への危害が発生したり、物的損害の発生が予想される事項を危害・損害の大きさ、切迫度により「警告」・「注意」の2つに区分して示してあります。安全のため必ずお守りください。

表示	表示の内容
 警告	誤った取り扱いをすると、人が死亡または重傷を負う可能性があります。
 注意	誤った取り扱いをすると、人が傷害を負ったり、物的損害の可能性があります。

- お守りいただく内容の種類を次の表示で区分し説明しています。

	警告 / 注意をうながす内容があることを告げるものです。
	禁止行為であることを告げるものです。
 <small>タブポイント</small>	補足説明

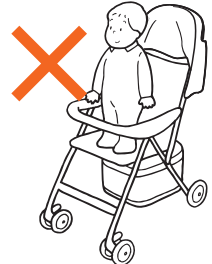
警告 取り扱いを誤ると重大な事故につながるおそれがあります。

お子さまが落ちるおそれがあります。

- お子さまを乗せるときは必ずシートベルトを締めてください。締めずに乗せたり、シートベルトの締めかたが不完全な場合、使用中にお子さまが落ちるおそれがあります。また、シートベルトを締めていても、万一の抜け出し、立ち上がりには十分注意してください。
- お子さまは月齢が高くなるにつれ、周囲への好奇心が旺盛になります。力も強くなり自分でシートベルトをはずすおそれがありますので、常にお子さまの状態を確認してください。
- すべてのシートベルトを必ず締めて使用してください。肩・腰バックルを股バックルに取り付け後、ベルトを強く引っ張り、確実に取り付けられていることを確認してください。

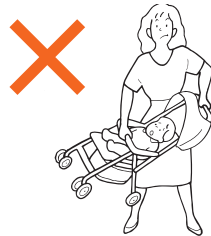


- お子さまをベビーカーの中で立たせないでください。



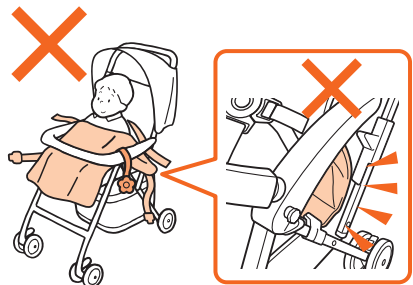
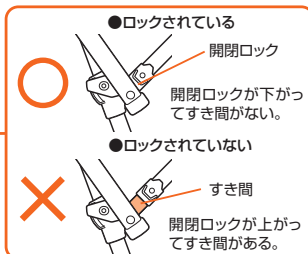
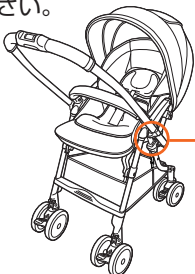
お子さまが落ちたりベビーカーが折りたたまれるおそれがあります。

- お子さまを乗せたまま、ベビーカーを持ち上げないでください。



- ベビーカーの開閉時やハンドル切り替え時に、ベビーカーの着脱シートやシートベルト、ブランケット、おもちゃなどをベビーカー本体にはさみ込まないよう十分注意してください。開閉ロックがかからず折りたたまれたり、キャスターが自動ロックされず転倒するおそれがあります。

- 左右の開閉ロックが確実に下がってすき間がないこと（ベビーカーが完全に開いた状態であるか）を確認してから使用してください。





取り扱いを誤ると重大な事故につながるおそれがあります。

ベビーカーが転倒してお子さまが落ちるおそれがあります。

- カゴ以外のところに荷物をのせたり、ハンドルに荷物をつるさないでください。ベビーカーが不安定になり転倒してお子さまが落下するおそれがあります。また、ハンドルに寄りかかったり、ハンドルを無理に押し下げるなど、過度の荷重はかけないでください。破損・故障の原因となります。



- ベビーカーに同時に2人以上のお子さまを乗せたり、お子さまを着脱シート以外のところに乗せないでください。



- 無理な段差乗り越えは、前輪に衝撃が加わり、ベビーカーが転倒するおそれがあります。また、破損・故障の原因となります。縁石などの段差を乗り越える場合は、わずかな段差でも速度を落とし、ステップや後脚ステーに足をかけてハンドルを手前に引き、必ず前輪を浮かせて段差を乗り越えてください。

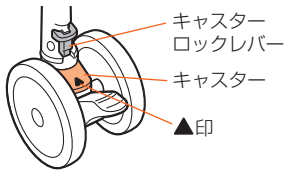
■背面の場合



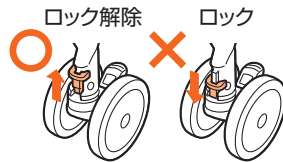
■対面の場合



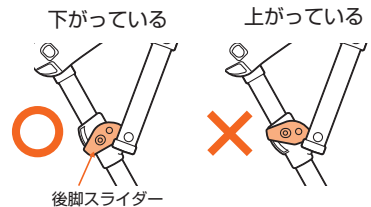
- 使用する前やハンドル切り替え後、押す人側のキャスターの▲印がキャスターロックレバーと向きあい、キャスターが確実に自動ロックされていることを確認してください。



- ハンドルを切り替えるときは、必ず4カ所ともキャスターのロックを解除してください。



- ハンドルを背面に切り替えた後は、左右の後脚スライダーが下がっていることを確認してください。



- 坂道ではハンドル切り替え操作を行わないでください。
- ハンドル切り替え中にベビーカーを動かさないでください。
- お子さまを乗せ降りする際は、ベビーカーが不安定になり転倒するおそれがありますので、しっかりと支えてください。
- 背面状態では、後脚スライダーに触れないでください。指をはさむおそれがあります。
- 線路や排水口などの路面の溝に車輪を取られたり、はさまないように、溝の部分は車輪を浮かせて進んでください。
- ホームと電車との段差やすき間に車輪がはさまったり、引っかかったりしてベビーカーが転倒するおそれがあります。十分注意して乗降してください。
- 階段、エスカレーター、大きな段差のあるところ、また、砂場、砂浜、河原、ぬかるみなどの悪路では使用しないでください。
- 破損や異常が発生した場合は、ただちに使用を中止して当社コンシューマープラザにご連絡ください。



取り扱いを誤ると重大な事故につながるおそれがあります。

ベビーカーが動き出したり転倒するおそれがあります。

- ストッパーを過信しないでください。ストッパーをかけていても、動き出したり転倒するおそれがあります。



- お子さまを乗せたまま、ベビーカーから離れないでください。



- ベビーカーは空車であっても坂の途中、車道に近い歩道上など危険な場所に放置しないでください。



お子さまがケガをするおそれがあります。

- お子さま自身での乗り降りは、転倒や指はさみなどの危険がありますのでおやめください。



- ベビーカーの開閉やリクライニング操作時は、そばに人(特に小さいお子さま)を近づけずに行ってください。指や手をはさむおそれがあります。
- 幌を開閉するときは、お子さまの指や手に注意し操作を行ってください。指や手をはさむおそれがあります。
- ハンドルを切り替えるときは、お子さまがアームレストに手をかけていないことを確認してから行ってください。指や手をはさむおそれがあります。
- 着脱シートを取りはずしたままお子さまを乗せないでください。すき間に手や足などをはさむおそれがあります。

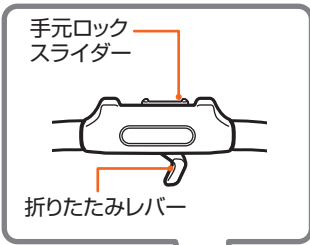
⚠️注意 取り扱いを誤ると傷害を負ったり、ベビーカーが破損するおそれがあります。

- お子さまを乗せる以外の目的で使用しないでください。目的外の使用では破損などのおそれがあります。
- お子さまにベビーカーを操作させないでください。転倒や思わぬ事故につながります。
- フロントガードを引っぱって使用したり、ふりまわしたりしないでください。破損やお子さまのケガの原因となります。
- フロントガードには過度の力を加えないでください。また必要以上に広げたりしないでください。故障や破損の原因となります。
- お座りができないお子さまの場合は、背もたれを倒した状態でご使用ください。(17ページ参照)
- 背もたれを1番倒した状態でもお子さまが窮屈な場合は、背もたれを中間位置まで起こしてご使用ください。ただし、この方法は首がすわってからのお子さまに限ります。
- お子さまの頭がシート頭部の壁面にあたる場合は、ヘッドレストが起き上がらない位置まで背もたれを起こして使用してください。
- ベビーカーに大人が腰かけたり、過度の荷重を加えないでください。破損、故障の原因となります。
- ベビーカーを押すときは走らないでください。走るとキャストの動きが悪くなったり、転倒などの事故につながるおそれがあります。
- ハンドルを切り替えるときは、4ヵ所ともキャストのロックを解除してください。ロックしたままですと押しづらだけでなく、ベビーカーが破損するおそれがあります。
- 出荷時に取り付けられている部品、および当社指定の部品以外は使用しないでください。破損・故障や思わぬ事故につながるおそれがあります。
- ベビーカー本体にはお子さまを乗せることを目的としたボードなどは取り付けしないでください。ベビーカーの破損の原因となります。
- 製品の改造や不当な修理をしないでください。思わぬ事故につながるおそれがあります。
- 雪が積もっているところや凍結したところなど、すべりやすい路面では使用しないでください。ベビーカーだけでなく使用者も転倒するおそれがあります。
- 風の強いときは使用しないでください。勝手に動き出したり、転倒するおそれがあります。
- 雷のときは使用しないでください。落雷のおそれがあります。
- 夏季の晴天日中などは、路面の影響によりベビーカー内の温度が高くなるため、長時間の使用は避けてください。
- ベビーカーを横向きに寝かせたり、上に荷物などを重ねた状態で保管しないでください。故障や変形の原因となります。
- ベビーカーを立てた状態で保管する場合は、キャストを内向きにロックし、必ずストッパーをかけてください。ベビーカーが動き出し転倒するおそれがあります。
- ご使用前に、締結部品などにゆるみがないか確認してください。ゆるみがある場合は使用せず、必ず当社コンシューマープラザにご連絡ください。重大な事故につながるおそれがあります。
- 長時間の使用禁止
長時間連続してのご使用は、お子さまの負担となります。寝かせた姿勢では2時間以内、座らせた姿勢では1時間以内で休憩をとるなどしてください。
- 鉄道やバスの中での使用について
本製品は、鉄道やバスの中で使用することを目的として設計されたものではありません。お客様の責任により、本製品を鉄道やバスの中で使用するときは、カーブやブレーキなどで転倒するおそれがありますので、必ずストッパーをかけて、お子さまに肩と腰のシートベルトを装着の上、十分注意してご使用ください。また、事前に各鉄道、バス事業者が示すベビーカー利用の可否、方法をご確認ください。ご利用条件を満たさないときは、ご使用になれません。なお、ご利用条件を満たす場合でも、鉄道やバスの中でベビーカーを使用した際の安全を保証するものではありません。
- お子さまの足が車輪や地面につく場合は使用しないでください。足をケガするおそれがあります。
- 坂道の走行では、不安定なため転倒するおそれがあります。速度を落とし、十分注意して走行してください。
- 車体の清掃は水ぶき以外はしないでください。部品の変質、破損のおそれがあります。
- 肩ベルトの色が摩擦によりお子さまの薄い色(白、ベージュなど)の衣服に、色移りすることがありますのでご注意ください。

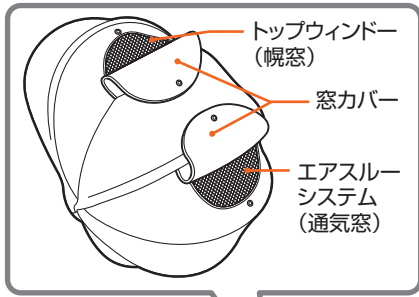
各部のなまえ

はじめて

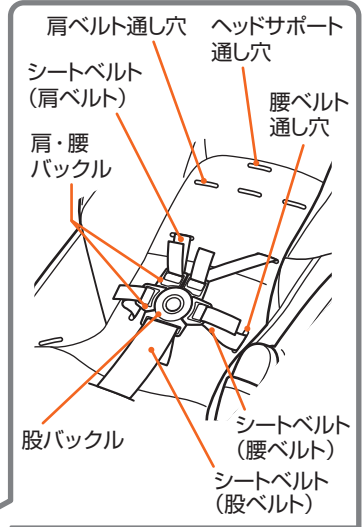
〔手元操作部〕



〔幌部〕



〔シート中央部〕



ヘッドレスト
(ムービングヘッドガード)

着脱シート

ハンドルグリップ

ガードボタン
(内側・外側 2カ所)

フロントガード

ガードカバー

買い物カゴ

ステップ

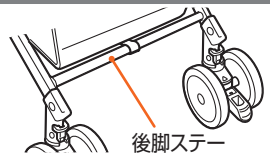
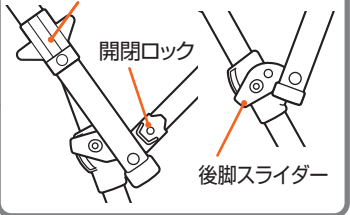
キャスターロック
レバー(前後左右)

アームレスト

ストッパー
(前後左右)



ハンドルロック



〔背もたれ部〕

幌ホック

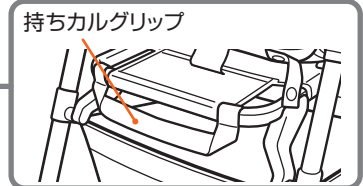
ホック(左右)

リクライニング
バックル

リクライニング
ベルト(左右)

エアスルーシステム
(背もたれ通気孔)

〔シート座面部下〕



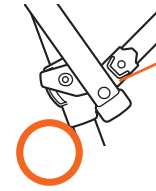
ベビーカーの開きかた

警告

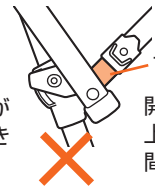
- ベビーカーを開くときには、そばに人(特に小さいお子さま)を近づけずに行ってください。指や手をはさむおそれがあります。
- ベビーカーを開いた後、開閉ロックがかかっていることを必ず確認してください。急に折りたたまれるおそれがあります。(図A参照)
- 手元ロックスライダーが元の位置に戻り、折りたたみがロックされていることを確認してください。
- 使用する前に、押す人側のキャストの▲印がキャストロックレバーと向きあい、キャストが確実に自動ロックされていることを確認してください。ベビーカーが転倒してお子さまが落ちるおそれがあります。(図B参照)

図A

●ロックされている

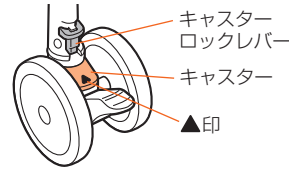


●ロックされていない



※開閉ロックの状態を分かりやすくするために、対面時をイラストで表現しています。

図B

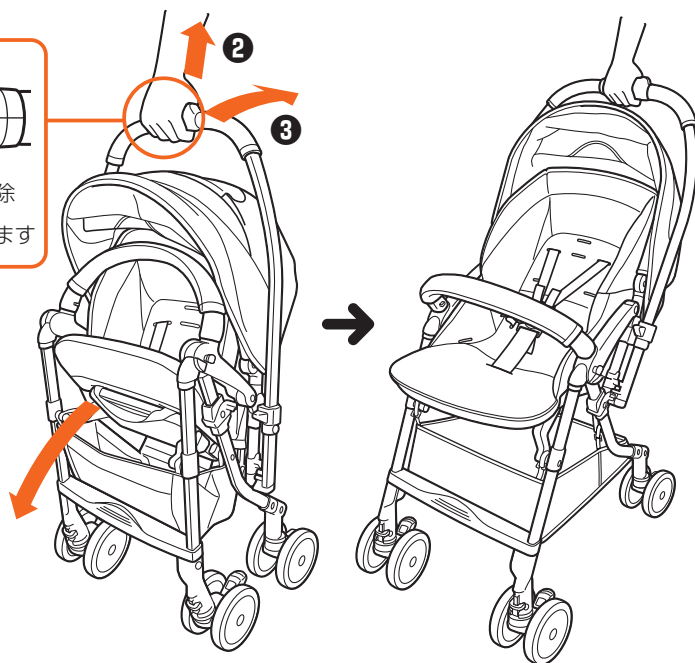
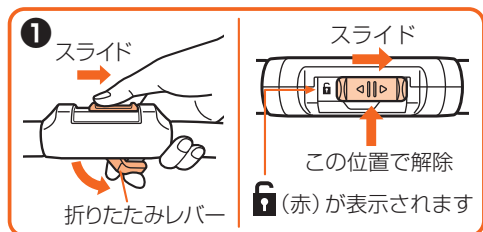


注意

- お子さまにベビーカーを操作させないでください。転倒や思わぬ事故につながるおそれがあります。
- ベビーカーを持ち上げた状態で、折りたたみレバーを握りロックを解除すると、破損のおそれがあります。
- 手元ロックスライダーをスライドさせずに折りたたみレバーを握らないでください。無理に握ると破損するおそれがあります。

- ①手元ロックスライダーを矢印方向にスライドさせながらレバーを握り、
②ハンドルを持ち上げ、
③そのままハンドルを手前に倒す。

ベビーカーが完全に開きます。

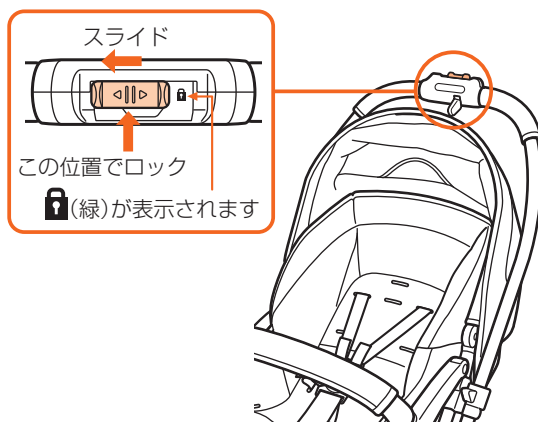


ワンポイント

- ベビーカーを地面につけた状態から折りたたみレバーを握り操作してください。ベビーカーを持ち上げた状態ではベビーカーを開くことができません。
- 背もたれを起こした状態で折りたたんだとき、折りたたみレバーが固くなります。その場合は背もたれを倒すか、ベビーカーを下に押しながら、折りたたみレバーを引くと開きやすくなります。

2. 手元ロックスライダーから手を離し、折りたたみをロックする。

折りたたみレバーが自動でロックされます。ロックされていることを必ず確認してください。



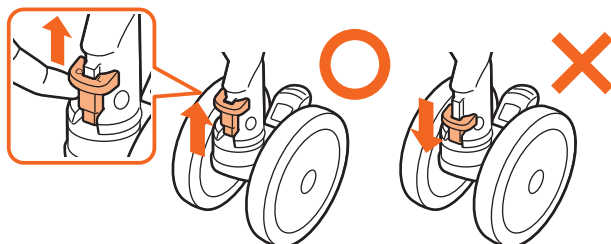
対面・背面の使いかた

- 方向転換がスムーズに行えるよう車輪の向きが変わる機構をキャスターといいます。
- この製品は対面、背面どちらの状態でもハンドルを切り替えることにより自動的に押す人側のキャスターがロックされ、進行方向前方のキャスターが動くようになっています。

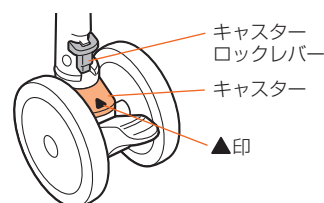
- ・ハンドルを切り替えるときは、お子さまがアームレストに手をかけていないことを確認してから行ってください。指や手をはさむおそれがあります。
- ・ハンドルを切り替えるときは、必ず4カ所ともキャスターのロックを解除してください。押す人側のキャスターが自動ロックされず、ベビーカーが転倒してお子さまが落ちるおそれがあります。(図A参照)
- ・坂道ではハンドル切り替え操作を行わないでください。思わぬ方向に動き出し、ベビーカーが転倒してお子さまが落ちるおそれがあります。
- ・ハンドル切り替え後、進行方向に少し前進させ、押す人側のキャスターの▲印がキャスターロックレバーと向きあい、キャスターが確実に自動ロックされていることを確認してください。ベビーカーが転倒してお子さまが落ちるおそれがあります。(図B参照)
- ・ハンドル切り替え中にベビーカーを動かさないでください。4輪ともキャスターがロックされず、思わぬ方向に動き出し、ベビーカーが転倒してお子さまが落ちるおそれがあります。
- ・ハンドルを背面に切り替えた後は、左右の後脚スライダーが下がっていることを確認してください。キャスターのロックがはずれ、ベビーカーが転倒してお子さまが落ちるおそれがあります。(図C参照)
- ・背面状態では、後脚スライダーに触れないでください。キャスターのロックがはずれ、ベビーカーが転倒してお子さまが落ちるおそれがあります。
- ・異常が発生した場合は、ただちに使用を中止して当社コンシューマープラザにご連絡ください。



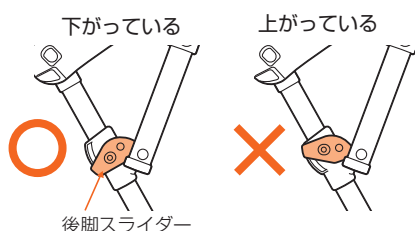
図A キャスターロックレバーを上げる



図B 押す人側のキャスターの▲印がキャスターロックレバーと向きあい、キャスターが確実にロックされていることを確認



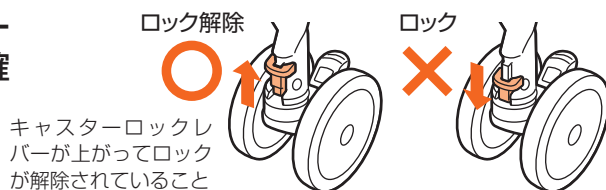
図C 後脚スライダーが下がっていることを確認



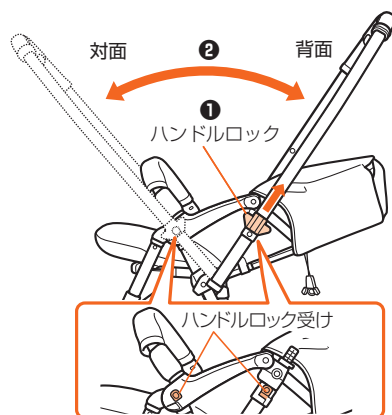
- ・ハンドルを切り替えるときは、お子さまの正面側からお子さまの様子を確認しながら、操作してください。
- ・危険ですからベビーカーを押しながら操作しないでください。
- ・車体を開閉するときは、ハンドルロックは操作しないでください。ベビーカーが故障するおそれがあります。
- ・ハンドルを切り替えるときは、必ず4カ所ともキャスターのロックを解除してください。ロックしたままハンドルを切り替えると押しづらだけでなく、ベビーカーが破損するおそれがあります。

ハンドルの切り替えかた

1. 4カ所のキャスターロックレバーがすべて解除されていることを確認する。



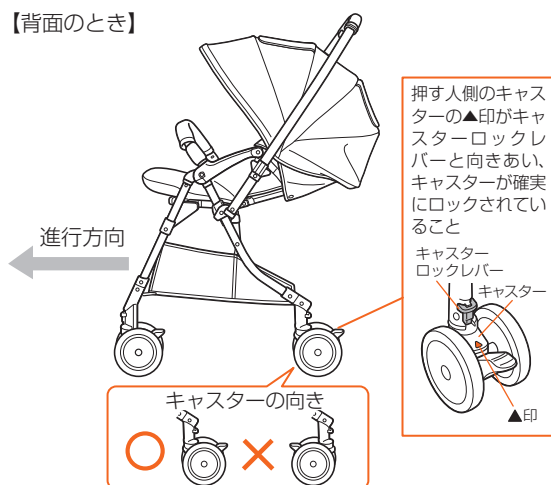
2. ①左右のハンドルロックを上引き上げ、ロックを解除する。
②ハンドルの向きを変えた側のハンドルロック受けにしっかりとロックする。



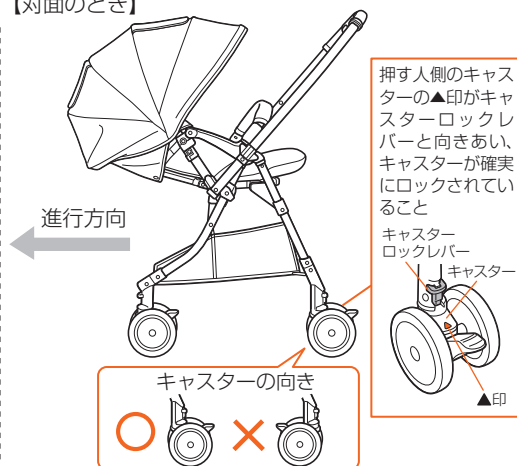
3. 進行方向に少し前進させる。

押す人側の左右のキャスターの向きが変わり、キャスターの▲印がキャスターロックレバーと向きあい、キャスターが確実にロックされていることを確認する。

【背面のとき】

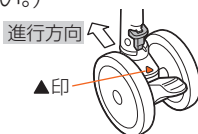


【対面のとき】



ワンポイント

- ハンドルを切り替えた後、次の点を確認してください。
 - ① 左右のハンドルロックがロック受けにかかっている。
 - ② ハンドルを上下させても動かない。
 - ③ 背面に切り替えた後、左右の後脚スライダーが下がっている。(9ページの警告欄の図Cをご覧ください。)
 - ④ キャスターの向きが正しいときは、▲印が進行方向を向いています。



- ベビーカーを後進させる際に、構造上後輪がねじれて進むにくくなる場合があります。ねじれたときは前進していただくか、後輪を浮かして後輪のねじれを戻してください。

注意
段差を乗り越えにくい場合、対面使用時はステップ、背面使用時は後脚ステーに足をかけて前輪を浮かせ、段差を乗り越えてください。または、対面時に限り、使用者が先に段差に上がるなどの方法で段差を乗り越えてください。

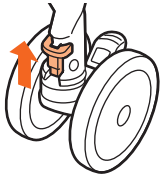
対面・背面の使いかた

キャスターロックレバーの使いかた

- 通常使用時やハンドルを切り替えるときは、必ず4カ所のキャスターロックレバーを上げてロックを解除してください。
- 坂道や凹凸のある路面では、一時的に進行方向側のキャスターを左右ともロックすると押しやすくなります。

キャスターを使用する場合

進行方向側のキャスターロックレバーを左右とも上げ、ロックを解除する。



通常はこの状態でご使用ください。押す人側のキャスターは自動でロックされます。

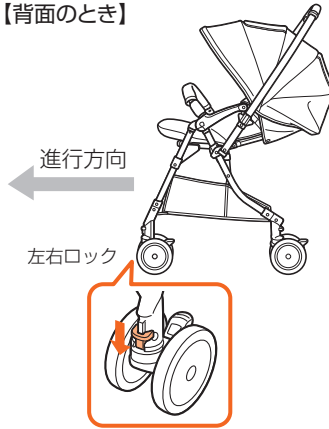
ワンポイント

- ☑ 押す人側のキャスターは自動ロックされますので、手動のキャスターロックレバーは使用できません。

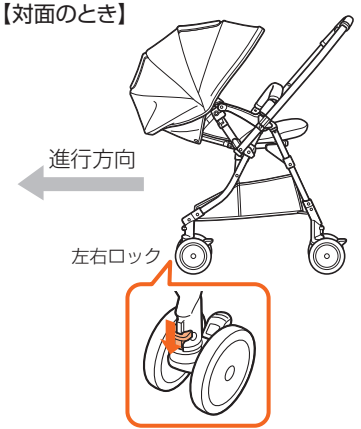
キャスターを使用しない場合

進行方向側のキャスターロックレバーを左右とも下げてロックする。

【背面のとき】



【対面のとき】



ストッパーの使いかた

- ベビーカーを停止させているときには、必ず押す人側のストッパーのロックをかけてください。
- ストッパーとキャスターロックレバーは別の機能です。



- ・ ストッパーを過信しないでください。ストッパーをかけていても動き出したり、転倒するおそれがあります。
- ・ お子さまを乗せたままベビーカーから離れないでください。また、ストッパーは左右ともかけて使用してください。ベビーカーが動き出したり転倒するおそれがあります。



空車であっても、ベビーカーから離れるときは必ず左右ともストッパーのロックをかけてください。ストッパーのロックが不完全な場合、動き出すことがあります。

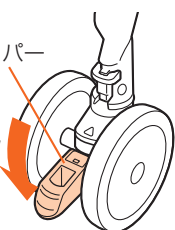
ストッパーをロックするとき

1. 押す人側の車輪の左右のストッパーを押し下げてロックする。
2. ベビーカーを軽く前後に動かして、ストッパーのロックがかかっていることを確認する。

【前輪】

ストッパー

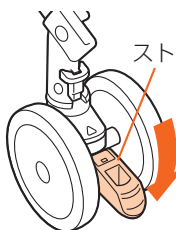
ロック



【後輪】

ストッパー

ロック



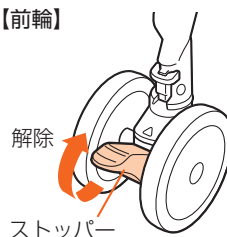
ストッパーのロックを解除するとき

ストッパーを押し上げる。

【前輪】

解除

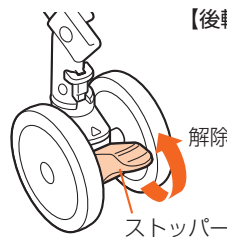
ストッパー



【後輪】

解除

ストッパー



フロントガードの使いかた

●お子さまの乗せ降ろし時にフロントガードを開くと、よりスムーズに乗せ降ろしができます。

警告

- フロントガードに関係なく、お子さまを乗せるときには必ずシートベルトを締めてください。フロントガードはお子さまの抜け出しや立ち上がりを防止するものではありません。
- ガードボタンはお子さまには操作させないでください。落下などのおそれがあります。
- フロントガードをつかんでベビーカーを持ち運ばないでください。手がすべったり、フロントガードが抜け落ちる可能性があります。

注意

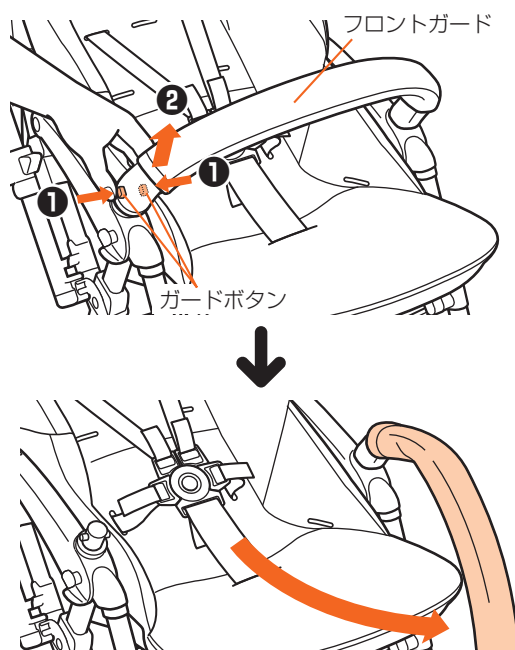
- フロントガードの片側をはずした状態でフロントガードを引っぱって使用したり、ふりまわしたりしないでください。破損やお子さまのケガの原因となります。
- フロントガードには過度の力を加えないでください。また、必要以上に広げたりしないでください。故障や破損の原因となります。
- フロントガードをはずした状態で保管しないでください。フロントガード本体の変形の原因となります。

フロントガードを開くとき

1. ①2つのガードボタンを矢印方向に押しながら、
②フロントガードを引き抜く。

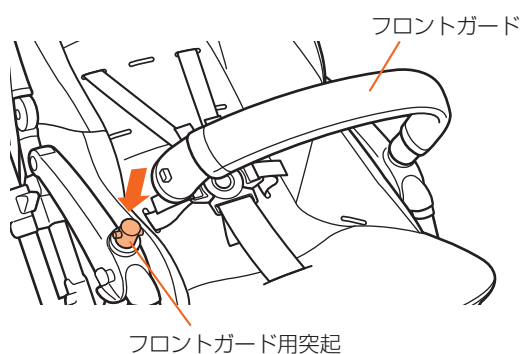
ワンポイント

フロントガードの開閉ができるのは正面から見て左側だけです。

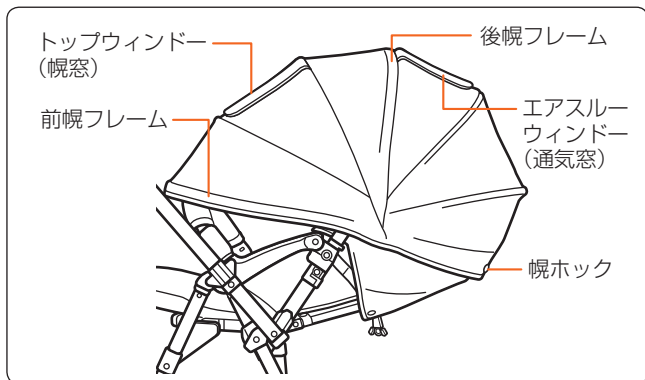


フロントガードを閉じるとき

フロントガードをフロントガード用突起にあわせて押し込む。



幌の使いかた



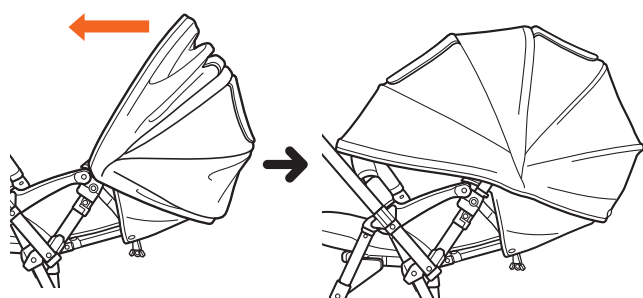
幌を開閉するときは、お子さまの指や手に注意し操作を行ってください。指や手をはさむおそれがあります。

- 幌を取り付けていても、ベビーカーはそのまま折りたたむことができます。折りたたむときは、必ず幌をたんで後側にまとめてください。
- 幌の取り付けかたについては、22ページをご覧ください。

幌のサイズを変える

大きなサイズで使用するとき

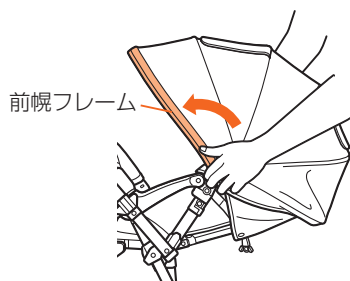
両手で幌フレームを持ち幌を前に広げる。



ワンポイント

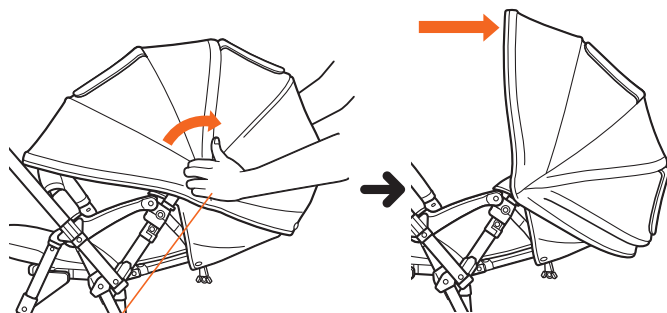


幌を広げるときは、両手で前幌フレームの根元部分を持って『カチッ』と音になるまで広げてください。無理に広げると幌が変形するおそれがあります。



小さなサイズで使用するとき

幌フレームを後側に引いて幌をまとめる。



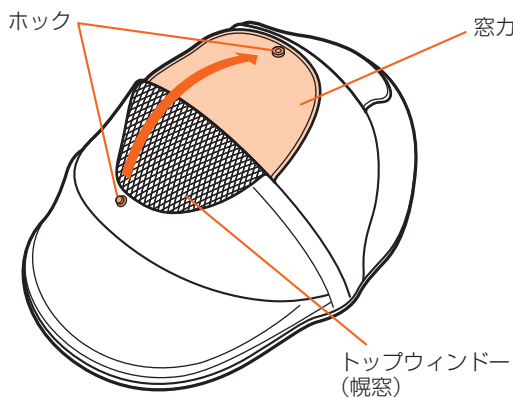
後幌フレームの根元部分を両手で持ち動かします。

トップウィンドー(幌窓)・エアスルーウィンドー(通気窓)の使いかた

●窓カバーを開けると、お子さまの様子を見ることができます。

窓カバーを開くとき

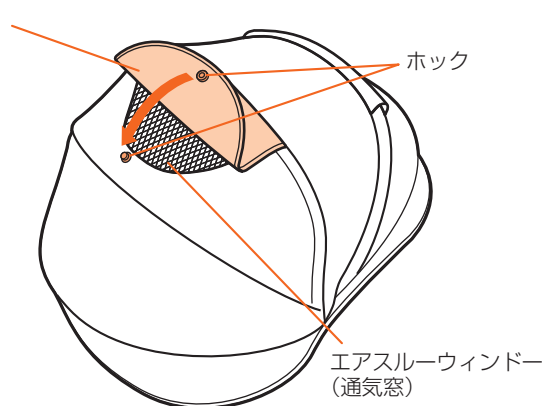
窓カバーのホック(1カ所)をはずす。



【前側】

窓カバーを閉じるとき

窓カバーのホック(1カ所)を幌のホックにとめる。



【後側】

シートベルト(股ベルト・腰ベルト・肩ベルト)の使いかた

●シートベルトとは、股ベルト、腰ベルト、肩ベルトの総称です。



- お子さまを乗せたときは必ずシートベルトを締めてください。締めずに乗せたり、ベルトの締めかたが不完全な場合、使用中にお子さまが落ちるおそれがあります。また、シートベルトを締めていても、万一の抜け出し、立ち上がりには十分注意してください。
- シートベルトの長さはお子さまの体にあわせて調節し、抜け出さないようにしっかりと締めてください。シートベルトが長すぎるとお子さまの首に巻き付くおそれがあります。
- お子さまを乗せたまま背もたれを倒す場合、必ず肩ベルトをゆるめてから操作してください。操作後は肩ベルトを適切な長さに調節してください。
- 肩ベルトを差し込みバックルに取り付ける際に、左右のベルトを交差させないでください。お子さまの首を圧迫するおそれがあります。

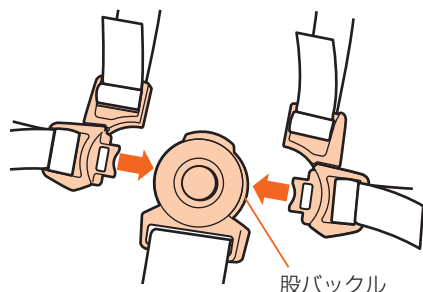
シートベルトの締めかた、はずしかた

シートベルトを締めるとき

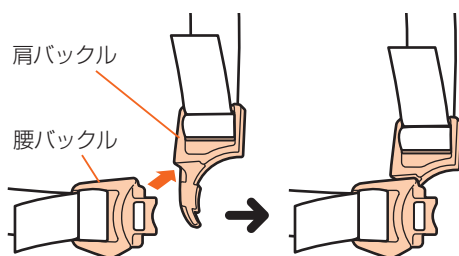
1. お子さまをベビーカーに座らせ、お子さまの肩に左右の肩ベルトをあわせる。



3. 股バックルを引き出し、股バックルの左右に重ねた肩と腰バックルを差し込み、「カチッ」と音がることを確認する。



2. 肩バックルを腰バックルに重ねる。



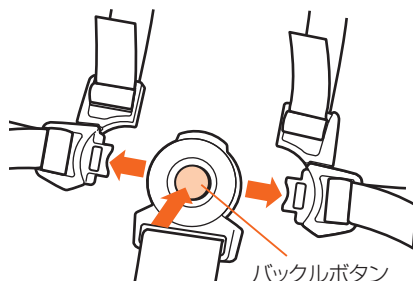
4. 肩ベルト、腰ベルトを引っぱって、はずれないことを確認する。

シートベルトをはずすとき

バックルボタンを押す。

ワンポイント

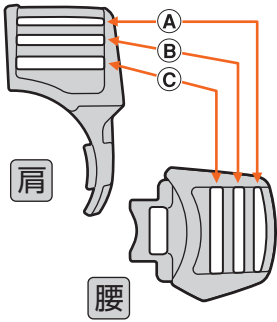
- 背もたれを頻繁に倒したり起こしたりする月齢期は、下の肩ベルト通し穴を使用してください。肩ベルト通し穴の位置を変えるときは、「シートベルトの取り付けかた」(25ページ)をご覧ください。確実に取り付けてください。
- 長さ調節時にシートベルトを肩・腰バックルからはずしたときは、「肩・腰ベルトをバックルへ取り付けるとき」(24ページ)をご覧ください。確実に取り付けてください。取り付けかたが不完全な場合、使用中にベルトが抜けるおそれがあります。
- 肩・腰バックルをはずしづらい場合は、バックルボタンの両側を交互に押し、片側ずつはずしてください。



シートベルトの調節のしかた

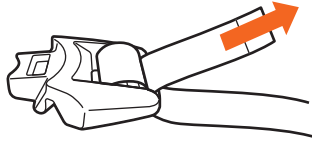
肩・腰ベルトの長さを調節するとき

肩・腰バックルのベルト通し (A)(B)(C)



【締めるとき】

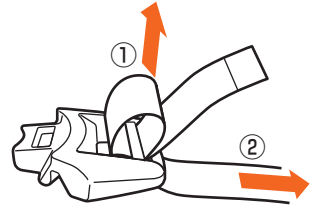
ベルトの先端を矢印の方向に引く。



※腰バックル右側でイラスト表現しています。

【ゆるめるとき】

バックル表側からベルトを矢印①の方向に引き、ベルトをゆるめる。バックル裏側を通るベルトを矢印②の方向に引く。

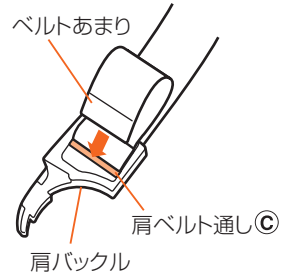


警告

肩・腰ベルトの長さは、ベルトの端が3cm以上残るように調節してください。使用中に肩・腰ベルトが抜けて、お子さまが落ちるおそれがあります。取り付け後、肩・腰ベルトを強く引っ張り、それぞれのバックルから抜けないことを確認してください。

ワンポイント

- ベルトの調節の目安がわからない。
→ お子さまとベルトの間に、大人の指の第2関節が入るくらいのすき間が目安です。
- 肩ベルトの先端がお子さまの顔の付近になるときや、お子さまが引っばって遊んでしまうときは、肩バックルのベルト通しC部分に通してお使いできます。

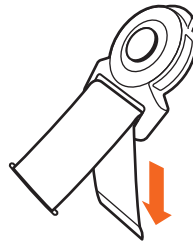


股ベルトの長さを調節するとき

【締めるとき】

ベルトの先端を矢印の方向に引く。

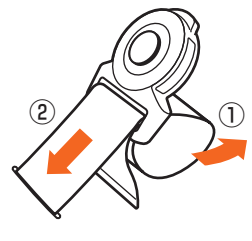
【締めるとき】



【ゆるめるとき】

股バックル裏側からベルトを矢印①の方向に引き、ベルトをゆるめる。
股バックル表側を通るベルトを矢印②の方向に引く。

【ゆるめるとき】



ワンポイント

股ベルトは、取りはずしできません。

リクライニングの使いかた



- リクライニング操作時は、そばに人(特に小さいお子さま)を近づけずに行ってください。指や手をはさむおそれがあります。
- お子さまを乗せたままリクライニング操作する場合は、背もたれを倒すときは必ず肩ベルトをゆるめてから操作してください。
- リクライニング操作後は、シートベルトを適切な長さに調節してください。



- ベビーカーを押しながらリクライニング操作をしないでください。思わぬ事故につながるおそれがあります。
- お子さまを乗せたままリクライニング操作するときは、急にリクライニング角度が変わらないように十分ご注意ください。
- お子さまを乗せたまま背もたれを倒すときは、必ずお子さまの体を支えてください。
- お座りができないお子さまの場合は、最も倒した状態から中間位置まで起こした状態でご使用ください。

ワンポイント

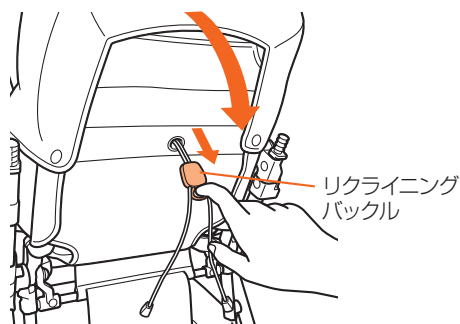


●リクライニングの使いかたの目安

- 1ヵ月～首がすわるまで
→背もたれは最も倒した状態
- 首がすわってから、1人でお座りができるまで
→背もたれは最も倒した状態から中間位置まで起こした状態
- 1人でお座りができるようになったら
→背もたれは最も倒した状態から最も起こした状態
- 背もたれを最も寝かせて使うと、シートが狭く感じる
→お子さまの首がすわってからに限り、背もたれを中間位置まで起こしてご使用ください。

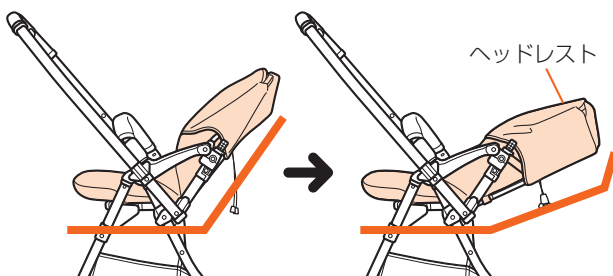
背もたれの倒しかた

1. 片方の手でお子さまの体を支え、他方の手で、リクライニングバックルの中央リングを引っ張る。



2. 背もたれを倒す。

ヘッドレストが起き上がってきます。(ムービングヘッドガード機能)



ワンポイント



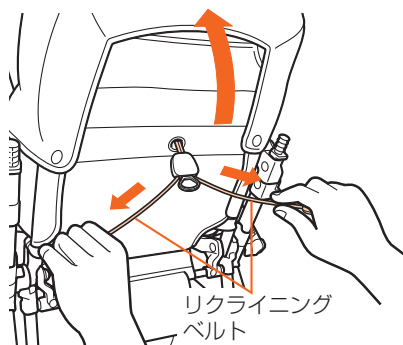
1人でお座りができるお子さまでヘッドレストの位置に頭がくる場合には、背もたれを倒したときに無理な姿勢になりますので、ヘッドレストが起き上がらない位置でとめてください。

背もたれの起こしかた

背もたれを起こすときは、お子さまの体重が背もたれにかかっていない状態で、リクライニングベルトを左右に引っ張る。

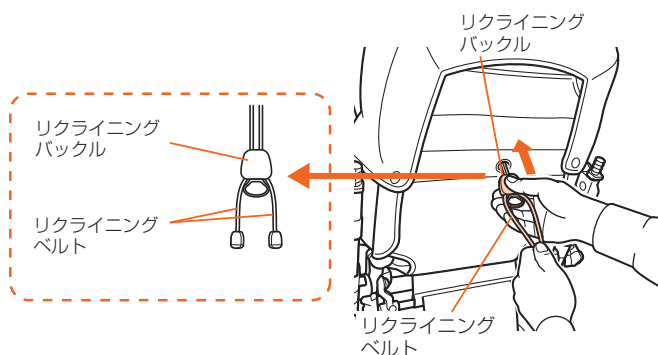
ワンポイント

お子さまの体重を背もたれにかけたままで、背もたれを起こさないでください。リクライニングベルトやリクライニングバックルが破損するおそれがあります。



ワンポイント

片方の手でリクライニングベルトを束ねて持ち、もう一方の手でリクライニングバックルを前方へスライドさせても、背もたれを起こすことができます。

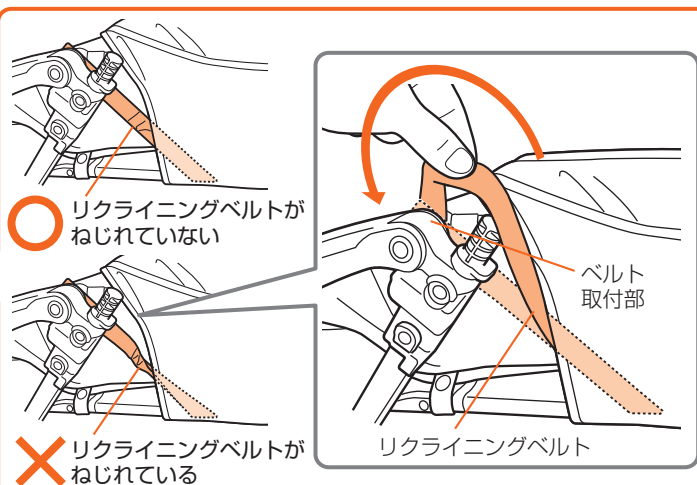
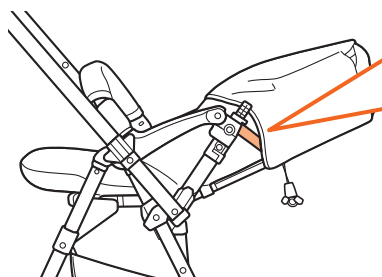


ワンポイント

リクライニング操作がしにくい

リクライニングベルトがねじれている場合があります。ねじれたリクライニングベルトは、以下の手順でお直すことができます。

- ① 背もたれを1番下まで倒す。
 - ② ベルト取付部を中心にリクライニングベルト全体をねじれがとれる方向にまわす。
- ※ 幌をはずした状態で、イラスト表現しています。



折りたたみかた

- 幌を取り付けていても、ベビーカーはそのまま折りたたむことができます。
折りたたむときは、必ず幌を後側にたたんでまとめてください。
- 折りたたむときは、4カ所のキャスターロックレバーをすべて解除してください。



ベビーカーを折りたたむときには、そばに人(特に小さいお子さま)を近づけずに行ってください。指や手をはさむおそれがあります。

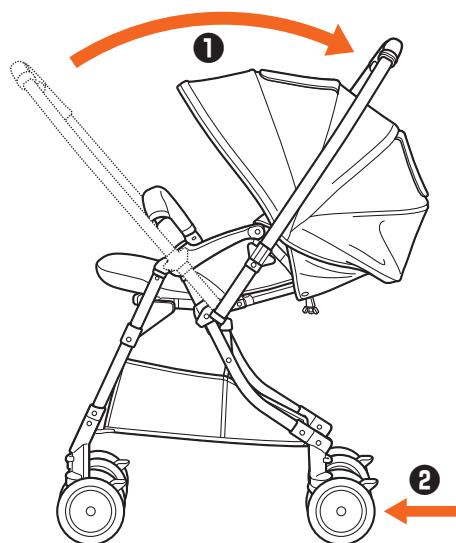


- 折りたたみ後、手元ロックスライダーがロックされているか確認してください。
- 手元ロックスライダーをスライドさせずに折りたたみレバーを握らないでください。無理に握ると破損するおそれがあります。
- 何かに引っかかっていたり、はさみ込まれている感じがあった場合には、1度開いて原因を確認してください。無理に折りたたむと破損するおそれがあります。
- 折りたたむときは、買い物カゴに何も入っていないことを確認してください。ベビーカーの破損や荷物のつぶれの原因となります。
- 折りたたむときは、幌がたたまれ、後側にまとめられていることを確認してください。幌の変形や破損の原因になります。
- 車のトランクなどに入れて外出する場合は、幌に負荷がかからないようにしてください。変形や破損の原因になります。
- 折りたたむときは、4カ所のキャスターロックレバーをすべて解除してください。キャスターが誤った向きでロックされていると、ベビーカーが開きづらくなり、無理に開こうとすると破損するおそれがあります。

1. ①4カ所のキャスターロックレバーをすべて解除し、ハンドルを背面位置にする。

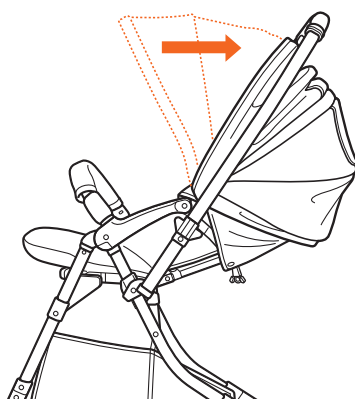
②進行方向に少し前進させ、押す人側のキャスターをロックさせる。

(①、②については、「ハンドルの切り替えかた」10ページをご覧ください。)



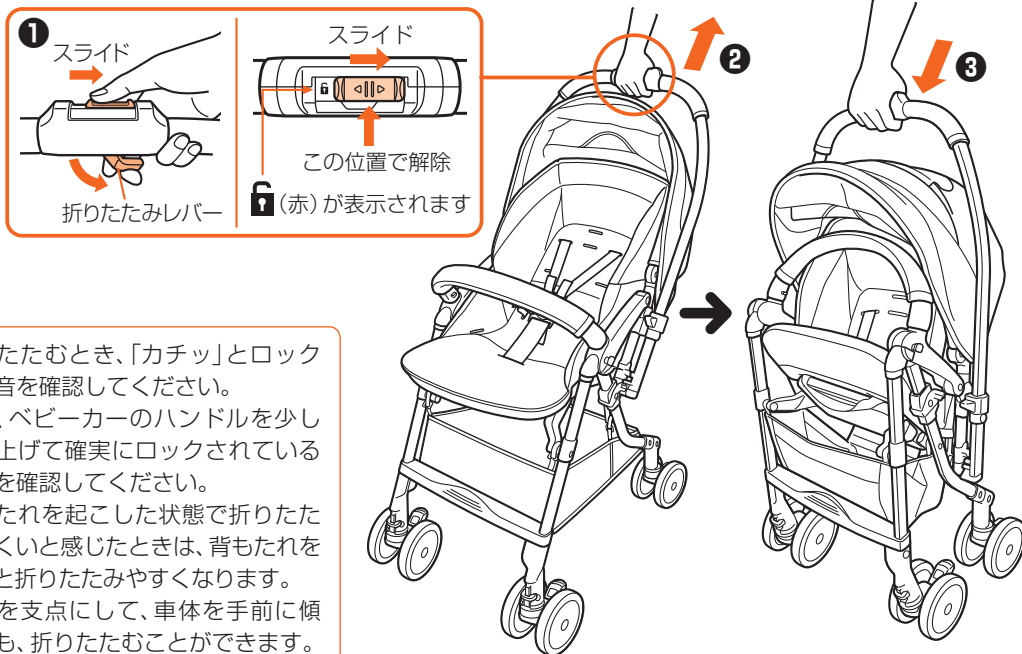
2. 幌をたたんだ状態にする。

幌フレームを後側に引いて幌をまとめます。



3. ①手元ロックスライダーを矢印方向にスライドさせながらレバーを握り、
 ②ハンドルを引き上げ、
 ③十分引き上げたら、そのままハンドルを押し下げる。

ベビーカーが折りたたまれます。

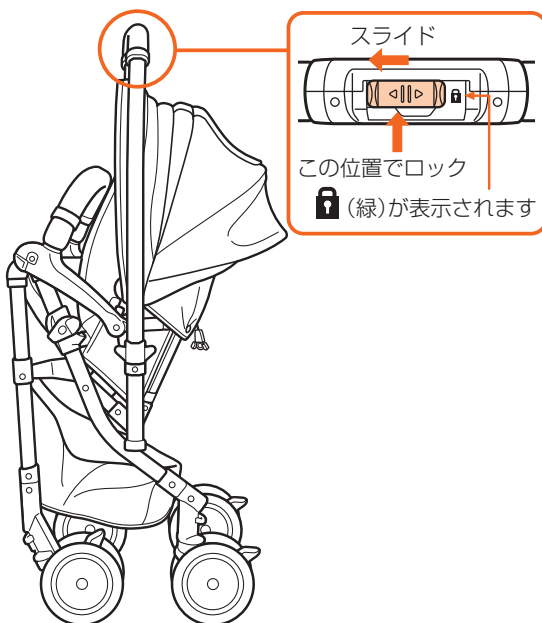


ワンポイント

- 折りたたむとき、「カチッ」とロックする音を確認してください。また、ベビーカーのハンドルを少し持ち上げて確実にロックされていることを確認してください。
- 背もたれを起こした状態で折りたたみにくいと感じたときは、背もたれを倒すと折りたたみやすくなります。
- 後輪を支点にして、車体を手前に傾けても、折りたたむことができます。

4. 手元ロックスライダーから手を離し、折りたたみをロックする。

折りたたみレバーが自動でロックされます。
 ロックされていることを必ず確認してください。



持ちカルグリップの使いかた

●持ちカルグリップは、ベビーカーを折りたたんだ状態で持ち運ぶときに使用します。



- お子さまを乗せたまま使用しないでください。手がすべったり、ベビーカーが転倒してお子さまが落ちるおそれがあります。

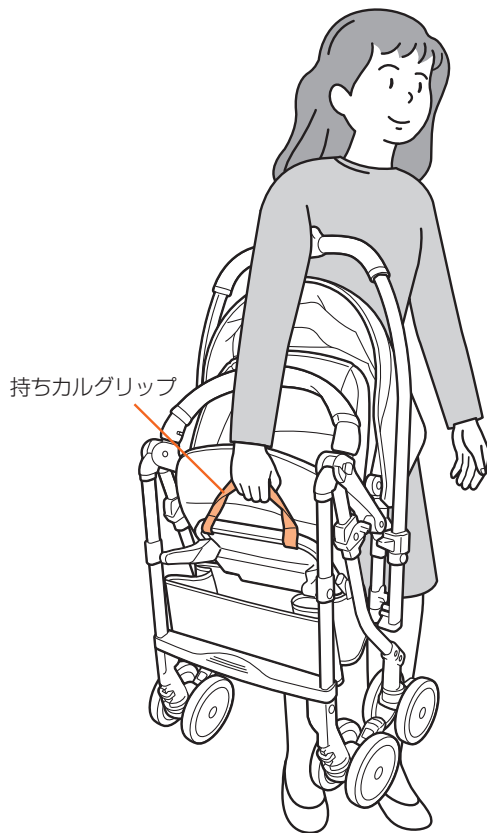
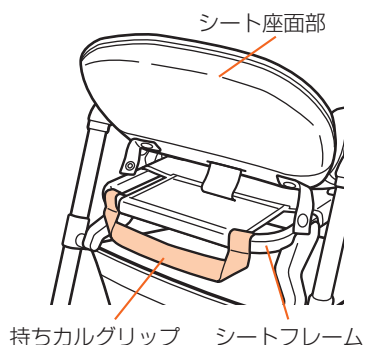


- 持ちカルグリップに過度の力を加えないでください。故障や破損の原因となります。
- 必ず折りたたんだ状態でご使用ください。
- 本来の目的以外で使用しないでください。

折りたたんだ状態のハンドル側から、シートフレームに付いている持ちカルグリップをつかむ。

脇の下にハンドルをはさむように使用してください。(右図参照)

持ちカルグリップは、シート座面部下のシートフレームに付いています。

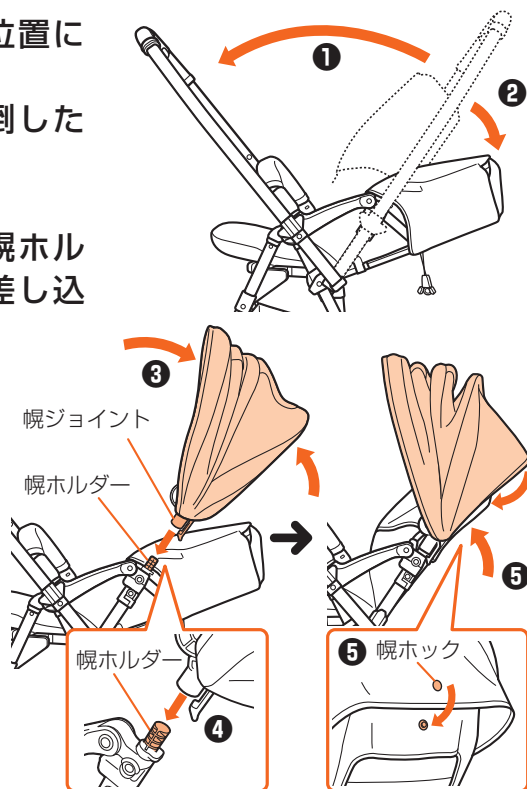


部品の取り付けかた・はずしかた

幌の取り付けかた、はずしかた

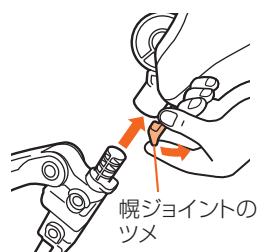
取り付けるとき

- ① ハンドルを対面位置にする。
- ② 背もたれを最も倒した位置にする。
- ③ 幌をたたむ。
- ④ 幌ジョイントを幌ホルダーにしっかり差し込み固定する。
- ⑤ 背もたれを起こし、幌フック(1カ所)をとめる。



はずすとき

幌ジョイントの下端のツメを指先で手前に引きながら、幌ホルダーから引き抜く。



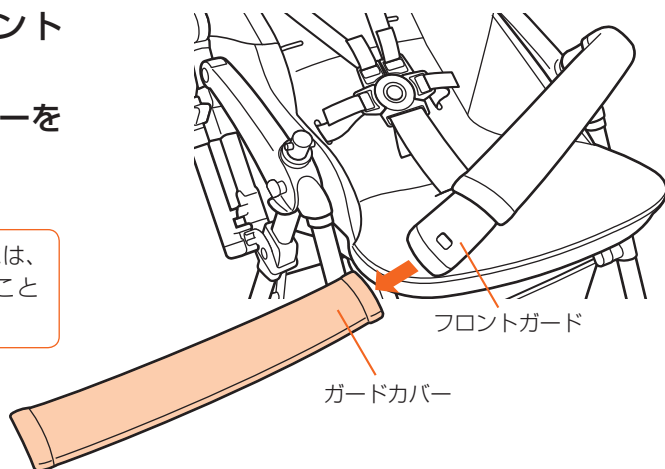
ガードカバーのはずしかた、取り付けかた

はずすとき

- ① ガードボタンを押して、フロントガードをはずす。
- ② フロントガードからガードカバーをはずす。

ワンポイント

お子さまをベビーカーに乗せるときには、ガードカバーをつけてお使いになることをおすすめします。



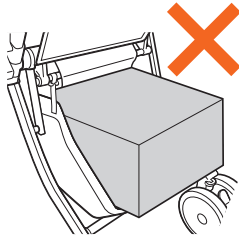
取り付けるとき

はずしかたの手順を逆に行って取り付けてください。

買い物カゴの取り付けかた

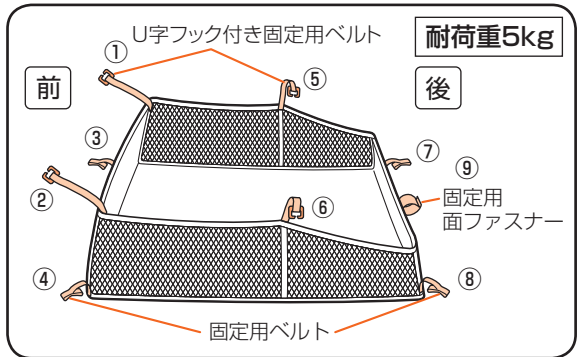
注意

- 耐荷重以上の荷物はのせないでください。破損の原因となります。
- 角のとがったものや、カゴからはみ出す容積の大きいものは入れないでください。荷物の落下やカゴの変形およびやぶれの原因となります。



- ベビーカーを折りたたむときは、荷物を取り出してください。ベビーカーの破損や荷物のつぶれの原因となります。

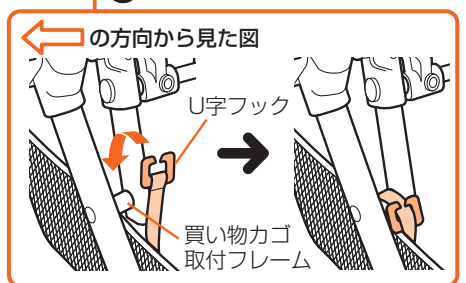
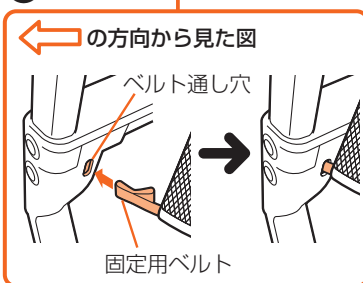
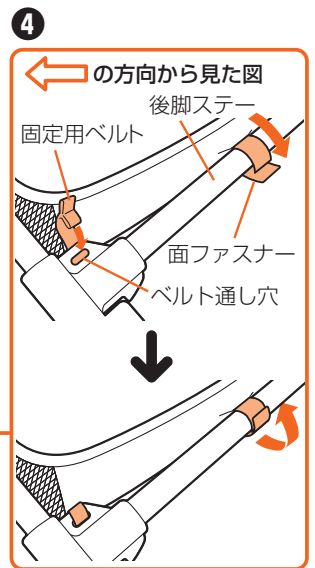
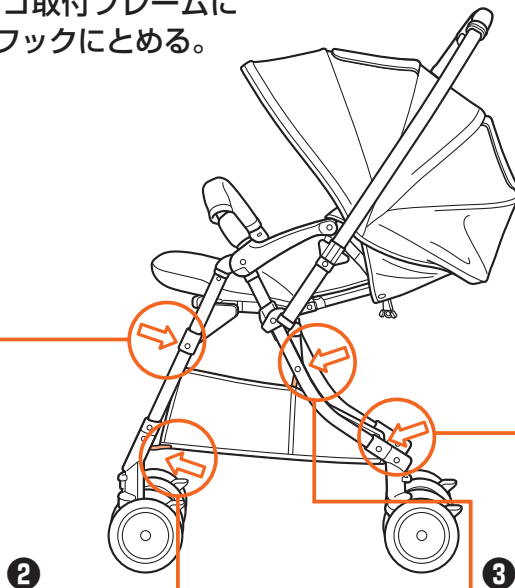
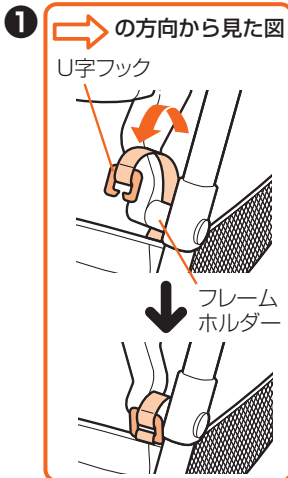
※荷物はできるだけカゴ底に均等に荷重が加わるようにのせてください。



1. ① カゴの前部上にあるU字フック付き固定用ベルト①、②をフレームホルダーに巻きつけて、U字フックにとめる。
2. ② カゴの前部下にある固定用ベルト③、④をステップ下のベルト通し穴に通してとめる。
3. ③ カゴの中間部にあるU字フック付き固定用ベルト⑤、⑥を、車体下部の後ろにある買い物カゴ取付フレームに巻きつけて、U字フックにとめる。

4. カゴ後部の固定用ベルト⑦、⑧を後脚ステー左右のベルト通し穴に通してとめる。カゴ後部中央の面ファスナー⑨を後脚ステーの中央に巻きつけてとめる。

2. 最後に固定用ベルト、面ファスナーがそれぞれしっかりとまっているか、引っぱって確認する。

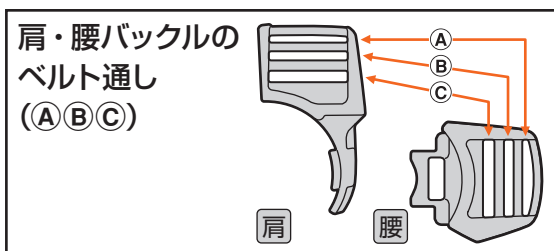


ワンポイント
手順②の固定用ベルトの向きは、図のようにベルト通し穴に差し込んでください。反対に差し込むと取りはずしにくくなります。

シートベルトの取り付けかた

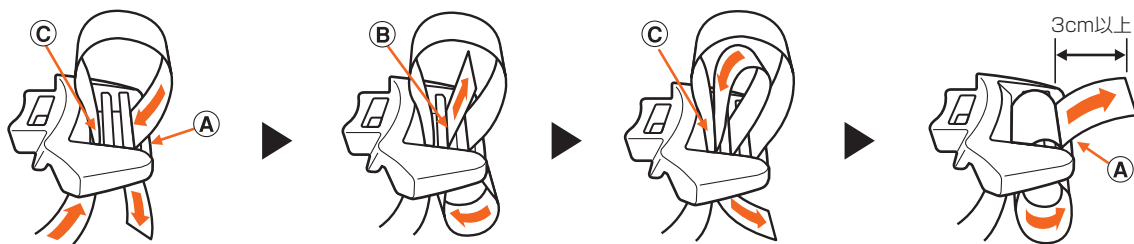
肩・腰ベルトをバックルへ取り付けるとき

※「肩・腰ベルトの着脱シートへの取り付けかた」については、27ページの手順1、2をご覧ください。



- 肩・腰バックルへのベルトの取り付けかたが、不完全な場合、使用中にベルトが抜けるおそれがあります。
- ベルトを肩・腰バックルに取り付け後、ベルトを強く引っ張り、確実に取り付けられていることを確認してから、使用してください。

1. バックルのベルト通し③にベルトを通し、ベルト通し①にベルトを通す。
2. ベルト通し②にベルトを通す。
3. ベルト通し③にベルトを通す。
4. ベルト通し①にベルトを通す。(ベルト通し①と③にはベルトが2重に通ります)



ワンポイント

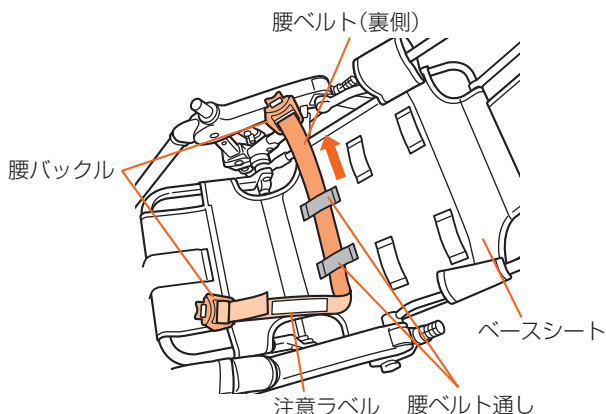
ベルトの先端がお子さまの顔の付近にくるときや、お子さまが引っばって遊んでしまうときは16ページのワンポイントをご覧ください。

- ※ 肩・腰ベルトの長さは、ベルトの端が3cm以上残るように調節してください。
- ※ 腰バックル右側でイラスト表現しています。

腰ベルトを取り付けるとき

腰ベルトの裏側を上にして、ベースシートの腰ベルト通し(2カ所)にベルトを通す。

※注意ラベルのある側が表側です。



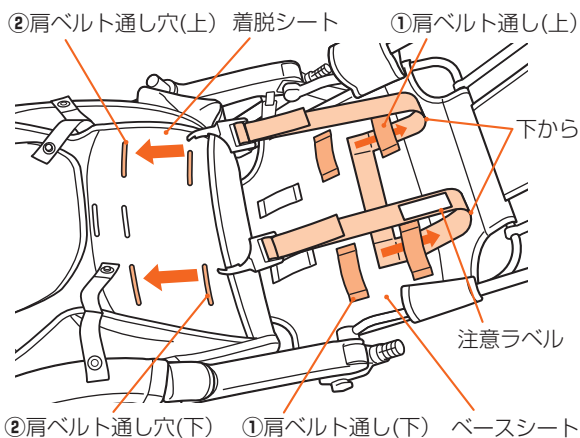
部品の取り付けかた・はずしかた

肩ベルトを取り付けるとき

肩ベルトは、ベースシート側の左右のベルト通し①に下から通し、着脱シート側の左右の肩ベルト通し穴②に通して、取り付けます。

ワンポイント

- 着脱シートの肩ベルト通し穴上下位置は、ベースシートと同じ高さのベルト通し穴を通してください。上下を間違えて取り付けると、ベルト長さが足りなくなるおそれがあります。
- 背もたれを頻りに倒したり起こしたりする月齢期は、下の肩ベルト通し穴を使用してください。
- 肩ベルトは、注意ラベル側を表にして使用してください。



着脱シートのはずしかた、取り付けかた



- 着脱シートを取りはずしたままお子さまを乗せないでください。すき間に手や足をはさむおそれがあります。
- やぶれやほつれの発生した着脱シートはそのまま使用しないでください。中のワタをお子さまが飲み込んだり、着脱シート本来の機能が果たせなくなるおそれがあります。
- 着脱シートを取り付ける際に、ホック類を確実にセットしてください。取り付けが不完全の場合、ケガややぶれなどの原因となります。また、着脱シートのはさみ込みにより、開閉操作やキャスターの動きに動作不良を起こすおそれがあります。

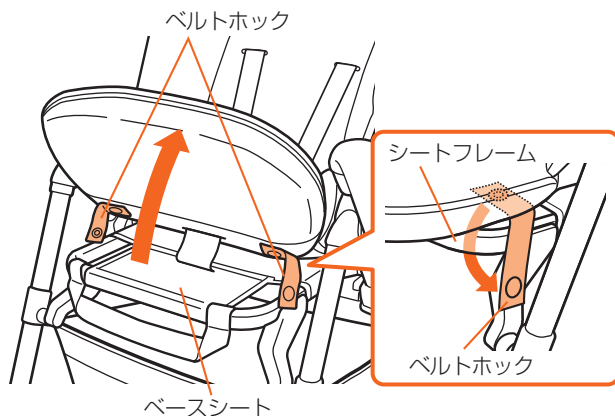
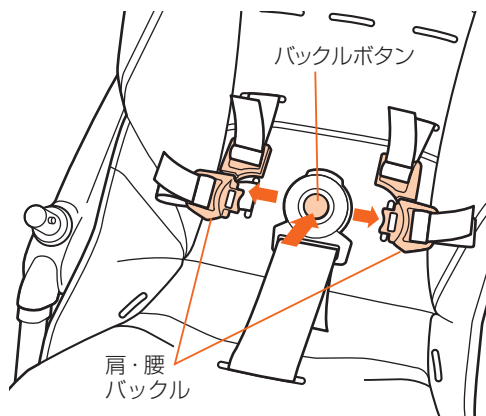
※着脱シートについて

お子さまの服や靴に面ファスナーが付いている場合は、シートに面ファスナーが付着しないように気をつけてください。メッシュ生地に引っかけて傷つけるおそれがあります。

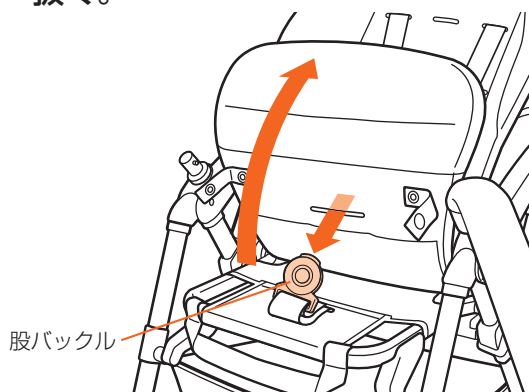
はずすとき

1. バックルボタンを押して、バックルから肩・腰バックルをはずす。

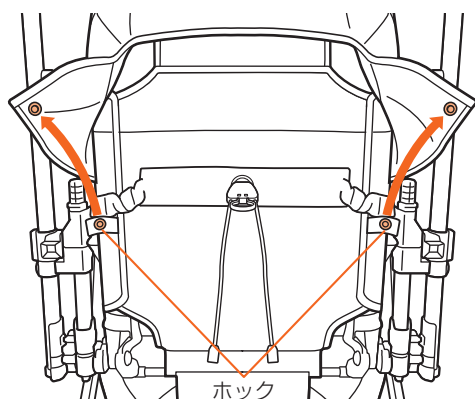
2. ベースシート前部のシートフレームにとめてあるベルトホック(2カ所)をはずす。



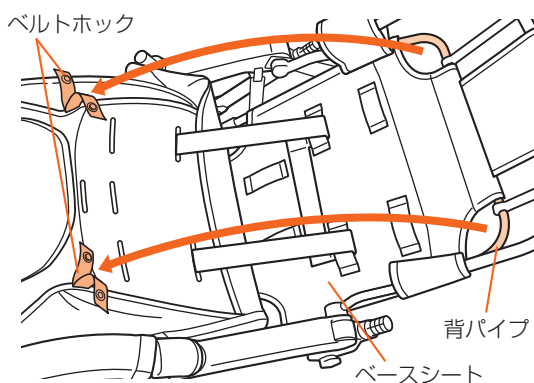
3. 着脱シートから股バックルを引き抜く。



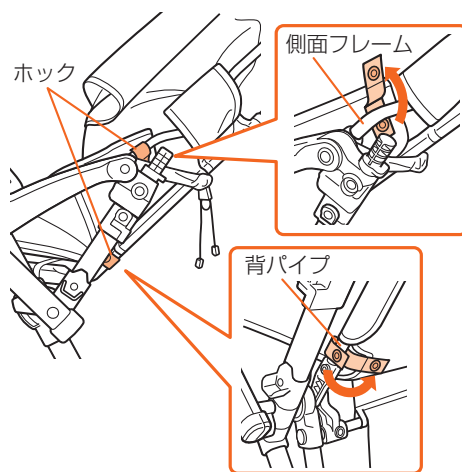
4. 着脱シート両側のホック(2カ所)をベースシートからはずす。



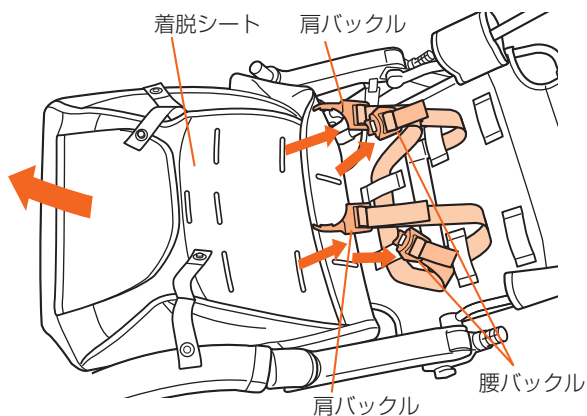
5. ベースシート上部の背パイブにとめてあるベルトホック(2カ所)をはずす。



6. 側面のフレームとベースシート下部の背パイブにとめてあるホック(左右2カ所ずつ)をはずす。



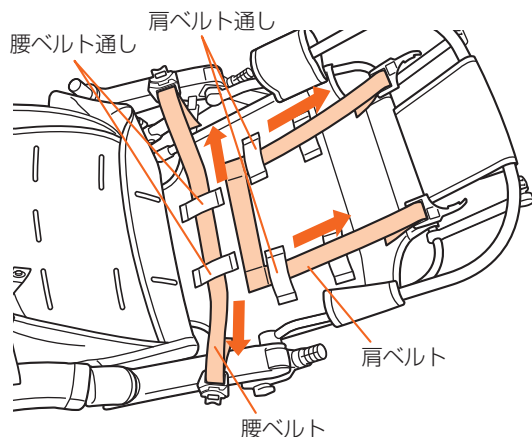
7. 腰バックルと肩バックルを引き抜き、着脱シートをベースシートからはずす。



部品の取り付けかた・はずしかた

取り付けるとき

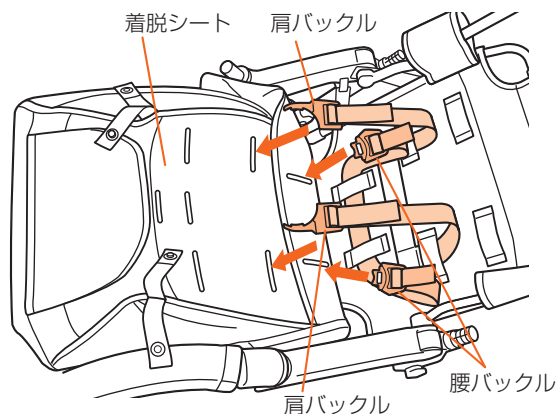
1. ベースシートの腰ベルト通しに腰ベルトを、肩ベルト通しに肩ベルトを通す。



ワンポイント

- 「腰ベルトの取り付けかた」について、詳しくは24ページをご覧ください。
- 「肩ベルトの取り付けかた」について、詳しくは25ページをご覧ください。

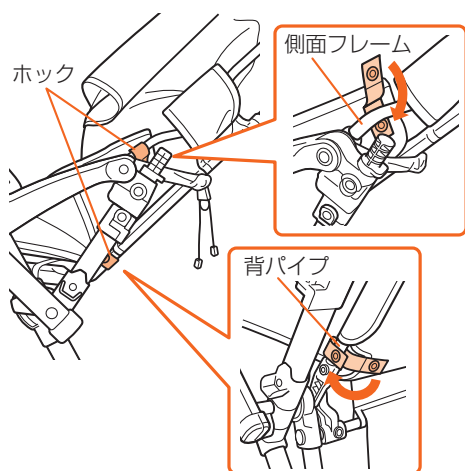
2. 着脱シートのベルト通し穴に腰バックルと肩バックルを通し、着脱シートの表側にベルトの先端を引き出す。



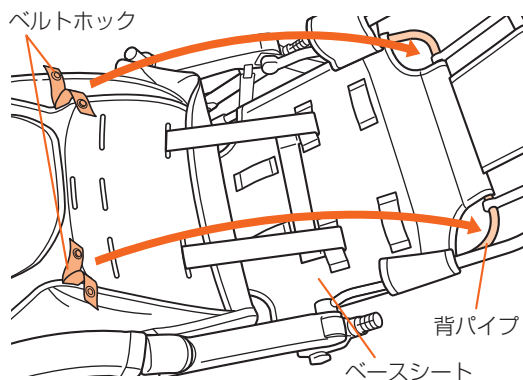
ワンポイント

- ・着脱シートの肩ベルト通し穴上下位置は、ベースシートと同じ高さの通し穴を通してください。上下を間違えて取り付けると、ベルト長さが足りなくなるおそれがあります。
- ・背もたれを頻繁に倒したり起こしたりする月齢期は、下の肩ベルト通し穴を使用してください。
- ・肩ベルトは、注意ラベル側を表にして使用してください。

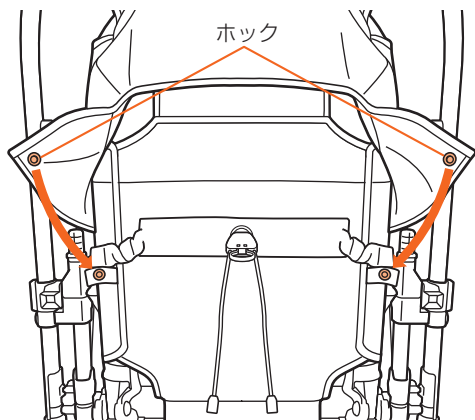
3. 側面のフレームとベースシート下部の背パイプにホック(左右2カ所ずつ)をとめる。



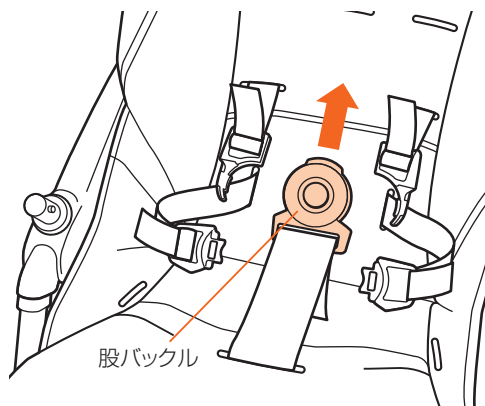
4. ベースシート上部の背パイプにベルトホック(2カ所)をとめる。



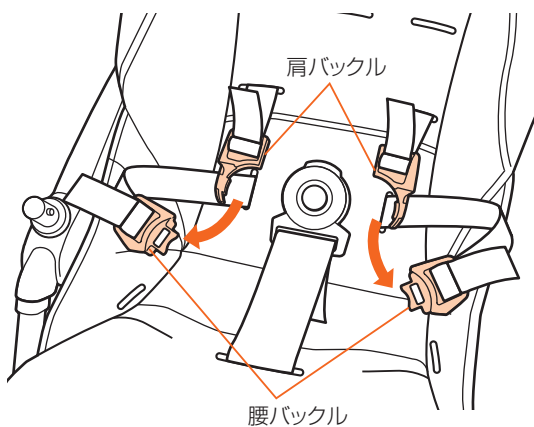
5. 着脱シート両側のホック(2カ所)をベースシートにとめる。



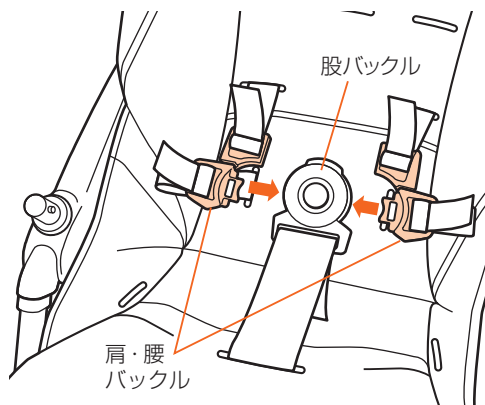
6. 股バックルを着脱シートの表側に引き出す。



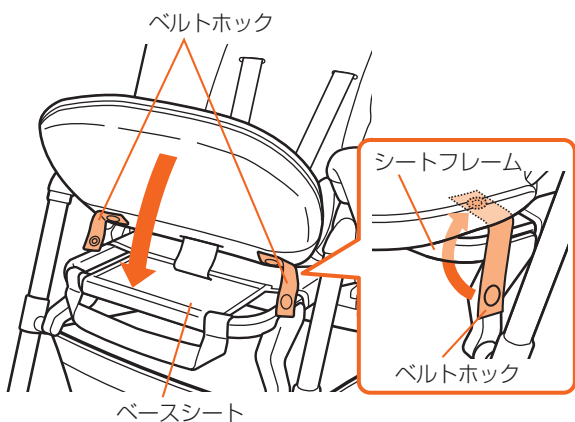
7. 腰バックルに肩バックルを重ねる。



8. 肩・腰バックルを股バックルに差し込む。



9. ベースシート前部のシートフレームにベルトホック(2カ所)をとめる。



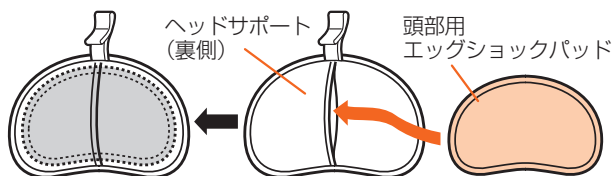
部品の取り付けかた・はずしかた

頭部用エッグショックパッドの取り付けかた

ヘッドサポートで使用するとき

- ヘッドサポートには、走行中のゆれからお子さまを守る“エッグショックパッド”を入れることができます。

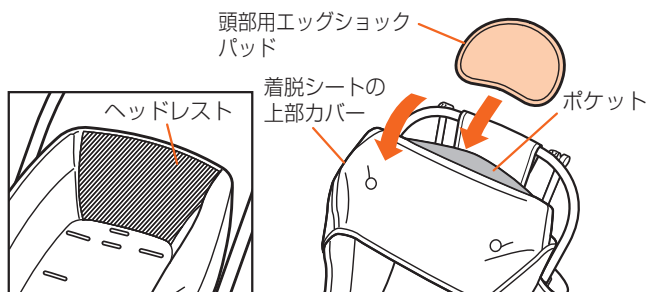
ヘッドサポートの裏側から出し入れする。



着脱シートで使用するとき

- お子さまの頭がヘッドレストの位置まで届くようになったときには、ヘッドサポートをはずし着脱シートのポケットに入れて使用します。

着脱シートの上部カバーをはずし、ヘッドレスト裏側のエッグショックパッド用ポケットに出し入れする。



日常のお手入れ

縫製品の洗濯について

- ※ 幌のプラスチック部分やカゴのU字フックなどでケガをしないように注意してください。
- ※ 製品の特性上、若干色あせすることがあります。
- ※ 洗濯の際は中性洗剤をおすすめします。蛍光剤・漂白剤入りの洗剤は肌荒れ、湿疹などのおそれがありますので使用しないでください。
- ※ 保管状態により、カビが発生することがあります。こまめに洗濯をし、清潔に保つよう心がけてください。
- ※ ファスナーや面ファスナーが付いているものは、ファスナーは閉じ、面ファスナーはオス、メスをあわせてから洗濯してください。

● 着脱シート、肩ベルト、腰ベルト、ガードカバー、ヘッドサポート、頭部用エッグショックパッド、買い物カゴの洗濯

- 水、またはぬるま湯で洗濯機の弱水流または手洗いしてください。
- 洗濯機をご使用のときは、洗濯用ネットに入れてください。ほつれや傷みの原因となります。
- きついもみ洗いはしないでください。
- 色落ちすることがありますので、他の洗濯物とは別に洗ってください。また、つけ置き洗いも避けてください。
- 十分にすすぎ、軽く脱水した後、形を整えて陰干ししてください。
- 乾燥機の使用やドライクリーニングはできません。

● 幌、股ベルトのお手入れ

- 幌や股ベルトは液中につけず、水、またはぬるま湯で薄めた洗剤を付けたブラシやスポンジなどを使用して、汚れをふき取ってください。
- 洗剤を使用して汚れを取った後は、水を含ませた布やスポンジで洗剤分が残らないように十分にふき取ってください。
- 乾かすときは、乾いた布で水分をふき取り、陰干ししてください。

車体の清掃について



車体の清掃は水ぶき以外はしないでください。部品の変質、劣化の原因となります。

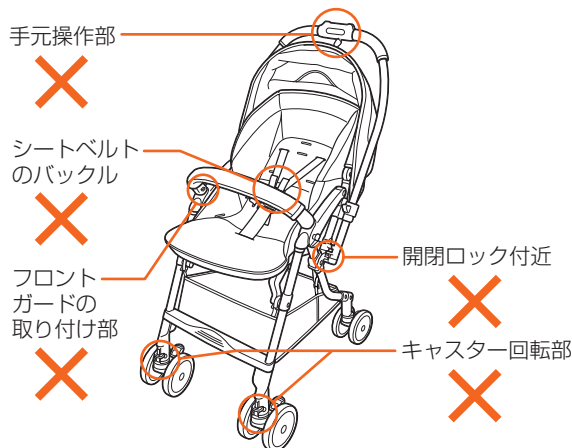
- 車輪やプラスチック部品および金属部品の汚れは、水を含ませよくしぼった布でふき取ります。

注油について



お子さまがなめる可能性の高いフロントガード、アームレストなどには油が付着しないようご注意ください。

- きしみが発生したり、作動が鈍くなって注油が必要と思われる場合は、必ず潤滑油（シリコン系）を少量、注油してください。注油するときは、注油部分の泥や汚れをあらかじめふき取ってください。また、注油量が多すぎると、ほこりが付きやすく、かえって機能を低下させます。
- 下に示す部分には注油しないでください。作動不良を起こす原因となります。

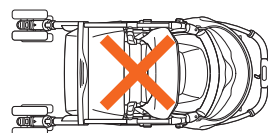


保管のしかた

直射日光を避け、湿気が少なく雨やほこりがかからない場所に立てて保管してください。屋外で保管する場合はカバーをかけることをおすすめします。



- 火の近くや夏季の車内など高温になる場所での保管は避けてください。
- ベビーカーに荷物を重ねた状態で保管をしないでください。故障や変形の原因となります。
- ベビーカーを寝かせて保管する場合は、背面を下にしてください。
- 横向きに寝かせて保管をすると、故障や変形の原因となります。
- ベビーカーを立てた状態で保管する場合は、キャスターを内向きにロックし、必ずストッパーをかけてください。ベビーカーが倒れやすくなります。



点検とアフターサービスについて

- ご使用の前に、締結部品のゆるみ、部品の欠損および作動不良などの異常がないか点検してください。
- ご使用中に車体の破損、異常、締結部品のゆるみ、タイヤの摩耗、シートおよびシートベルトにやぶれ・ほつれなどが発生した場合や、部品の交換または修理が必要な箇所を発見した場合、ただちに使用を中止して当社コンシューマープラザにご連絡ください。
そのまま使用しますと、重大な事故につながるおそれがあります。
お問い合わせの際は、車体後側から見て右のパイプに貼ってあるシールをご覧ください。製品名・ロットNo.をお知らせください。
- 製品の改造や不当な修理をしないでください。思わぬ事故につながるおそれがあります。
- お手入れの際に取りはずした部品は、本書をよく読み正しく取り付けてください。取りはずしたままですとお子さまが危険です。

- 本製品の修理／部品販売は、原則として製品の製造中止から3年後までとなります。この期間内でも該当部品の在庫がなくなった場合、対応できないことがあります。また、色や仕様が若干異なる部品で対応させていただく場合もあります。あらかじめご了承ください。

コンシューマープラザ

(Customer Service Center)

〒339-0025 埼玉県さいたま市岩槻区釣上新田271

TEL. (048)797-1000

FAX. (048)798-6109

コンシューマープラザ

(Customer Service Center)／西日本担当

〒540-0026 大阪府大阪市中央区内本町2-4-16

TEL. (06)6942-0379

FAX. (06)6942-0302

ベビーカーの『標準使用期間』について

ベビーカーの『標準使用期間』は「新規購入後5年」です。

標準使用期間を経過した場合、材料の経年劣化により、本来の性能を果せず危険を招くおそれがあります。不測の事態に備えてご使用をお控えください。

- 新規購入日を記録するために、販売店発行のレシート（領収書）と取扱説明書を必ず保管してください。
- 標準使用期間内においても、使用方法や環境、保管条件により故障する場合があります。この期間の品質を保証するものではありません。品質保証書に記載している「お買い上げ日より1年間」の保証期間を過ぎた場合の修理は有償となります。
- 標準使用期間を過ぎた製品の修理は、製品全体の安全性の観点からお引き受けできません。
- 使用履歴が不明な製品の再利用はお控えください。

廃棄方法について

- お住まいの各自治体の指示に従い、処分・廃棄してください。

SG マークの被害者救済制度

SGマーク付き製品の欠陥により、人身被害が生じたと認められる場合、製品安全協会が事故原因、被害の程度などに応じて、賠償措置を実施する制度です。ベビーカーの場合は、お買い上げ日より4年以内が有効期間となります。

●賠償についてのご注意

認定された製品そのものが故障したとしても、その品質について保証するものではありません。あくまでも傷害などの身体的な損害（人的損害）について賠償する制度です。

●製品の欠陥により事故が起きた場合

損害を被った消費者（お子さまなどの場合は、保護者）が、事故発生日から60日以内に下記までご連絡願います。

一般財団法人 東京都台東区亀泉2丁目20番2号
製品安全協会 ミサワホームズ三ノ輪2階
TEL.(03)5808-3300

●事故の届出に必要な項目

- ① 事故の原因となった製品品名
・製品名称、ロットNo. ・購入先、購入年月日
- ② 事故発生の状況
・事故発生日月日 ・事故発生場所 ・事故発生状況
- ③ 被害の状況
・被害者の氏名、年齢、性別、住所 ・被害の状況

レシート(領収書)貼り付け欄

品質保証書 コンビ ベビーカー

本書は、本書記載内容で無償修理を行うことをお約束するものです。お買い上げの日から下記期間中製品の故障が発生した場合は、本書をご提示の上、当社コンシューマーブラザにお問い合わせください。

保証規定

- 1度ご使用になった製品は、原則としてお取り替えできません。
- 保証期間内(お買い上げ日より1年間)に正常な使用状態において、万一故障した場合には無償で修理いたします。電話にてお問い合わせの上、当社コンシューマーブラザまでお送りください。
- 保証期間内でも次のようなものは有償修理になります。
 - (a) プラスチック部品の自然劣化による変色。
 - (b) 縫製部品の傷ややぶれ、変色。
 - (c) 紛失の部品。
 - (d) お客様の誤使用、または改造や不当な修理による故障および損傷。
 - (e) 火災、地震、水害、落雷、その他の天災地変による故障および損傷。
 - (f) 本書に製品名、お買い上げ日、お客様名、販売店名の記入のない場合、あるいは字句を書き換えられた場合。
 - (g) 本書のご提示がない場合。
 - (h) 一般家庭以外で、業務用などにご使用され故障した場合。
 - (i) 有償修理の場合に要する発送運賃。
 - (j) 車輪の自然磨耗。
4. 本書は日本国内においてのみ有効です。海外からの修理サービスはいたしかねます。
5. 製造中止後の製品については必要部品の在庫がなくなった場合、修理できないこともあります。

製品名	ロットNo. <small>(車体後側から見て右のパイプにあるシールに記載)</small>	保証期間 お買い上げ日より1年間(ただし保証規定による)
お客様	お名前	お買い上げ日 年 月 日
	ご住所 〒	TEL
販売店	店名	住所
		TEL

修理メモ

- お買い上げ後、製品名、お買い上げ日、お客様名、販売店名をただちにご記入願います。
- このページ上部のレシート貼り付け欄にレシート(領収書)をお貼りください。
- 万一故障が生じた場合は保証書をご提示ください。本書は再発行いたしませんので、大切に保管してください。
- この保証書は、本書に明示した期間、条件のもとにおいて無償修理をお約束するものです。したがってこの保証書によって法律上の権利を制限するものではありませんので、保証期間経過後の修理についてご不明の場合は、当社コンシューマーブラザにお問い合わせください。
- 保証書にご記載いただきました個人情報につきましては、個人情報保護法の規定に従い、お客さまの故障修理についてのみ利用させていただきます。それ以外の用途には利用いたしません。

コンビ株式会社

製品・部品に関するお問い合わせ、修理などのご相談は、コンシューマーブラザにて対応いたします。

コンシューマーブラザ(Customer Service Center)

受付時間：9:30~17:00(日祝日、年末年始を除く)

〒339-0025 埼玉県さいたま市岩槻区約上新田271 TEL.(048)797-1000 FAX.(048)798-6109

コンシューマーブラザ(Customer Service Center) / 西日本担当

受付時間：10:00~17:00(土日祝日、年末年始を除く)

〒540-0026 大阪府大阪市中央区内本町 2-4-16 TEL.(06)6942-0379 FAX.(06)6942-0302

コンシューマーブラザホームページ www.combi.co.jp/soudan

memo

A series of horizontal dotted lines for writing a memo.

コンビ株式会社

■ ホームページ

www.combi.co.jp

■ オンラインショップ(部品購入窓口)

shop.combi.co.jp

製品・部品に関するお問い合わせ、修理などのご相談は、コンシューマープラザにて対応いたします。

コンシューマープラザ (Customer Service Center)

受付時間: 9:30~17:00 (日祝日、年末年始を除く)

〒339-0025 埼玉県さいたま市岩槻区釣上新田271

■総合受付(各種ご相談)窓口 製品に関するお問い合わせ/修理のご依頼/各種ご相談/その他
TEL. (048) 797-1000 FAX. (048) 798-6109

■部品相談受付窓口 部品に関するお問い合わせ
TEL. (048) 797-1001 FAX. (048) 798-6109

コンシューマープラザ (Customer Service Center) /西日本担当

受付時間: 10:00~17:00 (土日祝日、年末年始を除く)

〒540-0026 大阪府大阪市中央区本町2-4-16

TEL. (06) 6942-0379 FAX. (06) 6942-0302

*コンシューマープラザホームページ www.combi.co.jp/soudan

