

## コンビ ベबीカー ディアクラッセ オート4キャス 取扱説明書

### 品質保証書付

ご使用前に必ずこの取扱説明書をよくお読みの上、正しくお使いください。

- 本書は大切に保管してください。
- 取りはずしてある部品は、本書をよく読んで正しく取り付けてください。
- 本製品を他のお客様にお譲りになるときは、必ず本書もあわせてお渡しください。

 **安全基準A型**  
(1ヵ月～36ヵ月ころまで)



### もくじ

#### はじめに

ご使用前に .....	1
安全にご使用いただくために .....	2
各部のなまえ .....	5

#### ベビーカーの使いかた

ベビーカーの開きかた .....	6
ハンドルの高さ調節のしかた .....	7
対面・背面の使いかた .....	8
ハンドルの切り替えかた .....	9
キャスターロックレバーの使いかた .....	10
ストッパーの使いかた .....	10
フロントガードの使いかた .....	11
幌の使いかた	
幌のサイズを変える .....	12
トップウィンドー(幌窓)の使いかた .....	13
エアスルーウィンドー(通気窓)の使いかた .....	13
エアスルーシステム(背もたれ通気孔)の使いかた .....	14
足乗せバーの使いかた .....	15
シートベルト(股ベルト・腰ベルト・肩ベルト)の使いかた ..	16
リクライニングの使いかた .....	18
折りたたみかた .....	20

#### 部品の取り付けかた・はずしかた

幌 .....	22
フットマフ(700シリーズのみ) .....	22
グリップカバー(700シリーズのみ) .....	24
ガードカバー .....	25
股ベルトカバー .....	25
肩ベルトカバー .....	25
買い物カゴ .....	26
シートベルト(腰ベルト・肩ベルト) .....	27
着脱シート .....	28
エアクッション .....	32
座面用エッグショックパッド .....	32
ダッコシートα .....	33
ヘッドサポート .....	33
ボディ&おしりサポート .....	34
頭部用エッグショックパッド .....	35

#### その他

日常のお手入れ .....	36
保管のしかた .....	37
点検とアフターサービスについて .....	37
廃棄方法について .....	37
SGマークの被害者救済制度 .....	37
品質保証書 .....	38

# ご使用の前に

- この製品は、一般家庭でお子さまを乗せ、外気浴、買い物などに使用するための1人乗り乳母車(ベビーカー)です。
- 望ましい連続使用時間：2時間以内(ただし、生後7ヵ月以上を対象にした座位使用時は1時間以内)
- 使用できるお子さまの月齢：生後1ヵ月<sup>\*</sup>以上36ヵ月ころまで(お子さまの体重の目安15kg以下)  
<sup>\*</sup>生後1ヵ月とは、出生時に体重2.5kg以上かつ在胎週数37週以上を満たし、1ヵ月経過したお子さまを示します。

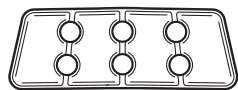
## 開封されましたら各部品がそろっているかご確認ください。

箱の中には次のものが入っています。箱を開けたらすべてそろっていることを確認してください。

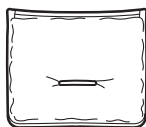


### ベビーカー本体に装着されている部品

- 肩ベルトカバー
- 股ベルトカバー

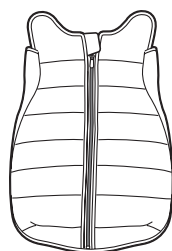


エアクッション  
(着脱シート裏側座面部に装着)



座面用  
エッグショックパッド  
(ベースシートに装着)

### ベビーカー本体に装着されていない部品



フットマフ  
(700シリーズのみ)



グリップカバー  
(700シリーズのみ)



ヘッドサポート  
※700シリーズ用



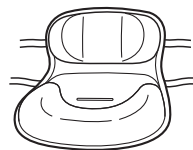
頭部用  
エッグショッククニユパッド  
(ヘッドサポートに内蔵)  
※700シリーズ用



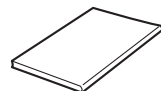
ヘッドサポート  
※600シリーズ用



頭部用  
エッグショックパッド  
(ヘッドサポートに内蔵)  
※600シリーズ用



ボディ&おしりサポート



取扱説明書(本書)

### おことわり

メタリック樹脂を使用している部品の表面に縞模様が見られることがあります。これはメタリック樹脂の成形時に見られる樹脂の流れの跡であり、傷・汚れ・割れではありません。品質上問題はございませんので安心してご使用ください。


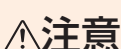
- 組み立てる前に、38ページ「品質保証書」に次の項目を記入してください。
  - ① 製品名、ロットNo。(後脚後側から見て右のパイプに貼ってあるシールに記載されています。)
  - ② お客様のお名前・ご住所・電話番号
  - ③ 販売店名
- 領収書(レシート)を本書といっしょに保管してください。

# 安全にご使用いただくために



- 製品を使用する上でご理解いただきたい警告および注意事項を記載しています。製品を正しく安全にお使いいただき、危害や損害を未然に防止するためのものです。

ここに記載した内容を無視した場合、お子さまおよびご使用者のかたが重大な損害を被るおそれがあります。よくお読みの上、製品をご使用ください。

- ここに表示した注意事項は、取り扱いを誤ると、お子さまおよびご使用者への危害が発生したり、物的損害の発生が予想される事項を危害・損害の大きさ、切迫度により「警告」・「注意」の2つに区分して示してあります。安全のため必ずお守りください。

表示	表示の内容
 <b>警告</b>	誤った取り扱いをすると、人が死亡または重傷を負う可能性があります。
 <b>注意</b>	誤った取り扱いをすると、人が傷害を負ったり、物的損害の可能性がります。

- お守りいただく内容の種類を次の表示で区分し説明しています。

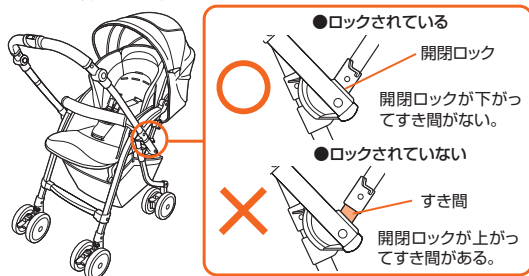
	警告 / 注意をうながす内容があることを告げるものです。
	禁止行為であることを告げるものです。

 <small>ワンポイント</small>	補足説明
---	------

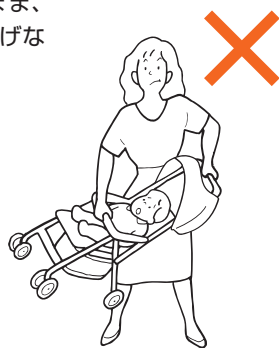
## **警告** 取り扱いを誤ると重大な事故につながるおそれがあります。

### お子さまが落ちたりベビーカーが折りたたまれるおそれがあります。

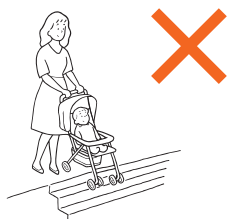
- 開閉ロックが確実にかかっていること（ベビーカーが完全に開いた状態であるか）を確認してから使用してください。



- お子さまを乗せたまま、ベビーカーを持ち上げないでください。



- 階段、エスカレーター、大きな段差のあるところ、また、砂場、砂浜、河原、ぬかるみなどの悪路では使用しないでください。



- 破損や異常が発生した場合は、必ず修理を受けてください。当社コンシューマープラザにご連絡ください。

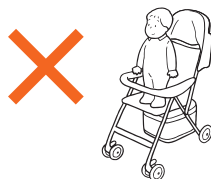


### お子さまが落ちるおそれがあります。

- お子さまを乗せるときは必ずシートベルトを締めてください。締めずに乗せたり、シートベルトの締めかたが不完全の場合、使用中にお子さまが落ちるおそれがあります。また、シートベルトを締めていても、万一の抜け出し、立ち上がりには十分注意してください。
- お子さまは月齢が高くなるにつれ、周囲への好奇心が旺盛になります。力も強くなり自分でシートベルトをはずすおそれがありますので、常にお子さまの状態を確認してください。
- すべてのシートベルトを必ず締めて使用してください。腰ベルトをバックルに取り付け後、ベルトを強く引っ張り、確実に取り付けられていることを確認してください。



- お子さまをベビーカーの中で立たせないでください。

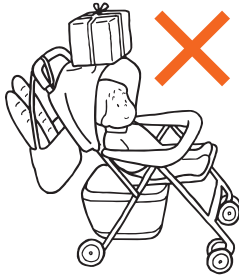


**警告**

取り扱いを誤ると重大な事故につながるおそれがあります。

**ベビーカーが転倒してお子さまが落ちるおそれがあります。**

- お子さまを乗せているとき、カゴ以外のところに荷物をのせたり、つるしたりしないでください。特にハンドルにつると不安定になり、ベビーカーが転倒するおそれがあります。



- ベビーカーに同時に2人以上のお子さまを乗せたり、お子さまを着脱シート以外のところに乗せないでください。また、お子さまを乗せることを目的としたボードなどは取り付けしないでください。

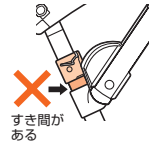
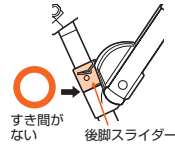


- ご使用中にハンドルに寄りかかったり、荷物をつるすなどハンドルへの過度の荷重はかけないでください。

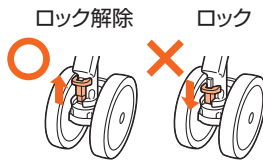


- お子さまが乗り降りする際は、ベビーカーが不安定になり転倒するおそれがありますので、しっかりと支えてください。

- ハンドルを背面に切り替えた後は、左右の後脚スライダーが下がっていることを確認してください。



- ハンドルを切り替えるときは、必ず4カ所ともキャスターのロックを解除してください。

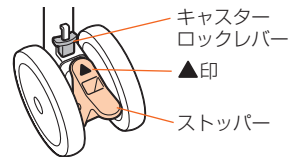


- 坂道ではハンドル切り替え操作を行わないでください。

- ハンドル切り替え中にベビーカーを動かさないでください。

- 背面状態では、後脚スライダーに触れないでください。

- 使用する前やハンドル切り替え後、押す人側のストッパーの▲印がキャスターロックレバーと向きあい、キャスターが確実に自動ロックされていることを確認してください。

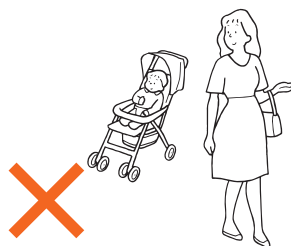


**ベビーカーが動き出したり転倒するおそれがあります。**

- ストッパーを過信しないでください。ストッパーをかけていても、動き出したり転倒するおそれがあります。



- お子さまを乗せたまま、ベビーカーから離れないでください。



- ベビーカーは空車であっても坂の途中、車道に近い歩道上など危険な場所に放置しないでください。







**警告** 取り扱いを誤ると重大な事故につながるおそれがあります。

**お子さまがケガをするおそれがあります。**

- ベビーカーの開閉やリクライニング操作時は、そばに人(特に小さいお子さま)を近づけずに行ってください。指や手をはさむおそれがあります。
- 幌を開閉するときは、お子さまの指や手に注意し操作を行ってください。指や手をはさむおそれがあります。
- ハンドルを切り替えるときは、お子さまがアームレストに手をかけていないことを確認してから行ってください。指や手をはさむおそれがあります。
- 着脱シートを取りはずしたままお子さまを乗せないでください。すき間に手や足などをはさむおそれがあります。
- お子さまの足が車輪や地面につく場合は使用しないでください。足をケガするおそれがあります。

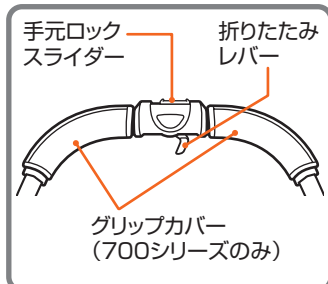


**注意** 取り扱いを誤ると傷害を負ったり、ベビーカーが破損するおそれがあります。

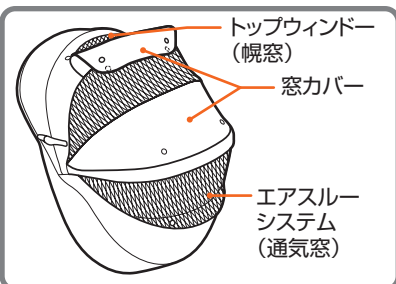
- お子さまを乗せる以外の目的で使用しないでください。目的外の使用では破損などのおそれがあります。
- お子さまにベビーカーを操作させないでください。転倒や思わぬ事故につながります。
- フロントガードを引っぱって使用したり、ふりまわしたりしないでください。破損のおそれがあります。
- フロントガードには過度の力を加えないでください。また必要以上に広げたりしないでください。
- お子さまを乗せたとき、シートベルトがバックルに装着され、ベルトにゆるみがないことを確認してください。お子さまが抜け出したり、落ちるおそれがあります。
- お座りができないお子さまの場合は、背もたれを倒した状態でご使用ください。(18ページ参照)
- 背もたれを1番倒した状態でもお子さまが窮屈な場合は、背もたれを中間位置まで起こしてご使用ください。ただし、この方法は寄りかかってお座りができるお子さまに限りです。
- お子さまの頭がシート頭部の壁面に当たる場合は、頭が当たらない位置まで背もたれを起こして使用してください。
- ベビーカーに大人が腰かけたり、過度の荷重を加えないでください。破損、故障の原因となります。
- ベビーカーを押すときは走らないでください。走るとキャスターの動きが悪くなったり、転倒などの事故につながるおそれがあります。
- ハンドルを切り替えるときは、4カ所ともキャスターのロックを解除してください。ロックしたままですと押しづらだけでなく、ベビーカーが破損するおそれがあります。
- 出荷時に取り付けられている部品、および当社指定の部品以外は使用しないでください。破損・故障や思わぬ事故につながるおそれがあります。
- ベビーカー本体にはお子さまを乗せることを目的としたボードなどは取り付けしないでください。ベビーカーの破損の原因となります。
- 重い物カゴには、耐荷重以上の荷物を入れないでください。(耐荷重については26ページ参照)破損の原因となります。
- 段差を乗り越える場合は、前輪を浮かせて段差を乗り越えてください。段差を無理に乗り越えようとすると、前輪に衝撃が加わり、破損・故障の原因となります。
- 製品の改造や不当な修理をしないでください。思わぬ事故につながるおそれがあります。
- 線路や排水口などの路面の溝に車輪を取られたり、はさまれないように、溝の部分は車輪を浮かせて進んでください。
- 雪が積もっているところや凍結したところなど、すべりやすい路面では使用しないでください。ベビーカーだけでなく使用者も転倒するおそれがあります。
- 風の強いときは使用しないでください。勝手に動き出したり、転倒するおそれがあります。
- 雷のときは使用しないでください。落雷のおそれがあります。
- 夏季の晴天日中などは、路面の影響によりベビーカー内の温度が高くなるため、長時間の使用は避けてください。
- 火の近くや夏季の車内など高温になる場所での放置、保管は避けてください。故障や変形の原因となります。
- ベビーカーを横向きに寝かせたり、上に荷物を重ねた状態で保管しないでください。故障や変形の原因となります。
- ベビーカーを立てた状態で保管する場合は、キャスターを内向きにロックし、必ずストッパーをかけてください。ベビーカーが倒れやすくなります。
- ご使用前に、締結部品などにゆるみがないか確認してください。ゆるみがある場合は使用せず、必ず当社コンシューマープラザにご連絡ください。重大な事故につながるおそれがあります。
- 長時間の使用禁止  
長時間連続してのご使用は、お子さまの負担となります。寝かせた姿勢では2時間以内、座らせた姿勢では1時間以内で休憩をとるなどしてください。
- バスの中では使用しないでください。  
本製品は、バスの中で使用することを目的として設計されたものではありません。本製品をバスの中で使用すると、カーブや急ブレーキなどで転倒や思わぬ事故につながります。
- 電車の中での使用について  
本製品は、電車の中で使用することを目的として設計されたものではありません。お客様の責任により、本製品を電車の中で使用するときは、カーブや急ブレーキなどで転倒するなどのおそれがありますので、必ずストッパーをかけて、十分注意してご使用ください。

# 各部のなまえ

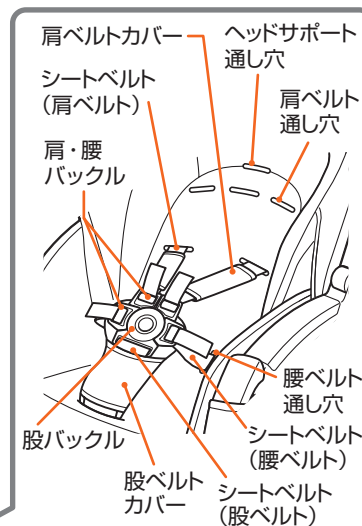
## 〔手元操作部〕



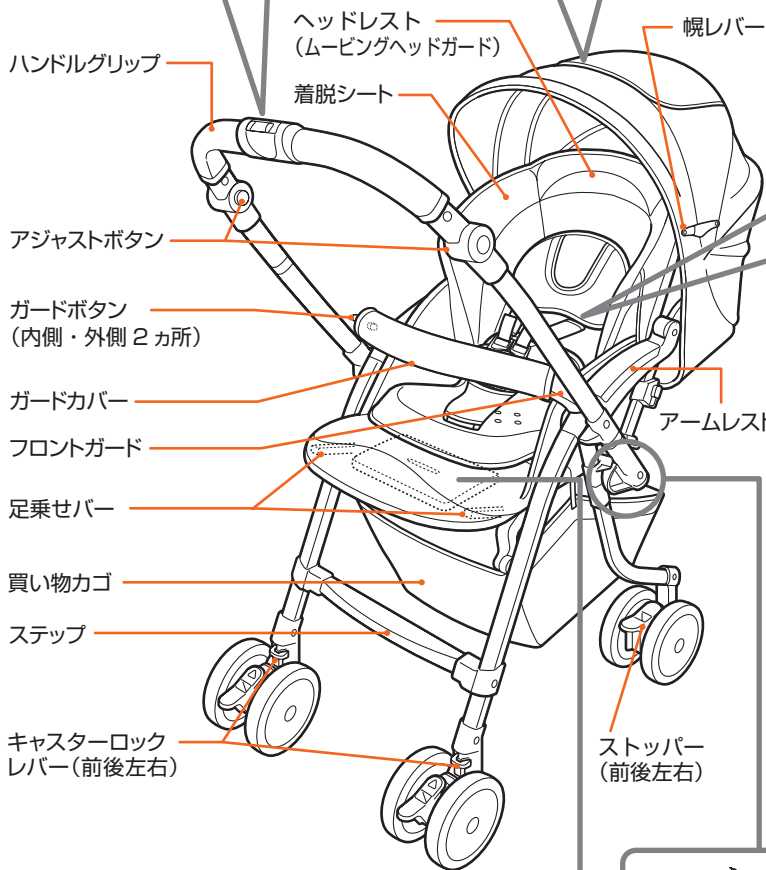
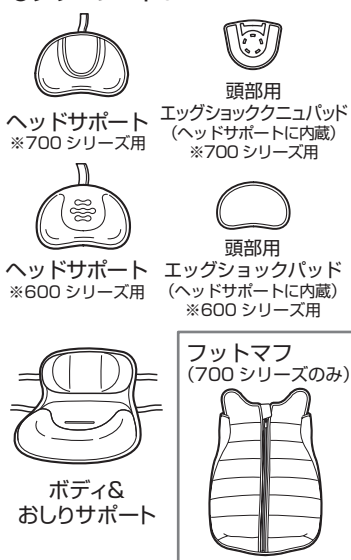
## 〔幌部〕



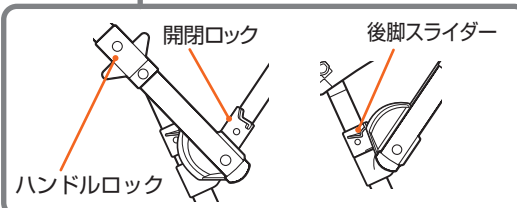
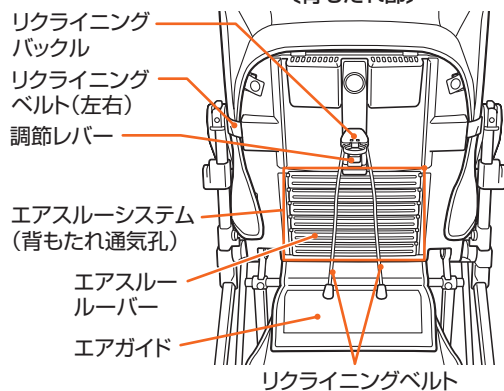
## 〔シート中央部〕



## ●ダッコシートα



## 〔背もたれ部〕



## 〔ベースシート座面部〕



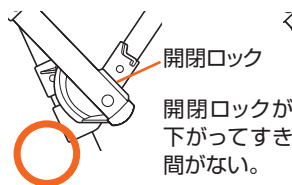
# ベビーカーの開きかた

## 警告

- ベビーカーを開くときには、そばに人(特に小さいお子さま)を近づけずに行ってください。指や手をはさんだりするおそれがあります。
- 使用する前に、開閉ロックがかかっていることを必ず確認してください。急に折りたたまれるおそれがあります。(図A参照)
- 手元ロックスライダーを必ずロックして使用してください。無意識に折りたたみレバーを握ったときなど、急に折りたたまれるおそれがあります。
- 使用する前に、押す人側のストッパーの▲印がキャストロックレバーと向きあい、キャストが確実に自動ロックされていることを確認してください。ベビーカーが転倒してお子さまが落ちるおそれがあります。(図B参照)

図A

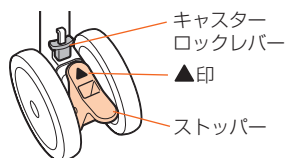
●ロックされている



●ロックされていない



図B



## 注意

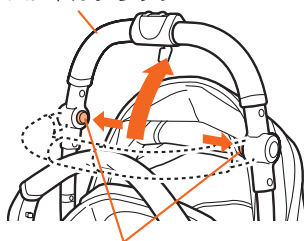
- お子さまにベビーカーを操作させないでください。転倒や思わぬ事故につながるおそれがあります。
- ベビーカーを持ち上げた状態で、折りたたみレバーを握りロックを解除すると、破損のおそれがあります。

本ベビーカーは、2つに折りたたむことができます。

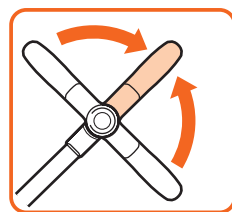
1. 左右のアジャストボタンを同時に押しながら、ハンドルグリップをまっすぐの位置に戻す。  
(「ハンドルの高さ調節のしかた」7ページをご覧ください)

※梱包時は、ハンドルグリップが折り曲げられています。

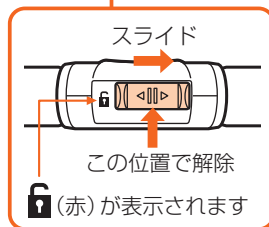
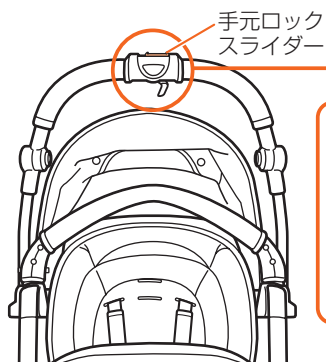
ハンドルグリップ



アジャストボタン



2. 手元ロックスライダーを矢印方向にスライドし、折りたたみのロックを解除する。

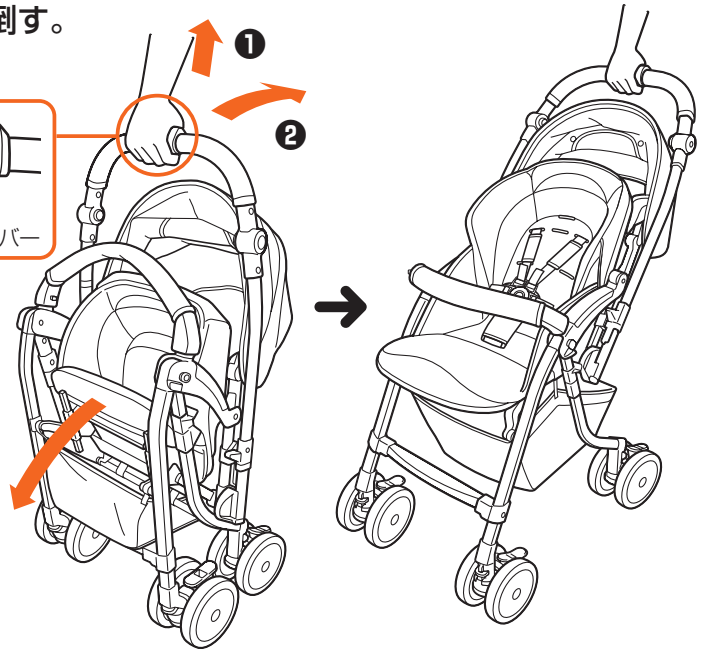
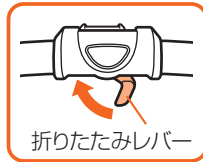


次ページにつづく

## ベビーカーの開きかた

3. ①折りたたみレバーを握りながら、ハンドルを持ち上げ、  
②そのままハンドルを手前に倒す。

ベビーカーが完全に開きます。

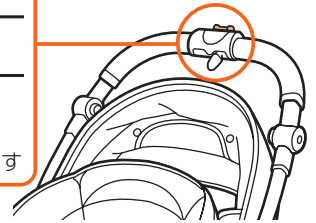
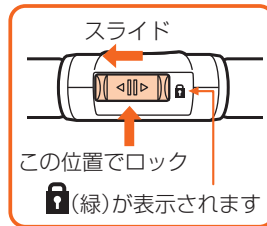


ワンポイント

- ベビーカーを地面につけた状態から折りたたみレバーを握り操作してください。ベビーカーを持ち上げた状態ではベビーカーを開くことができません。
- 背もたれを起こした状態で折りたたんだとき、折りたたみレバーが固くなります。その場合は背もたれを倒すか、ベビーカーを下に押しながら、折りたたみレバーを引くと開きやすくなります。

4. 手元ロックスライダーを元に戻し、折りたたみをロックする。

折りたたみレバーがロックされます。



## ハンドルの高さ調節のしかた

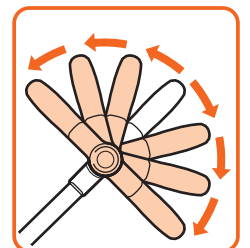
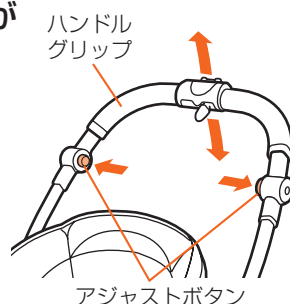


- 危険ですからベビーカーを押しながら操作しないでください。
- ベビーカーを折りたたむときは、ハンドルグリップの角度は必ず、元の角度に戻してください。

ハンドルグリップの角度を変えてハンドルの高さを調節することができます。

1. 左右のアジャストボタンを同時に押しながら、ハンドルグリップの角度を調節する。  
2. 使用する角度でアジャストボタンを離す。

ハンドルの高さを切り替えた後、ハンドルグリップを上下させても動かないこと確認してください。



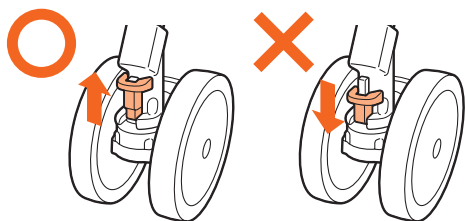


# 対面・背面の使いかた

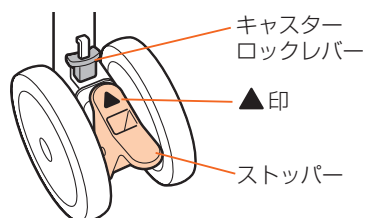
- ハンドルを切り替えるときは、お子さまがアームレストに手をかけていないことを確認してから行ってください。指や手をはさむおそれがあります。
- ハンドルを切り替えるときは、必ず4カ所ともキャストのロックを解除してください。押す人側のキャストが自動ロックされず、ベビーカーが転倒してお子さまが落ちるおそれがあります。(図A参照)
- 坂道ではハンドル切り替え操作を行わないでください。4輪ともキャストがロックされず、思わぬ方向に動き出し、ベビーカーが転倒してお子さまが落ちるおそれがあります。
- ハンドル切り替え後、進行方向に少し前進させ、押す人側のストッパーの▲印がキャストロックレバーと向きあい、キャストが確実に自動ロックされていることを確認してください。ベビーカーが転倒してお子さまが落ちるおそれがあります。(図B参照)
- ハンドル切り替え中にベビーカーを動かさないでください。4輪ともキャストがロックされず、思わぬ方向に動き出し、ベビーカーが転倒してお子さまが落ちるおそれがあります。
- ハンドルを背面に切り替えた後は、左右の後脚スライダーが下がっていることを確認してください。キャストのロックがはずれ、ベビーカーが転倒してお子さまが落ちるおそれがあります。(図C参照)
- 背面状態では、後脚スライダーに触れないでください。キャストのロックがはずれ、ベビーカーが転倒してお子さまが落ちるおそれがあります。

警告

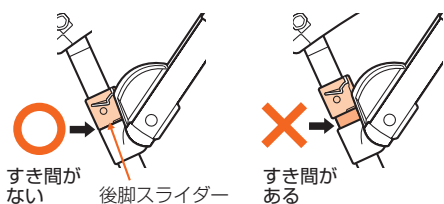
図A キャスターロックレバーを上げる



図B 押す人側のストッパーの▲印がキャストロックレバーと向きあい、キャストが確実にロックされていることを確認



図C 後脚スライダーが下がっていることを確認



ベビーカーの使いかた

注意

- ハンドルを切り替えるときは、お子さまの正面側からお子さまの様子を確認しながら、操作してください。
- 危険ですからベビーカーを押しながら操作しないでください。
- 車体を開閉するときは、ハンドルロックは操作しないでください。ベビーカーが故障するおそれがあります。
- ハンドルを切り替えるときは、ハンドルグリップの角度を必ず元に戻してください。
- ハンドルを切り替えるときは、必ず4カ所ともキャストのロックを解除してください。ロックしたままハンドルを切り替えると押しづらいだけでなく、ベビーカーが破損するおそれがあります。

## 対面・背面の使いかた

- 方向転換がスムーズに行えるよう車輪の向きが変わる機構をキャスターといいます。
- この製品は対面、背面どちらの状態でもハンドルを切り替えることにより自動的に押す人側のキャスターがロックされ、進行方向前方のキャスターが動くようになっています。

### ハンドルの切り替えかた

1. 4カ所のキャスターロックレバーがすべて解除されていることを確認する。

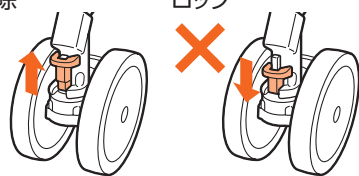
ロック解除



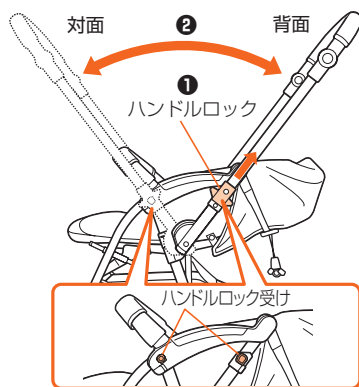
ロック



キャスターロックレバーが上がってロックが解除されていること



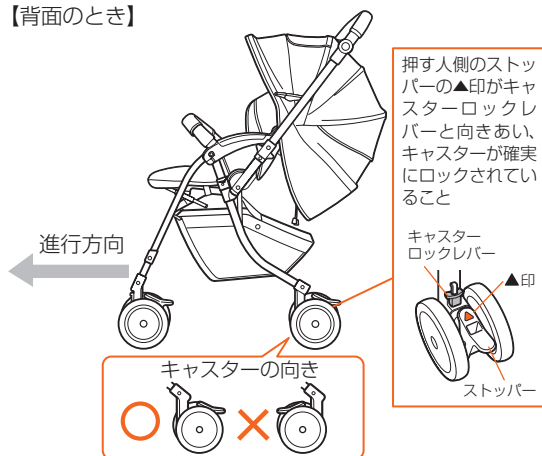
2. ①左右のハンドルロックを上引き上げ、ロックを解除する。  
②ハンドルを向きを変えた側のロック受けにしっかりとロックする。



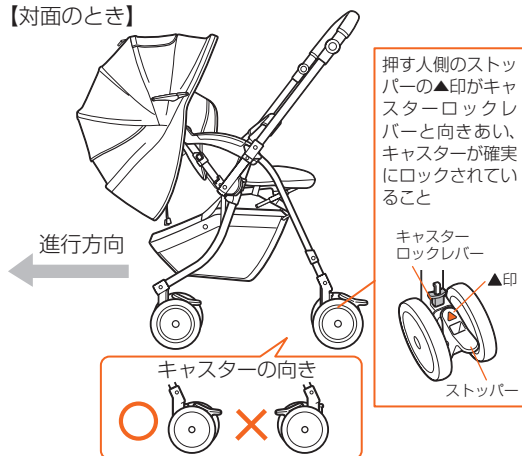
3. 進行方向に少し前進させる。

押す人側の左右のキャスターの向きが変わり、ストッパーの▲印がキャスターロックレバーと向きあい、キャスターが確実にロックされていることを確認する。

【背面のとき】



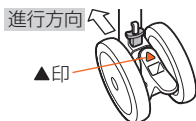
【対面のとき】



ワンポイント

ハンドルを切り替えた後、次の点を確認してください。

- ①左右のハンドルロックがロック受けにかかっている。
- ②ハンドルを上下させても動かない。
- ③背面に切り替えた後、左右の後脚スライダーが下がっている。(8ページの警告欄の図Cをご覧ください。)
- ④キャスターの向きが正しいときは、ストッパーの▲印が進行方向を向いています。



**注意**

対面状態では、段差を乗り越えにくい場合があります。

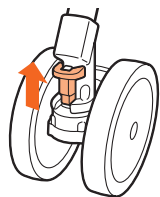
その場合には、ステップに足をかけて前輪を浮かせたり、使用者が先に段差に上がるなどの方法で段差を乗り越えてください。

## キャスターロックレバーの使いかた

- 通常使用時やハンドルを切り替えるときは、必ず4カ所のキャスターロックレバーを上げてロックを解除してください。
- 坂道や凹凸のある路面では、一時的に進行方向前方左右2カ所のキャスターをロックすると押しやすくなります。

### キャスターを使用する場合

進行方向左右2カ所のキャスターロックレバーを上げ、ロックを解除する。



通常はこの状態でご使用ください。  
押す人側のキャスターは自動でロックされます。

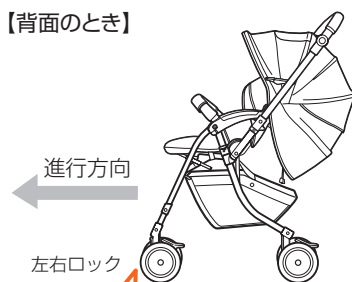
ワンポイント

- 押す人側のキャスターは自動ロックされますので、手動のキャスターロックレバーは使用できません。

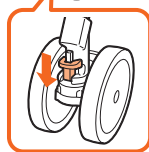
### キャスターを使用しない場合

進行方向前方左右2カ所のキャスターロックレバーを下げでロックする。

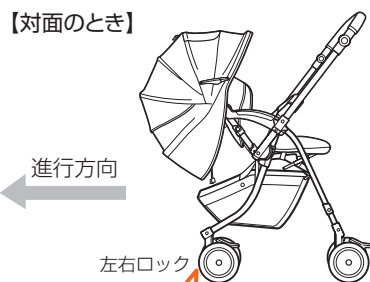
【背面のとき】



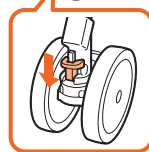
左右ロック



【対面のとき】



左右ロック



## ストッパーの使いかた

警告

- ・ ストッパーを過信しないでください。ストッパーをかけていても動き出したり、転倒するおそれがあります。
- ・ お子さまを乗せたままベビーカーから離れないでください。また、ストッパーは左右ともかけて使用してください。ベビーカーが動き出したり転倒するおそれがあります。

注意

空車であっても、ベビーカーから離れるときは必ず左右ともストッパーのロックをかけてください。ストッパーのロックが不完全な場合、動き出すことがあります。

- ベビーカーを停止させているときには、必ず押す人側のストッパーのロックをかけてください。

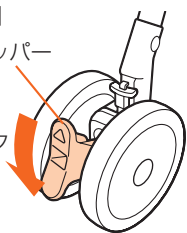
### ストッパーをロックするとき

1. 押す人側の車輪の左右のストッパーを押し下げてロックする。
2. ベビーカーを軽く前後に動かして、ストッパーのロックがかかっていることを確認する。

【前輪】

ストッパー

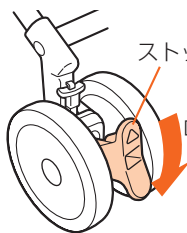
ロック



【後輪】

ストッパー

ロック



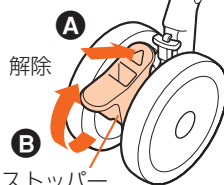
### ストッパーのロックを解除するとき

- A ストッパーの上部を押し込む。または
- B ストッパーの下部を押し上げる。

【前輪】

解除

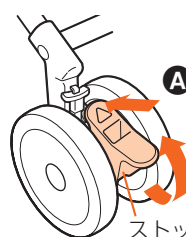
ストッパー



【後輪】

解除

ストッパー



# フロントガードの使いかた



- フロントガードに関係なく、お子さまを乗せるときには必ずシートベルトを締めてください。フロントガードはお子さまの抜け出しや立ち上がりを防止するものではありません。
- ガードボタンはお子さまには操作させないでください。落下などのおそれがあります。
- フロントガードをつかんでベビーカーを持ち運ばないでください。手がすべったり、フロントガードが抜け落ちる可能性があります。



- フロントガードの片側をはずした状態でフロントガードを引っぱって使用したり、ふりまわしたりしないでください。破損やお子さまのケガの原因となります。
- フロントガードには過度の力を加えないでください。また、必要以上に広げたりしないでください。故障や破損の原因となります。

● お子さまの乗せ降ろし時にフロントガードを開くと、足などが引っかかりません。

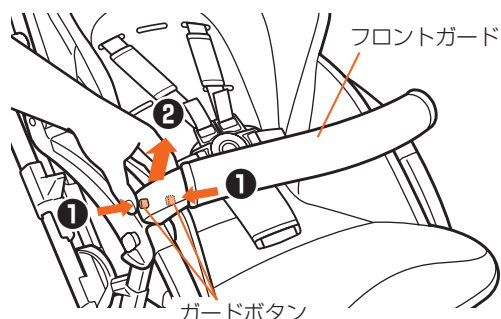
## フロントガードを開くとき

1. ① 2つのガードボタンを矢印方向に押しながら、  
② フロントガードを引き抜く。

ワンポイント

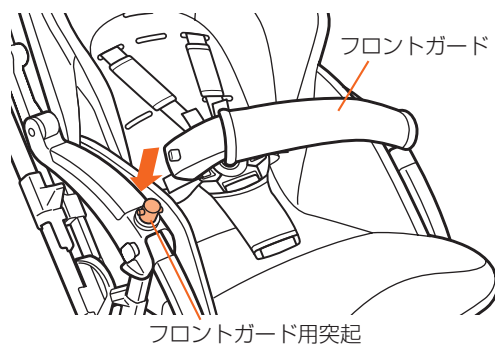


フロントガードの開閉ができるのは正面から見て左側だけです。



## フロントガードを閉じるとき

フロントガードをフロントガード用突起にあわせて押し込む。

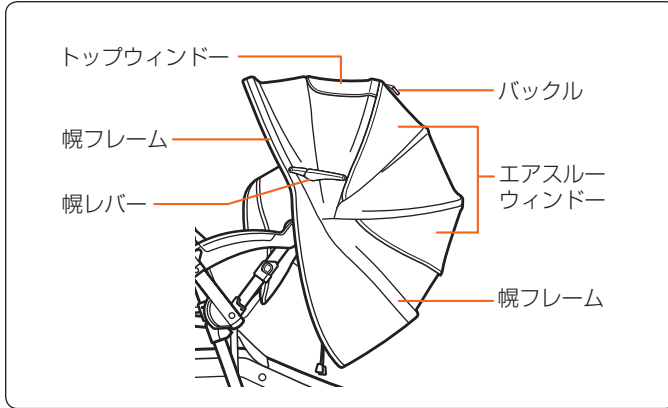


# 幌の使いかた



幌を開閉するときには、お子さまの指や手に注意し操作を行ってください。指や手をはさむおそれがあります。

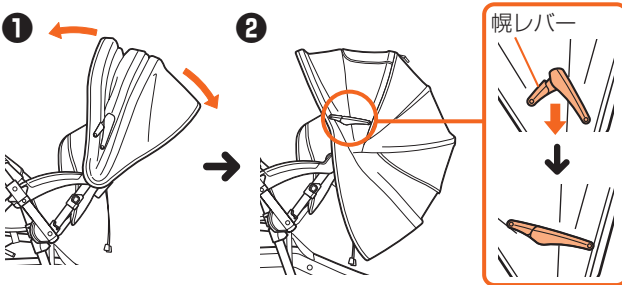
- 幌を取り付けていても、ベビーカーはそのまま折りたたむことができます。折りたたむときは、必ず幌をたたんで後側にまとめてください。
- 幌の取り付けかたについては、22ページをご覧ください。



## 幌のサイズを変える

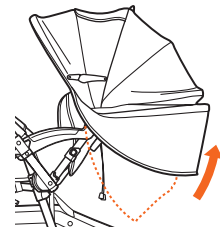
大きなサイズで使用するとき

- ① 前後の幌フレームを持ち、幌を広げる。
- ② 左右の幌レバーの関節部を押し下げる。



小さなサイズで使用するとき

幌を広げた後、後部の幌フレームを上げる。



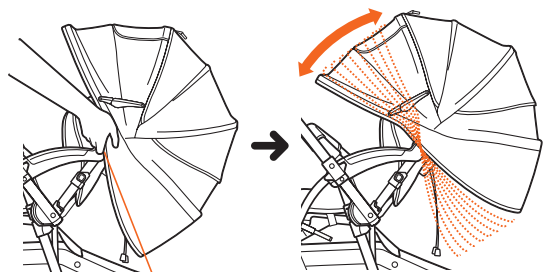
## 幌をブラインドとして使用するとき

- お子さまが寝ているときや、日差しが低いときなどにブラインドとして使うことができます。

大きなサイズのまま、両手で幌フレームの根元を持って、前方向にまわします。

「カチッ」と音がして幌の位置が固定されます。使用したい位置でとめてください。

このとき幌を前から見て、幌が左右同じ位置でとめられていることを確認してください。



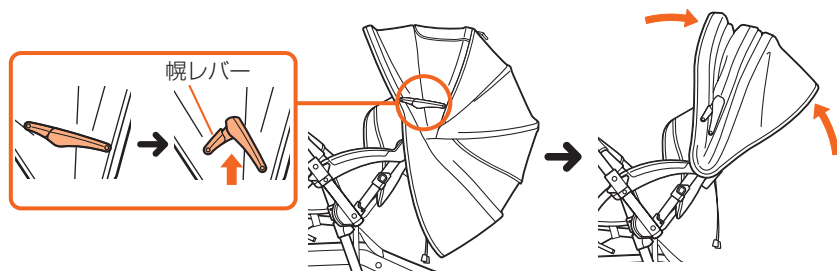
幌フレームの根元を両手で持ちます。



## 幌の使いかた

### 収納するとき

左右の幌レバーの関節部を折り曲げ、幌を図のようにまとめる。

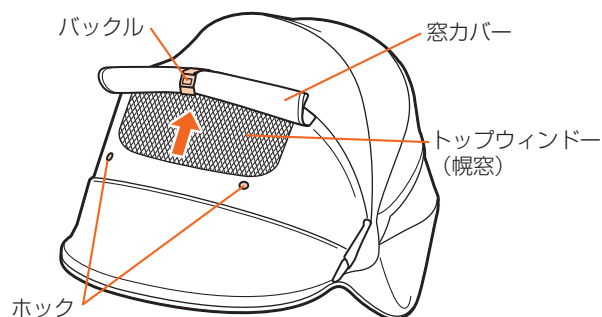


### トップウィンドー（幌窓）の使いかた

●窓カバーを開けると、お子さまの様子を見ることができます。

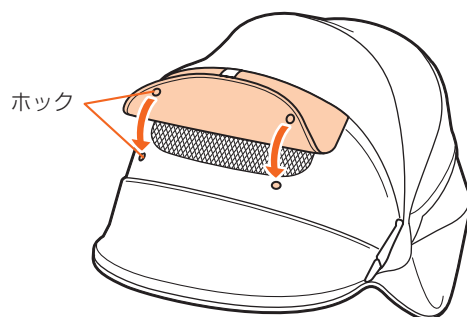
#### 幌窓を開くとき

フック（2カ所）をはずし、窓カバーを巻き上げ、バックルでとめる。



#### 幌窓を閉じるとき

バックルをはずし、窓カバーのフック（2カ所）を幌のフックにとめる。

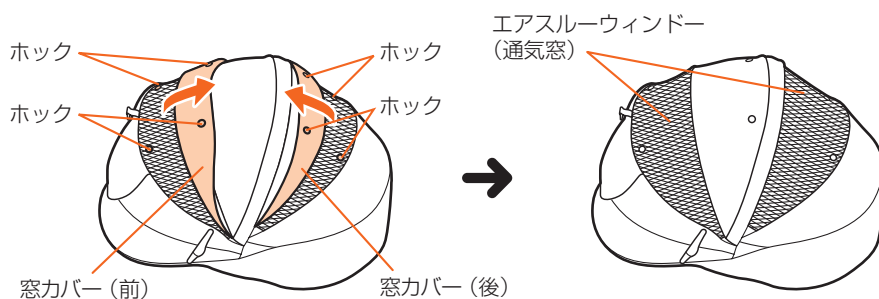


### エアスルーウィンドー（通気窓）の使いかた

●エアスルーウィンドー（通気窓）を使用するには、幌を大きなサイズにします。

エアスルーウィンドー（前）を使用する場合は、フック（2カ所）をはずし、窓カバーを後方に折りかえす。

エアスルーウィンドー（後）を使用する場合は、フック（2カ所）をはずし、窓カバーを前方に折りかえす。



# エアスルーシステム(背もたれ通気孔)の使いかた

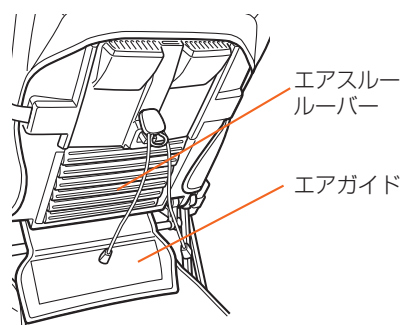


- エアスルー(通気孔)に指や物を入れないでください。お子さまがケガをするおそれがあります。
- エアガイドの上に荷物をのせないでください。荷物の落下やエアガイドの変形および破損の原因となります。
- エアスルールーバーを持ち上げたり引っばったりしないでください。破損の原因となります。

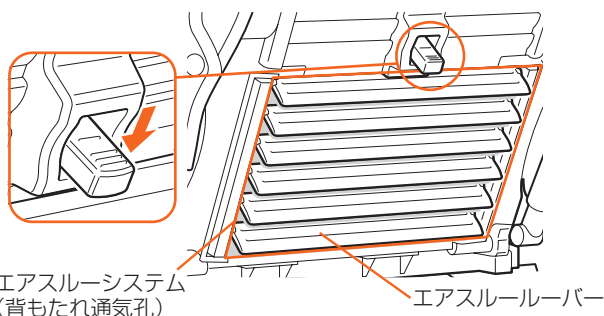
- ベビーカーの背もたれ(背板)には、暑い時期やムレるときなどにお子さまが快適に過ごせるようエアスルーシステム(背もたれ通気孔)が付いています。

## エアスルーシステム(背もたれ通気孔)を開くとき

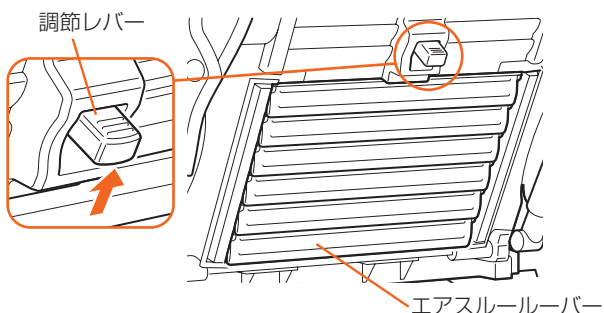
1. 背もたれの調節レバーを押し下げ、【エアスルールーバーを開くとき】エアスルールーバーを開く。



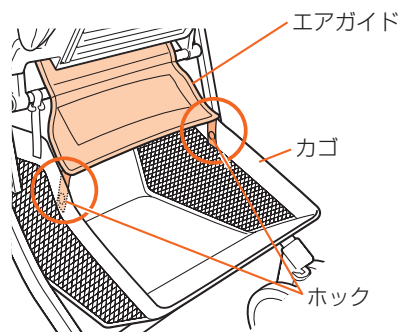
エアスルーシステム(背もたれ通気孔)を使用しないときは、調節レバーを押し上げてエアスルールーバーを閉じます。



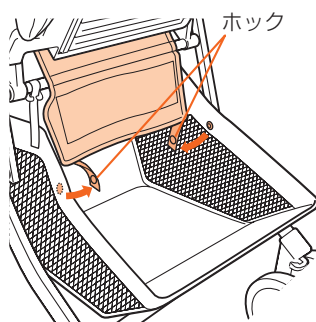
### 【エアスルールーバーを閉じるとき】



2. カゴのエアガイドのフック(左右2カ所)をとめる。



【エアガイドを使用するとき】



【エアガイドを使用しないとき】

ワンポイント



エアガイドのフックをとめなくても使用できますが、エアスルーシステム本来の機能を果たせなくなるおそれがあります。

# 足乗せバーの使いかた

●足乗せバーは、お子さまが寝たときに、楽な姿勢にできます。

## 使用するとき

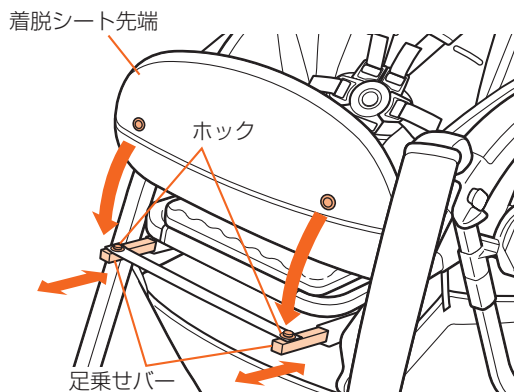


使用するときには、必ずホックをとめてください。  
破損やお子さまのケガの原因となります。

1. 着脱シートを持ち上げ、座面から足乗せバーを引き出す。
2. 着脱シートをのせ、ホックをとめる。

## 収納するとき

着脱シートのホックをはずし、足乗せバーを座面の中に押し込む。



# シートベルト(股ベルト・腰ベルト・肩ベルト)の使いかた



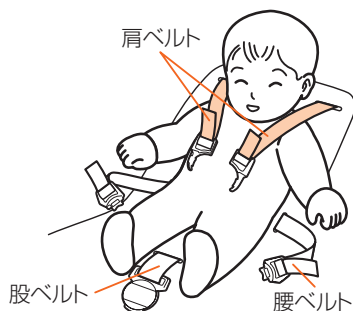
- ・お子さまを乗せたときは必ずシートベルトを締めてください。締めずに乗せたり、ベルトの締めかたが不完全な場合、使用中にお子さまが落ちるおそれがあります。また、シートベルトを締めていても、万一の抜け出し、立ち上がりには十分注意してください。
- ・シートベルトの長さはお子さまの体にあわせて調節し、抜け出さないようにしっかりと締めてください。
- ・お子さまを乗せたまま背もたれを倒す場合、必ず肩ベルトをゆるめてから操作してください。操作後は肩ベルトを適切な長さに調節してください。
- ・肩ベルトを差し込みバックルに取り付ける際に、左右のベルトを交差させないでください。お子さまの首を圧迫するおそれがあります。

●シートベルトとは、股ベルト、腰ベルト、肩ベルトの総称です。

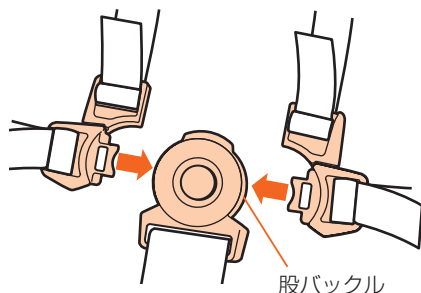
## シートベルトの締めかた、はずしかた

### シートベルトを締めるとき

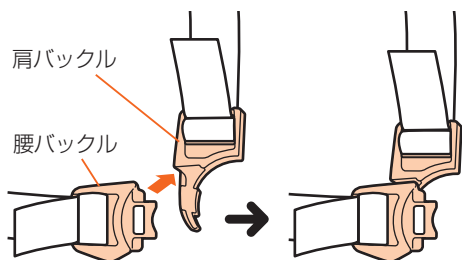
1. お子さまをベビーカーに座らせ、お子さまの肩に左右の肩ベルトをあわせる。



3. 股バックルを引き出し、股バックルの左右に重ねた肩と腰バックルを差し込み、「カチッ」と音がすることを確認する。



2. 肩バックルを腰バックルに重ねる。



4. 肩ベルト、腰ベルトを引っばって、はずれないことを確認する。

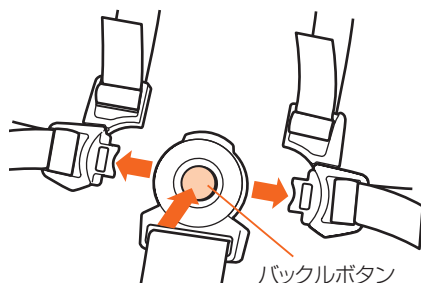
### シートベルトをはずすとき

バックルボタンを押す。

ワンポイント

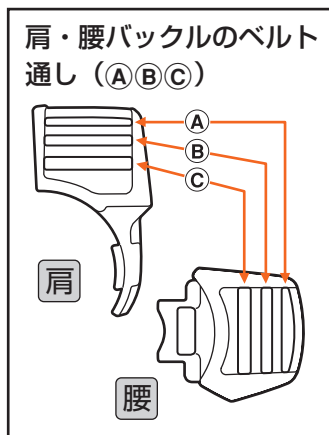


- ・背もたれを頻繁に倒したり起こしたりする月齢期は、下の肩ベルト通し穴を使用してください。肩ベルト通し穴の位置を変えるときは、「シートベルトの取り付けかた」(27ページ)をご覧ください。確実に取り付けてください。
- ・長さ調節時にシートベルトを肩・腰バックルからはずしたときは、「肩・腰ベルトをバックルへ取り付けるとき」(27ページ)をご覧ください。確実に取り付けてください。取り付けかたが不完全な場合、使用中にベルトが抜けるおそれがあります。
- ・肩・腰バックルをはずしづらい場合は、バックルボタンの両側を交互に押し、片側ずつはずしてください。



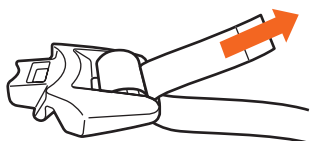
## シートベルトの調節のしかた

### 肩・腰ベルトの長さを調節するとき



#### 【締めるとき】

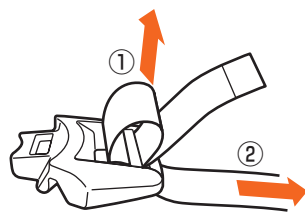
ベルトの先端を矢印の方向に引く。



※腰バックル右側でイラスト表現しています。

#### 【ゆるめるとき】

バックル表側からベルトを矢印①の方向に引き、ベルトをゆるめる。バックル裏側を通るベルトを矢印②の方向に引く。

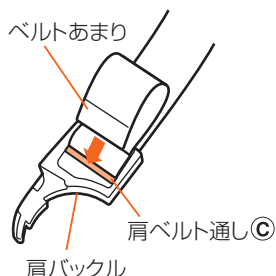


### 警告

肩・腰ベルトの長さは、ベルトの端が3cm以上残るように調節してください。使用中に肩・腰ベルトが抜けて、お子さまが落ちるおそれがあります。取り付け後、肩・腰ベルトを強く引っ張り、それぞれのバックルから抜けないことを確認してください。

#### ワンポイント

- ベルトの調節の目安がわからない。  
→ お子さまとベルトの間に、大人の指の第2関節が入るくらいのすき間が目安です。
- 肩ベルトの先端がお子さまの顔の付近にくるときや、お子さまが引っばって遊んでしまうときは、肩バックルのベルト通し©部分に通してお使いできます。



### 股ベルトの長さを調節するとき

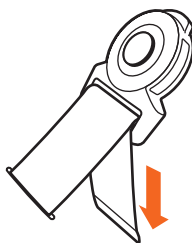
#### 【締めるとき】

ベルトの先端を矢印の方向に引く。

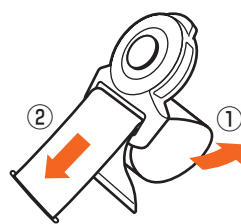
#### 【ゆるめるとき】

股バックル裏側からベルトを矢印①の方向に引き、ベルトをゆるめる。  
股バックル表側を通るベルトを矢印②の方向に引く。

#### 【締めるとき】



#### 【ゆるめるとき】



#### ワンポイント

股ベルトは、取りはずしできません。



# リクライニングの使いかた



- リクライニング操作時は、そばに人(特に小さいお子さま)を近づけずに行ってください。指や手をはさむおそれがあります。
- お子さまを乗せたままリクライニング操作する場合、背もたれを倒すときは必ず肩ベルトをゆるめてから操作してください。
- リクライニング操作後は、シートベルトを適切な長さに調節してください。



- ベビーカーを押しながらリクライニング操作をしないでください。思わぬ事故につながるおそれがあります。
- お子さまを乗せたままリクライニング操作するときは、急にリクライニング角度が変わらないように十分ご注意ください。
- お子さまを乗せたまま背もたれを倒すときは、必ずお子さまの体を支えてください。
- お座りができないお子さまの場合は、最も倒した状態から中間位置まで起こした状態でご使用ください。

ワンポイント



## ●リクライニングの使いかたの目安

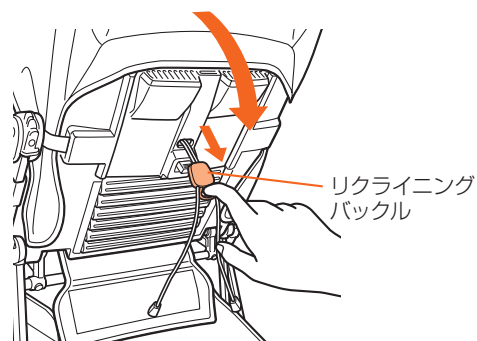
- 1ヵ月～首がすわるまで  
→背もたれは最も倒した状態
- 首がすわってから、1人でお座りができるまで  
→背もたれは最も倒した状態から中間位置まで起こした状態
- 1人でお座りができるようになったら  
→背もたれは最も倒した状態から最も起こした状態

## ●背もたれを最も寝かせて使うと、シートが狭く感じる

→お子さまがお座りできる場合に限り、背もたれを中間位置まで起こしてご使用ください。

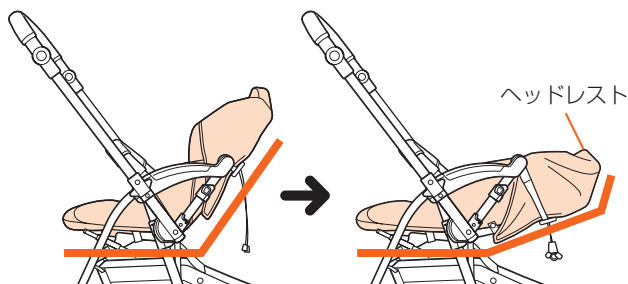
## 背もたれの倒しかた

1. 片方の手でお子さまの体を支え、他方の手で、リクライニングバックルの中央リングを引っ張る。



2. 背もたれを倒す。

ヘッドレストが起き上がってきます。(ムービングヘッドガード機能)



ワンポイント



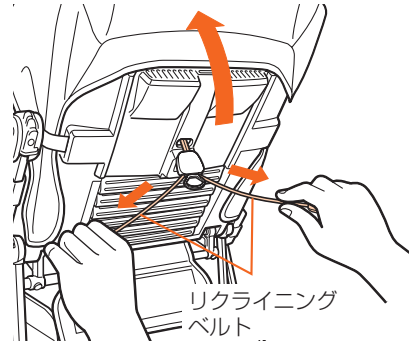
1人でお座りができるお子さまでヘッドレストの位置に頭がくる場合には、背もたれを倒したときに無理な姿勢になりますので、ヘッドレストが起き上がらない位置でとめてください。

背もたれの起こしかた

背もたれを起こすときは、お子さまの体重が背もたれにかかっていない状態で、リクライニングベルトを左右に引っ張る。

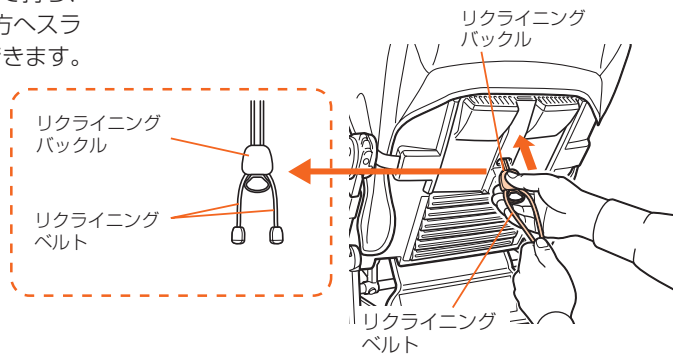
ワンポイント

お子さまの体重を背もたれにかけたままでは、起こすことができません。



ワンポイント

片方の手でリクライニングベルトを束ねて持ち、他方の手でリクライニングバックルを前方へスライドさせても、背もたれを起こすことができます。

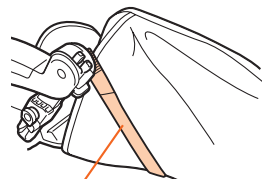


ベビーカーの使いかた

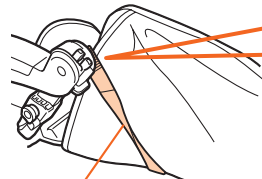
ワンポイント

**リクライニング操作がしにくい**  
リクライニングベルトがねじれている場合があります。ねじれたリクライニングベルトは、以下の手順でなおすことができます。

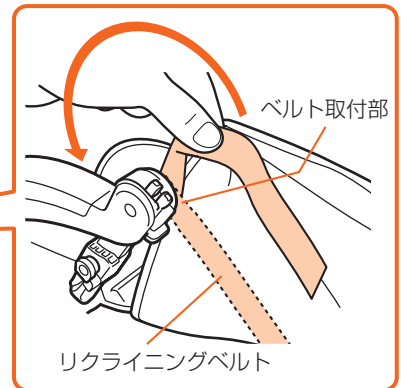
- ① 背もたれを1番下まで倒す。
- ② ベルト取付部を中心にリクライニングベルト全体をねじれがとれる方向にまわす。



○ リクライニングベルトがねじれていない



✗ リクライニングベルトがねじれている



# 折りたたみかた



ベビーカーを折りたたむときには、そばに人(特に小さいお子さま)を近づけずに行ってください。指や手をはさむおそれがあります。



- 手元ロックスライダーは折りたたみ後、必ずロックしてください。また、折りたたみ操作時以外は握らないでください。
- 手元ロックスライダーをスライドさせずに折りたたみレバーを握らないでください。無理に握ると破損するおそれがあります。
- 何かに引っかかっていたり、はさみ込まれている感じがあった場合には、1度開いて原因を確認してください。無理に折りたたむと破損するおそれがあります。
- 折りたたむときは、買い物カゴに何も入っていないことを確認してください。ベビーカーの破損や荷物につぶれの原因となります。
- 折りたたむときは、幌がたたまれ、後側にまとめられていることを確認してください。幌の変形や破損の原因になります。
- 折りたたむときは、4カ所のキャスターロックレバーをすべて解除してください。キャスターが誤った向きでロックされていると、ベビーカーが開きづらくなり、無理に開こうとすると破損するおそれがあります。

●幌を取り付けていても、ベビーカーはそのまま折りたたむことができます。

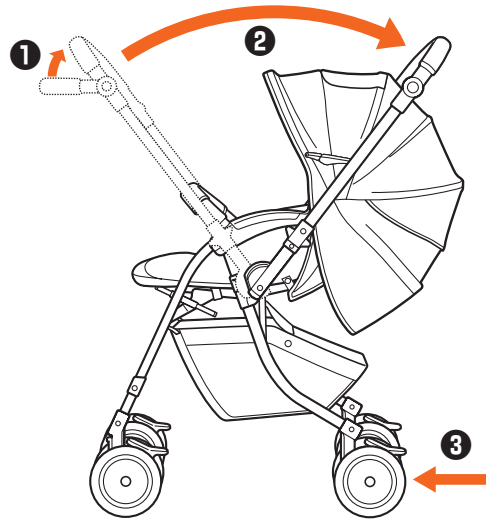
折りたたむときは、必ず幌を後側にたたんでまとめてください。

●折りたたむときは、4カ所のキャスターロックレバーをすべて解除してください。

1. ①ハンドルグリップの角度を元の位置に戻す。

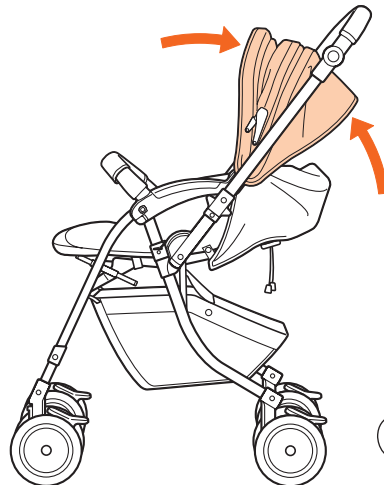
②4カ所のキャスターロックレバーをすべて解除し、ハンドルを背面位置にする。

③進行方向に少し前進させ、押す人側のキャスターをロックさせる。  
(②、③については、「ハンドルの切り替えかた」9ページをご覧ください。)



2. 幌をたたんだ状態にする。

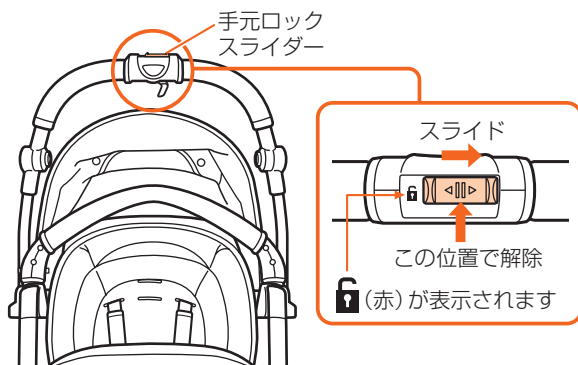
(「幌の使いかた」12ページをご覧ください。)



次ページにつづく

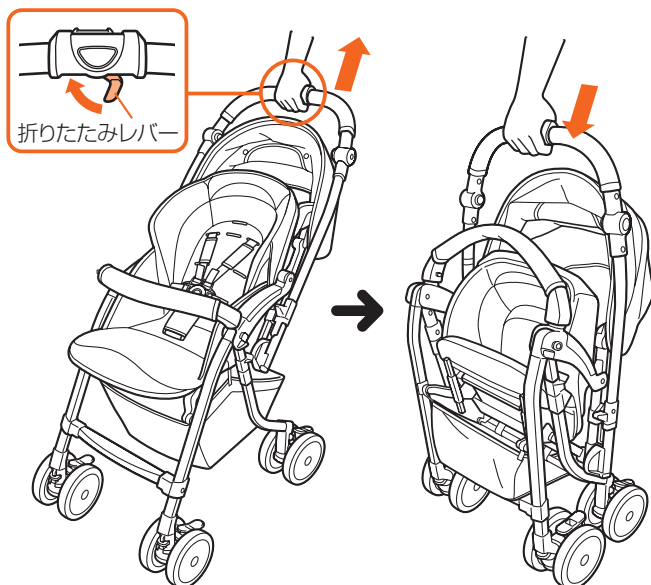
## 折りたたみかた

3. 手元ロックスライダーをスライドして、折りたたみのロックを解除する。



4. 折りたたみレバーを握りながら、ハンドルを引き上げる。十分引き上げたら、そのままハンドルを押し下げる。

ベビーカーが折りたたまれます。



ワンポイント



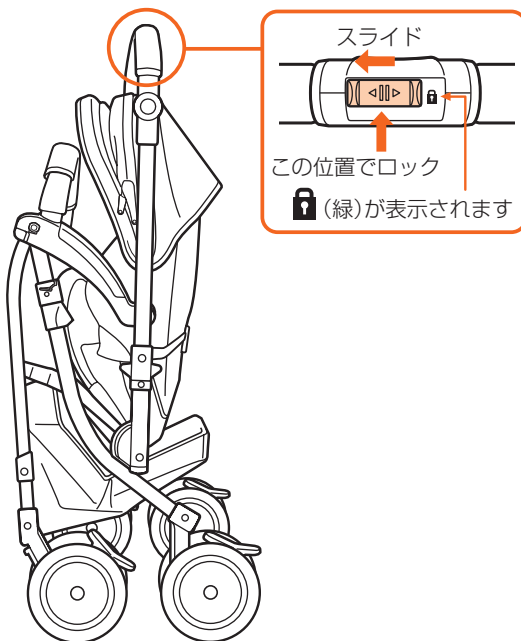
- 折りたたむとき、「カチッ」とロックする音を確認してください。また、ベビーカーのハンドルを少し持ち上げて確実にロックされていることを確認してください。
- 背もたれを起こした状態で折りたたみにくいと感じたときは、背もたれを倒すと折りたたみやすくなります。

5. 手元ロックスライダーをスライドして、折りたたみをロックする。

ワンポイント



折りたたんだ後、ハンドルグリップを折り曲げると低くなり、収納などに便利です。

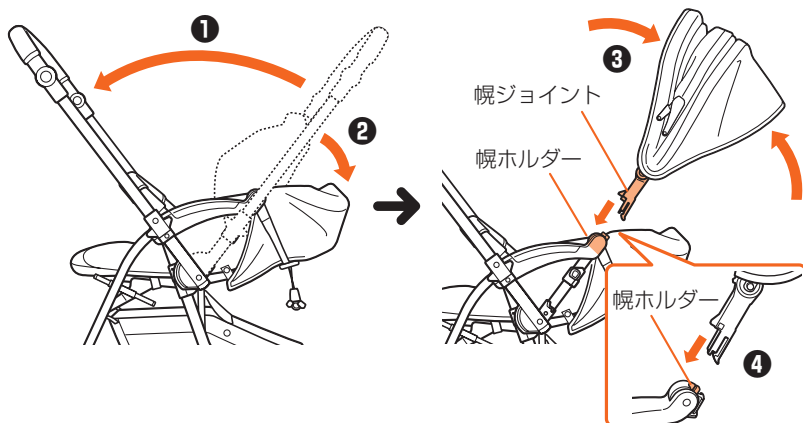


# 部品の取り付けかた・はずしかた

## 幌の取り付けかた、はずしかた

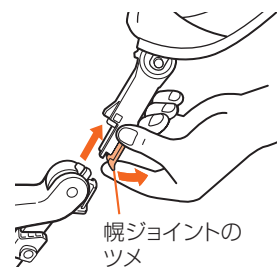
### 取り付けるとき

- ① ハンドルを対面位置にする。
- ② 背もたれを最も倒した位置にする。
- ③ 幌をたたむ。
- ④ 幌ジョイントを幌ホルダーにしっかり差し込み固定する。



### はずすとき

幌ジョイントの下端のツメを指先で手前に引きながら、幌ホルダーから引き抜く。



## フットマフの取り付けかた、はずしかた (700シリーズのみ)



警告

- お子さまを乗せるときは必ずシートベルトを締めてください。お子さまが落ちるおそれがあります。
- 使用するときには、つねにお子さまの様子に注意してください。フットマフがお子さまの顔にかかると窒息するおそれがあります。
- 使用しないときはお子さまの目の届かないところに保管してください。かぶって窒息するなど思わぬ事故が発生するおそれがあります。



注意

- 折りたたみ後はベビーカーをゆっくり持ち上げ、ロックが確実にかかっていることを確認してください。ロックが不完全な場合、ベビーカーが急に開き、指や手をはさむおそれがあります。
- ファスナーはお子さまに注意しながらゆっくり開閉してください。お子さまの指や手足などをはさむおそれがあります。
- ファスナーを完全に閉じた状態でご使用ください。ファスナーが完全に閉じていないと思わぬ事故が発生するおそれがあります。

● フットマフは、ベビーカーのシートに取り付け、お子さまの足先から腹部までをつつむことのできる防寒具です。

● 使用できるお子さまの年齢の目安：36 ヶ月ころまで

※ お子さまの足がフットマフ内でつかえるようになったら使用を中止してください。

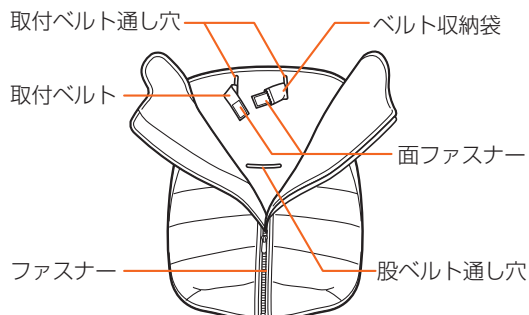
次ページにつづく

部品の取り付けかた・はずしかた

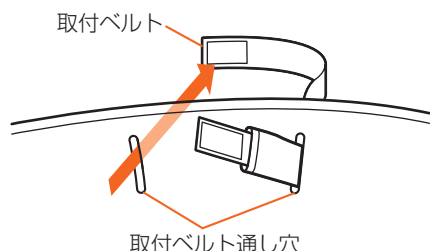


取り付けるとき

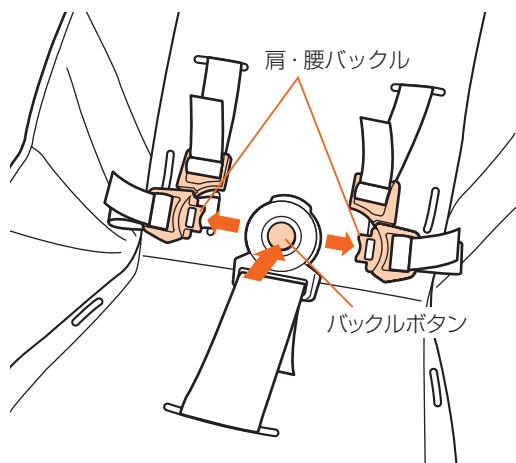
各部のなまえ



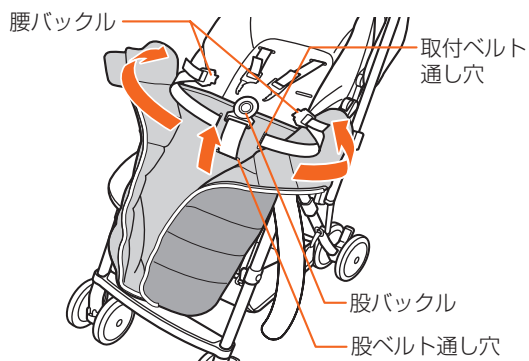
1. 取付ベルトの面ファスナーをはずし、取付ベルト通し穴から裏側に引き出す。



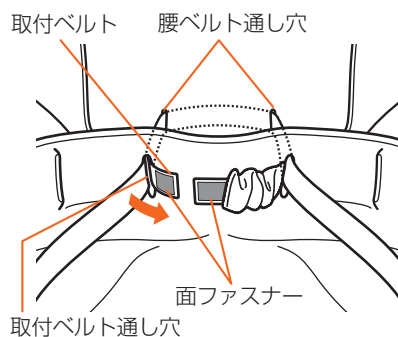
2. バックルボタンを押して、バックルから肩・腰バックルをはずす。



3. フットマフを着脱シートにのせ、ファスナーを開き、腰バックル・股バックルをフットマフのベルト通し穴から引き出す。



4. 取付ベルトを着脱シートの腰ベルト通し穴に通す。次にフットマフの取付ベルト通し穴に通して、ベルト収納袋内側の面ファスナーに取り付ける。



- ※ ダッコシートを使用するときはダッコシートと着脱シートの両方の腰ベルト通し穴に通してください。

ワンポイント

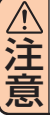
汚れ防止のため、お子さまの靴を脱がせて使用してください。

はずすとき

取り付けの手順を逆行ってはずしてください。

## グリップカバーの取り付けかた、はずしかた(700シリーズのみ)

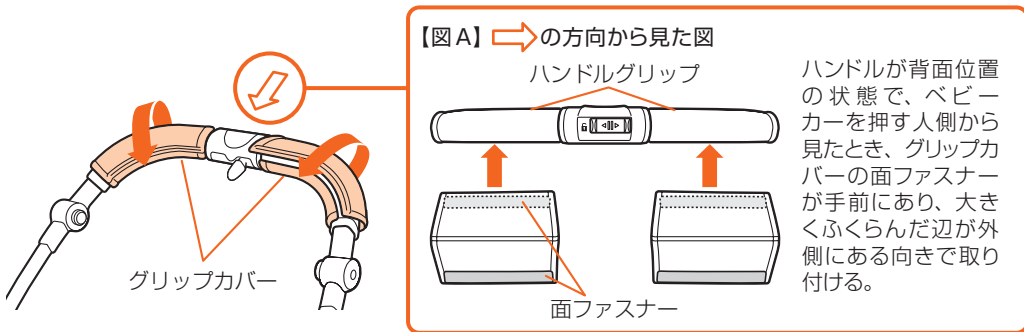
### 取り付けるとき



注意

面ファスナー同士をしっかりとあわせて取り付けてください。取り付けが不完全な場合、肌や服を傷つけるおそれがあります。

- ① ハンドルグリップの角度を元の位置に戻す。  
(「ハンドルの高さ調節のしかた」について、詳しくは7ページをご覧ください。)
- ② 4カ所のキャスターロックレバーをすべて解除し、ハンドルを背面位置にする。  
(「ハンドルの切り替えかた」について、詳しくは9ページをご覧ください。)
2. グリップカバーを【図A】の通りにハンドルグリップに巻きつけ、面ファスナー同士をしっかりとあわせて取り付ける。



### はずすとき

取り付けの手順を逆に行ってはずしてください。

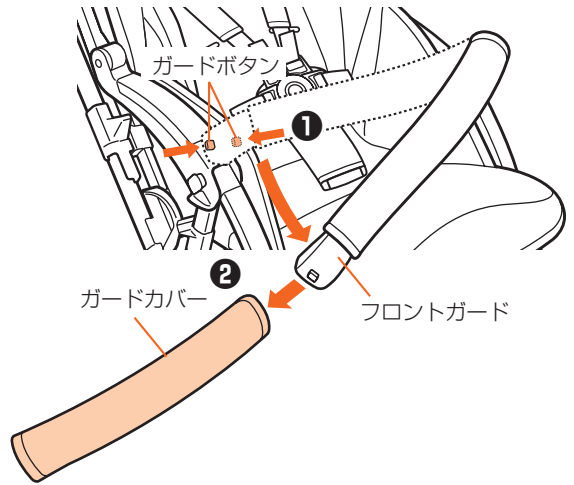
## ガードカバーのはずしかた、取り付けかた

### はずすとき

- ① ガードボタンを押して、フロントガードをはずす。
- ② フロントガードからガードカバーをはずす。

ワンポイント

お子さまをベビーカーに乗せるときには、ガードカバーをつけてお使いになることをおすすめします。

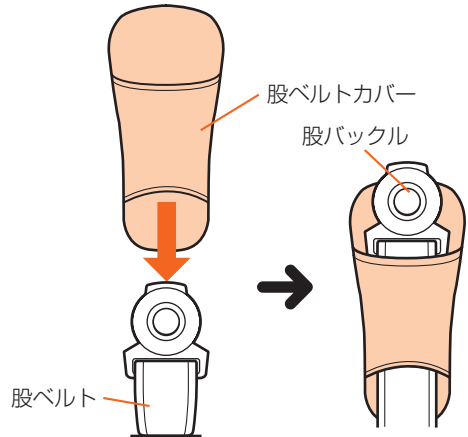


### 取り付けるとき

はずしかたの手順を逆に行って取り付けてください。

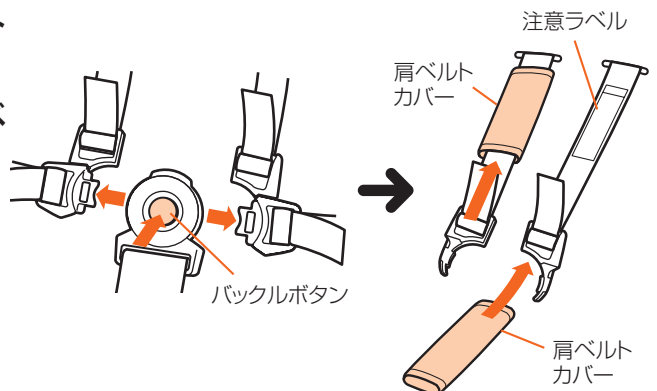
## 股ベルトカバーの取り付けかた

股ベルトを股ベルトカバーに通し、股バックルを出す。



## 肩ベルトカバーの取り付けかた

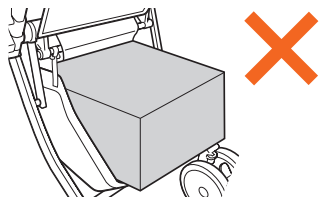
- ① バックルボタンを押して、シートベルトをはずす。
- ② 肩ベルトの表裏を確認して、肩ベルトカバーを通す。  
(カバーの中で肩ベルトがねじれていないか確認してください)



## 買い物カゴの取り付けかた

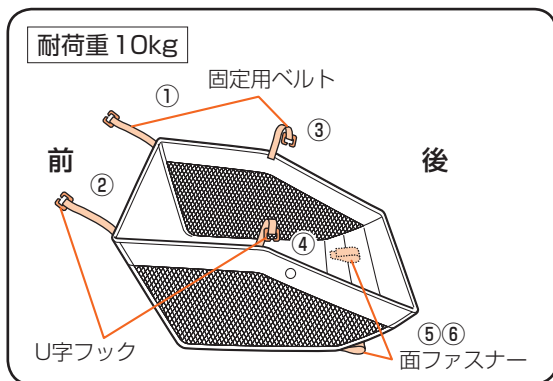
- 耐荷重以上の荷物はのせないでください。破損の原因となります。
- 角のとがったものや、カゴからはみ出す容積の大きいものは入れないでください。荷物の落下やカゴの変形およびやぶれの原因となります。

注意



- ベビーカーを折りたたむときは、荷物を取り出してください。ベビーカーの破損や荷物のつぶれの原因となります。

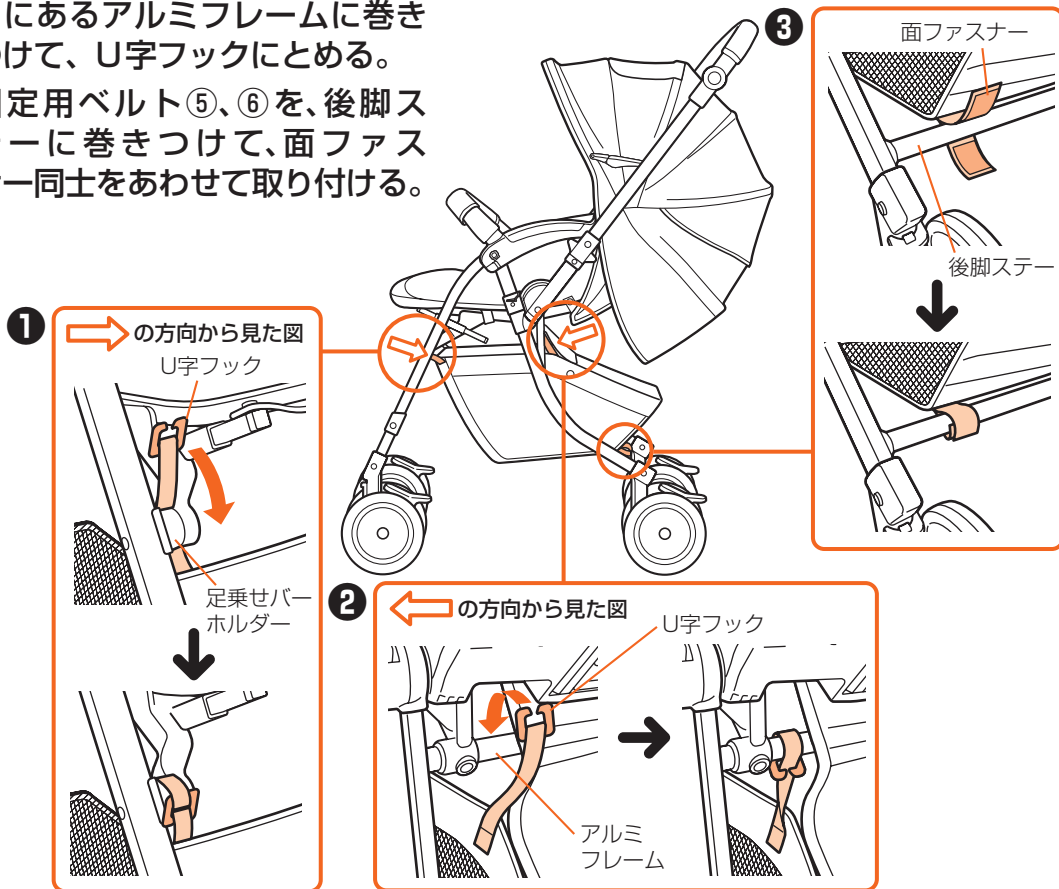
※ 荷物はできるだけカゴ底に均等に荷重が加わるようにのせてください。



1. ① カゴの前部にある2カ所の固定用ベルト①、②を足乗せバーホルダーに巻きつけて、カゴの前部左右にあるU字フックにとめる。
2. カゴの後部にある2カ所の固定用ベルト③、④を、車体下部の後ろにあるアルミフレームに巻きつけて、U字フックにとめる。
3. 固定用ベルト⑤、⑥を、後脚ステーに巻きつけて、面ファスナー同士をあわせて取り付ける。

2. 最後に固定用ベルトがU字フックにとまっているか、引っぱって確認する。

※ エアガイドの使いかたについては、14ページの手順2をご覧ください。

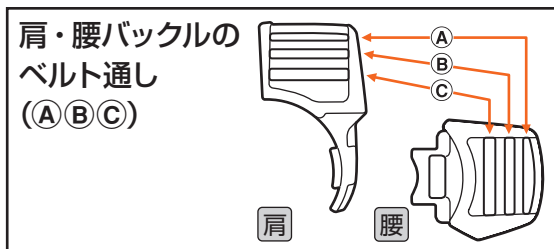


部品の取り付けかた・はずしかた

## シートベルトの取り付けかた

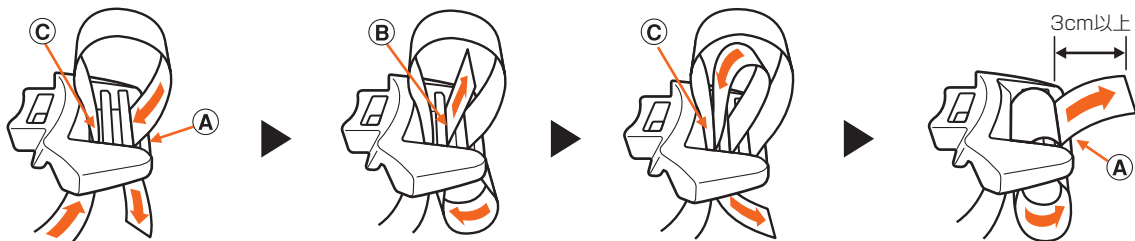
### 肩・腰ベルトをバックルへ取り付けるとき

※「肩・腰ベルトの着脱シートへの取り付けかた」については、30ページの手順1、2をご覧ください。



- ・肩・腰バックルへのベルトの取り付けかたが、不完全な場合、使用中にベルトが抜けるおそれがあります。
- ・ベルトを肩・腰バックルに取り付け後、ベルトを強く引っ張り、確実に取り付けられていることを確認してから、使用してください。

1. バックルのベルト通し③にベルトを通し、ベルト通し①にベルトを通す。
2. ベルト通し②にベルトを通す。
3. ベルト通し③にベルトを通す。
4. ベルト通し①にベルトを通す。(ベルト通し①と③にはベルトが2重に通ります)



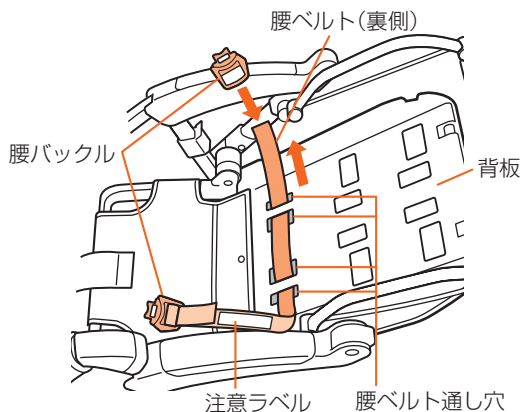
ワンポイント

ベルトの先端がお子さまの顔の付近にくるときや、お子さまが引っばって遊んでしまうときは17ページのワンポイントをご覧ください。

- ※ 肩・腰ベルトの長さは、ベルトの端が3cm以上残るように調節してください。
- ※ 腰バックル右側でイラスト表現しています。

### 腰ベルトを取り付けるとき

1. 腰ベルトから、片方の腰バックルをはずす。
2. 腰ベルトの裏側を上にして、背板の腰ベルト通し穴(4カ所)にベルトを通す。  
※注意ラベルのある側が表側です。
3. はずした腰バックルを取り付ける。  
※「腰バックルの取り付けかた」については、上記をご覧ください。



ワンポイント

腰ベルトの取り付けは、腰ベルト通し穴(4カ所)にベルトを通して取り付けてください。



## 肩ベルトを取り付けるとき

1. 肩ベルトから、片方の肩バックルをはずす。
2. 肩ベルトを背板の肩ベルト通し穴(4カ所)に通す。

ワンポイント



「肩ベルトの着脱シートへの取り付けかた」について詳しくは、30ページの手順1,2をご覧ください。

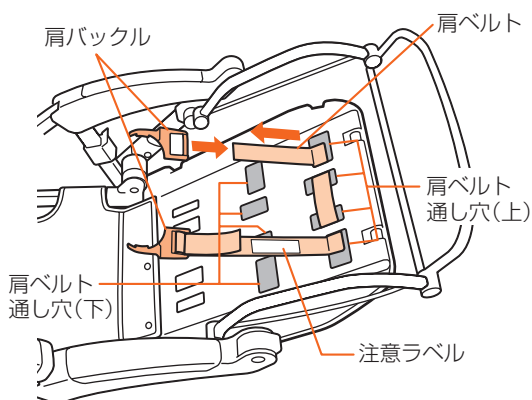
3. はずした肩バックルを取り付ける。

※「肩バックルの取り付けかた」については、27ページをご覧ください。

ワンポイント



- 肩ベルトの取り付けは、同じ高さの肩ベルト通し穴4カ所を通して取り付けてください。
- 着脱シートの肩ベルト通し穴上下位置は、背板と同じ高さの通し穴を通してください。上下を間違えて取り付けると、ベルト長さが足りなくなるおそれがあります。
- 背もたれを頻繁に倒したり起こしたりする月齢期は、下の肩ベルト通し穴を使用してください。
- 肩ベルトは、注意ラベル側を表にして使用してください。



## 着脱シートのはずしかた、取り付けかた



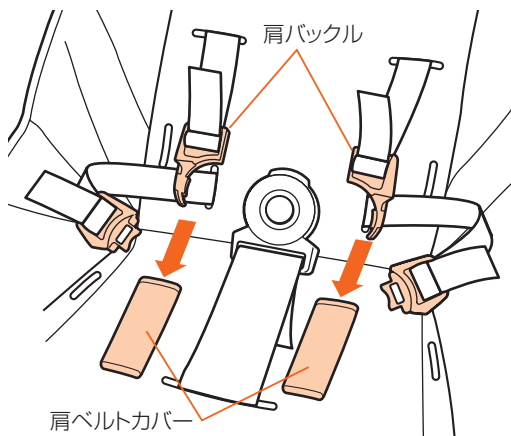
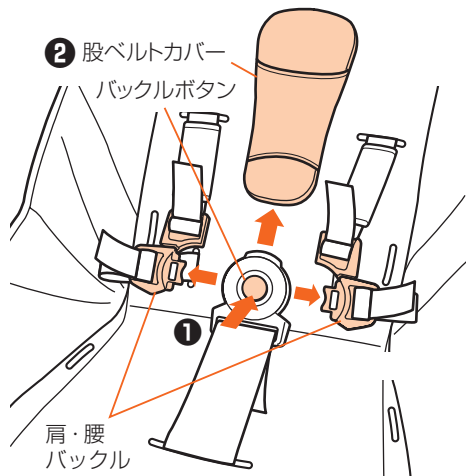
- 着脱シートを取りはずしたままお子さまを乗せないでください。すき間に手や足をささむおそれがあります。
- やぶれやほつれの発生した着脱シートはそのまま使用しないでください。中のワタをお子さまが飲み込んだり、着脱シート本来の機能が果たせなくなるおそれがあります。
- 着脱シートを取り付ける際に、ホック類を確実にセットしてください。取り付けが不完全の場合、ケガややぶれなどの原因となります。

### ※着脱シートについて

お子さまの服や靴に面ファスナーが付いている場合は、シートに面ファスナーが付着しないように気をつけてください。メッシュ生地に引っかけて傷つけるおそれがあります。

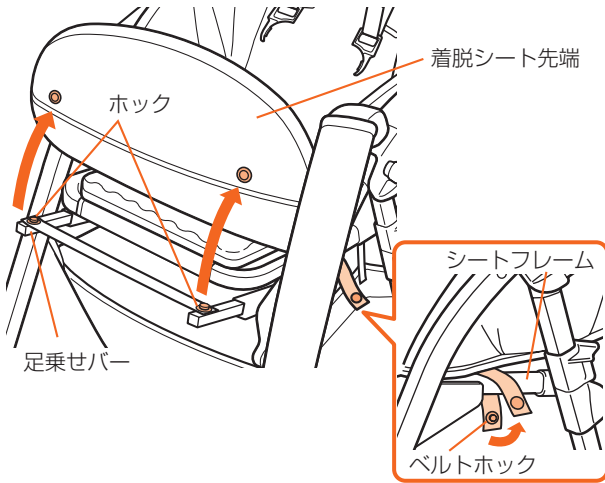
## はずすとき

1. ① バックルボタンを押して、バックルから肩・腰バックルをはずす。
  2. ② 股ベルトカバーをはずす。
2. 肩ベルトカバーをはずす。

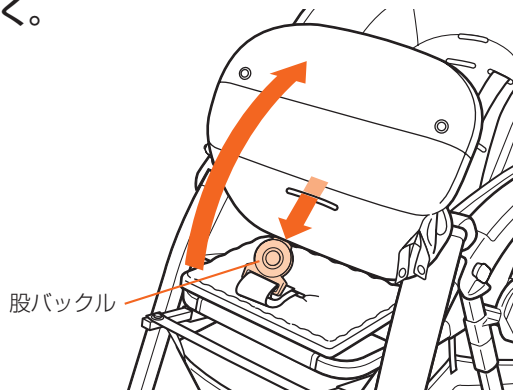


次ページにつづく

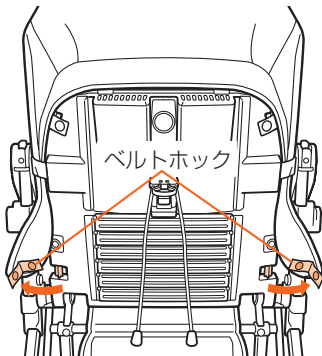
3. ベースシート左右のシートフレームにとめてあるベルトホック(2カ所)をはずす。  
足乗せバーを使用しているときは、着脱シート先端のホック(2カ所)をはずす。



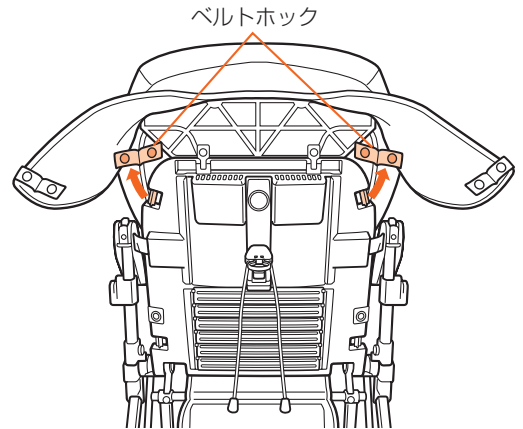
4. 着脱シートから股バックルを引き抜く。



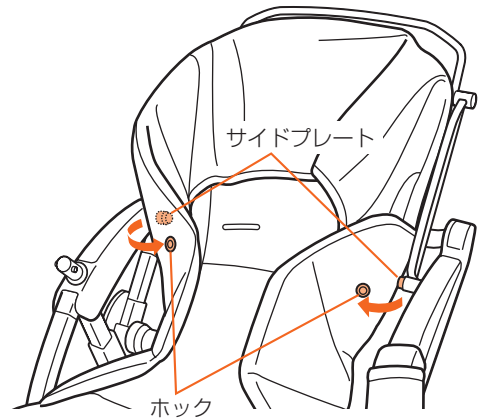
5. 着脱シート外側のベルトホック(2カ所)を背板からはずす。



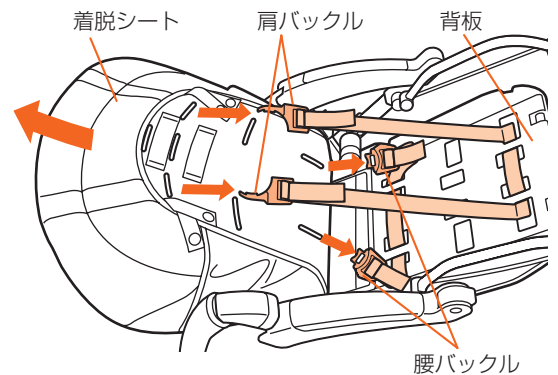
6. 着脱シート内側のベルトホック(2カ所)を背板からはずす。



7. 着脱シートのホック(2カ所)をサイドプレートからはずす。



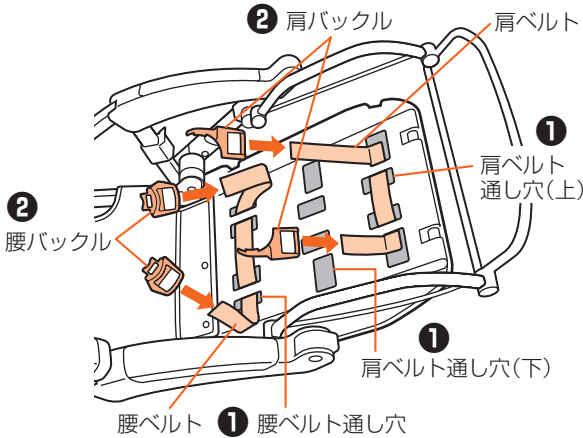
8. 腰バックルと肩バックルを引き抜き、着脱シートを背板からはずす。



## 取り付けるとき

1. ① 背板の肩ベルト通し穴に肩ベルトを通し、ベースシートの腰ベルト通し穴に腰ベルトを通す。

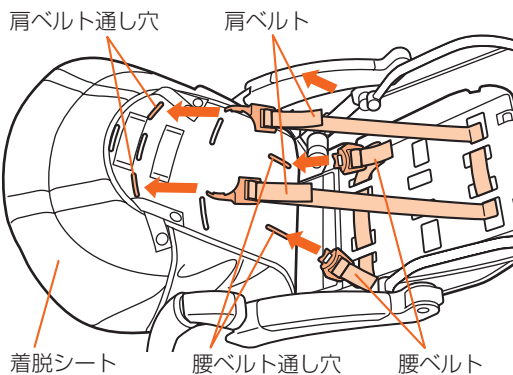
② 肩・腰ベルトにバックルを取り付ける。



ワンポイント

「腰ベルトの取り付けかた」について、詳しくは27ページをご覧ください。  
「肩ベルトの取り付けかた」について、詳しくは28ページをご覧ください。

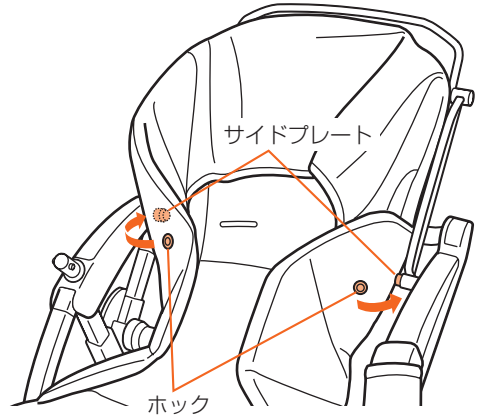
2. 着脱シートのベルト通し穴に腰ベルトと肩ベルトを通し、着脱シートの表側にベルトの先端を引き出す。



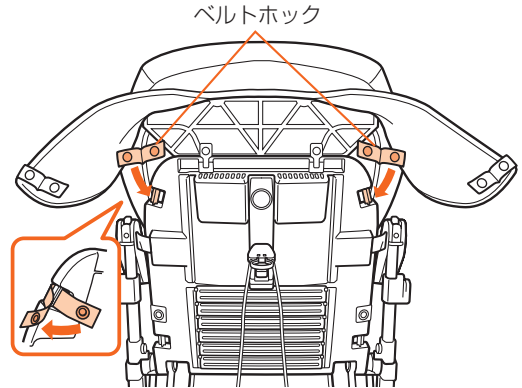
ワンポイント

- 肩ベルトの取り付けは、背板の同じ高さの肩ベルト通し穴4カ所を通して取り付けてください。
- 着脱シートの肩ベルト通し穴上下位置は、背板と同じ高さの通し穴を通してください。上下を間違えて取り付けると、ベルト長さが足りなくなるおそれがあります。
- 背もたれを頻りに倒したり起こしたりする月齢期は、下の肩ベルト通し穴を使用してください。
- 肩ベルトは、注意ラベル側を表にして使用してください。

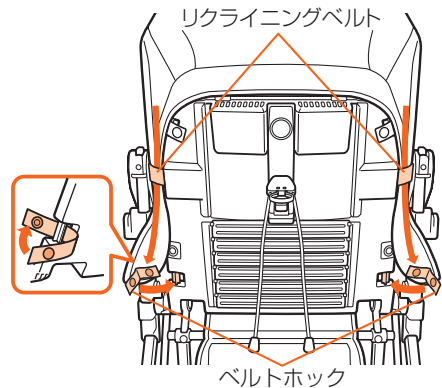
3. 着脱シートのホック(2カ所)をサイドプレートにとめる。



4. 着脱シート内側のベルトホック(2カ所)を背板にとめる。



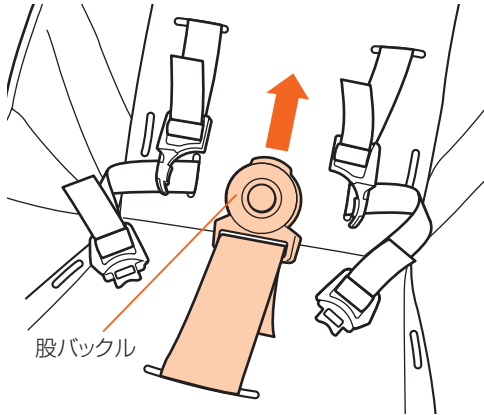
5. 着脱シート両側のホック(2カ所)を背板にとめる。



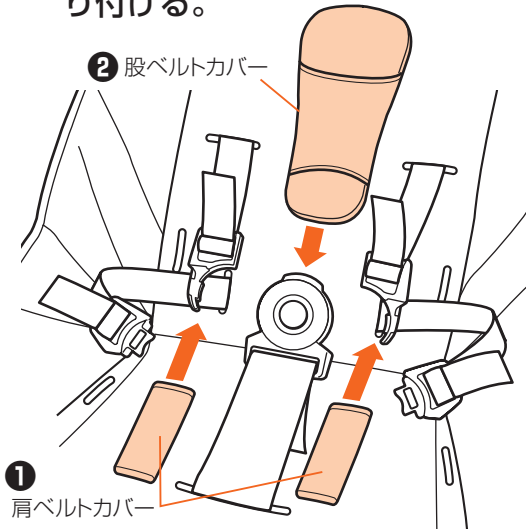
部品の取り付けかた・はずしかた

次ページにつづく

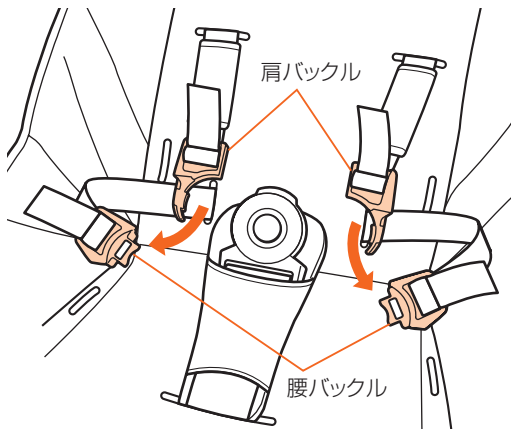
6. 股バックルを着脱シートの表側に引き出す。



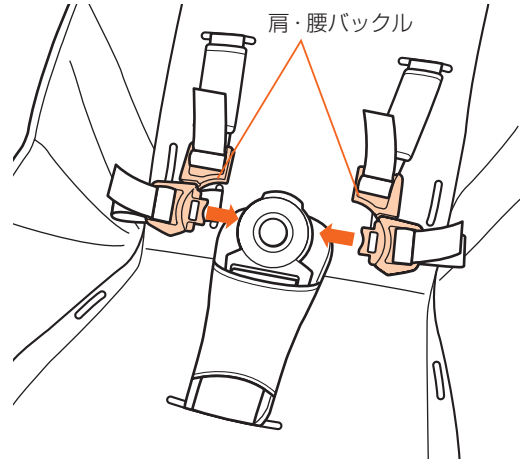
7. ① 肩ベルトに肩ベルトカバーを取り付ける。  
② 股ベルトに股ベルトカバーを取り付ける。



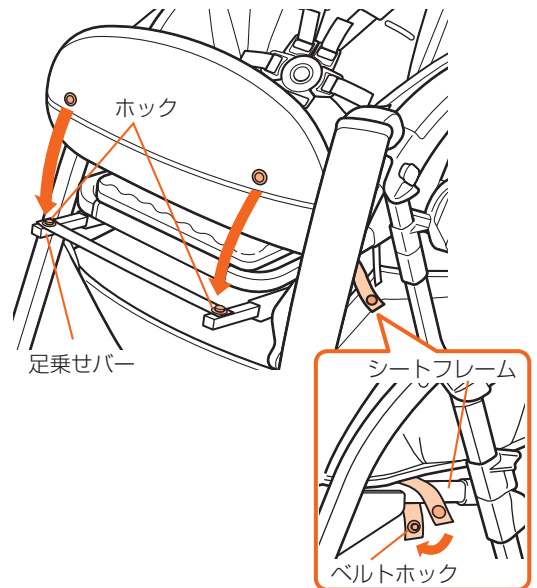
8. 腰バックルに肩バックルを重ねる。



9. 肩・腰バックルを股バックルに差し込む。



10. ベースシート左右のシートフレームにベルトホック(2カ所)をとめる。足乗せバーを使用するときは、着脱シート先端のホック(2カ所)を足乗せバーのホック(2カ所)にとめる。



ワンポイント

足乗せバーの使いかたについて、詳しくは15ページをご覧ください。

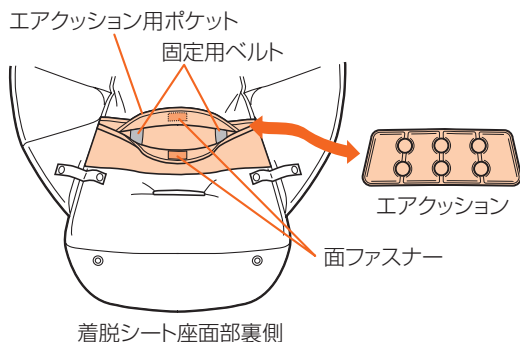
## エアクッションのはずしかた・取り付けかた



エアクッションを取りはずしたままお子さまを乗せないでください。着脱シート本来の機能が果たせなくなるおそれがあります

1. 着脱シートを取りはずす。  
(「着脱シートのはずしかた」について、詳しくは28ページをご覧ください。)
2. 着脱シート裏側座面部のエアクッション用ポケットの面ファスナーをはずし、エアクッションを出し入れする。

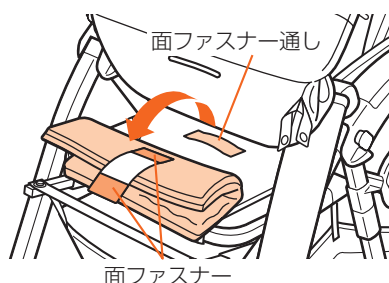
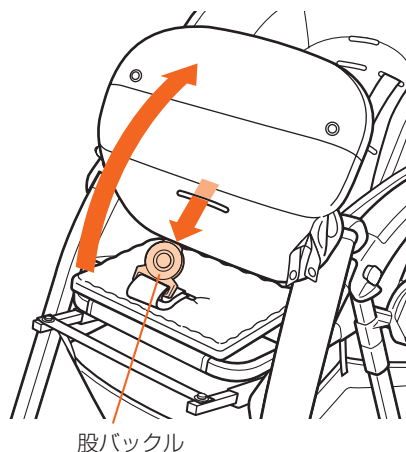
※エアクッションは、エアクッション用ポケット内側の固定用ベルトの手前側に取り付けてください。



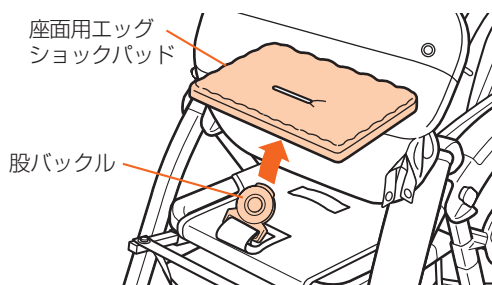
## 座面用エッグショックパッドのはずしかた・取り付けかた

はずすとき

1. 着脱シートから股バックルを引き抜く。  
※着脱シートのはずしかたについて、詳しくは29ページ手順4をご覧ください。
2. 座面用エッグショックパッド裏側にある面ファスナーをはずす。



3. 股バックルから座面用エッグショックパッドを引き抜く。



取り付けるとき

はずしかたの手順を逆(3→2→1)に行ってください。

部品の取り付けかた・はずしかた



## ダッコシートαの使いかた

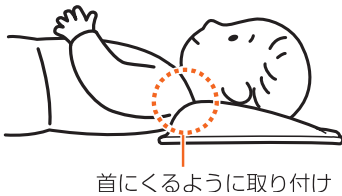
●ダッコシートα（ヘッドサポート、ボディ&おしりサポート）は、お子さまの体格にあわせた取り付け位置でお使いください。



- ・背もたれを起こした状態で使用する際、お子さまの頭がヘッドレストの位置にくる場合には、ヘッドサポートを使用しないでください。
- ・やぶれやほつれの発生したダッコシートαはそのまま使用しないでください。中のクッション材をお子さまが飲み込んだり、ダッコシートα本来の機能が果たせなくなるおそれがあります。

### ヘッドサポートの取り付け位置の目安

ヘッドサポートは、お子さまの首のあたりにクッションの凸部がくるように取り付けてください。



### ダッコシートαの取り付け時期の目安

	1か月	お座り (7か月ころ※)	36か月
ヘッドサポート	←→		
エッグショックパッド	←→		←→
		ヘッドサポートの中	着脱シートのポケットの中
ボディ&おしりサポート	←→		

※ 月齢は目安です。お子さまの発育にあわせてご使用ください。

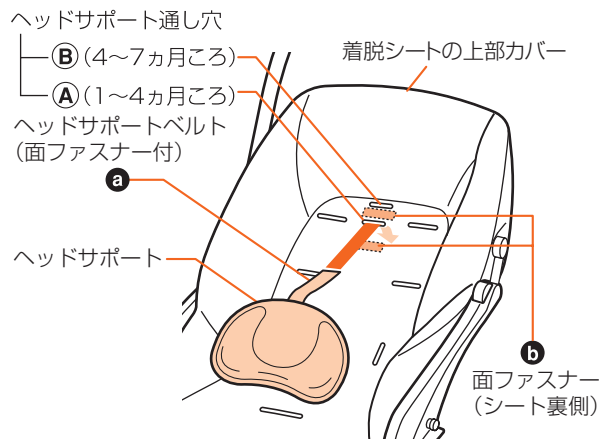
## ヘッドサポートの取り付けかた

ヘッドサポートを着脱シートに取り付ける。

ヘッドサポートベルトの面ファスナー **a** を、ヘッドサポート通し穴に通し、着脱シート裏側の面ファスナー **b** に取り付けます。

ワンポイント

ヘッドサポートが取り付けにくい場合は、着脱シートの上部カバーをはずし、着脱シートの裏側が見えるようにして取り付けてください。



ヘッドサポート通し穴 **A** **B** の目安について

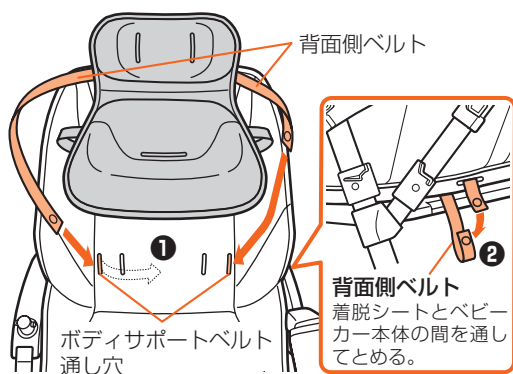
**A** は 1 か月～4 か月ころまでの月齢のお子さま  
**B** は 4 か月～7 か月ころまでの月齢のお子さま  
 に使用してください。

※月齢は目安です。お子さまの発育にあわせてご使用ください。

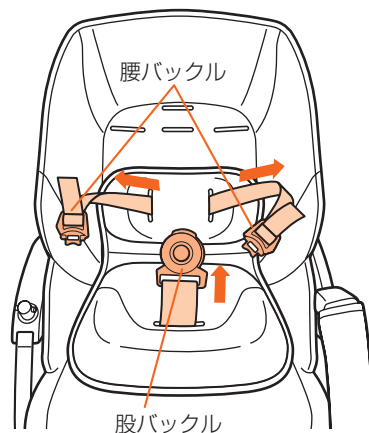
## ボディ&おしりサポートの取り付けかた・はずしかた

### 取り付けるとき

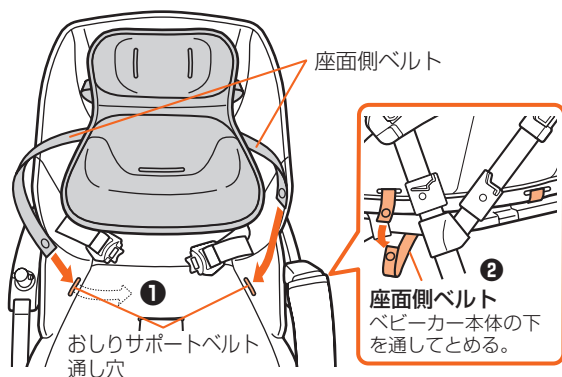
1. ① 背面側ベルトを、着脱シート  
のボディサポートベルト  
通し穴に通し、  
② 着脱シートとベビー  
カー本体の間  
でとめる。



3. ボディ&おしりサポートのベルト  
通し穴に、股バックル・腰  
バックル  
を通してください。



2. ① 座面側ベルトを、着脱シート  
のおしりサポートベルト通し  
穴に通し、  
② 着脱シートとベース  
シートの間  
でとめる。



ワンポイント

3歳未満でもお子さまの体格によっては、ボディ&おしりサポートがあわなくなることがあります。その場合は使用を中止してください。

### はずすとき

取り付けかたの手順を逆(3→2→1)に行っては  
ずしてください。

部品の取り付けかた・はずしかた

## 頭部用エッグショックパッドの取り付けかた

### ヘッドサポートで使用するとき



お子さまがエッグショッククニユパッドをなめたり、引っぱったりしないように注意してください。思わぬ事故につながるおそれがあります。

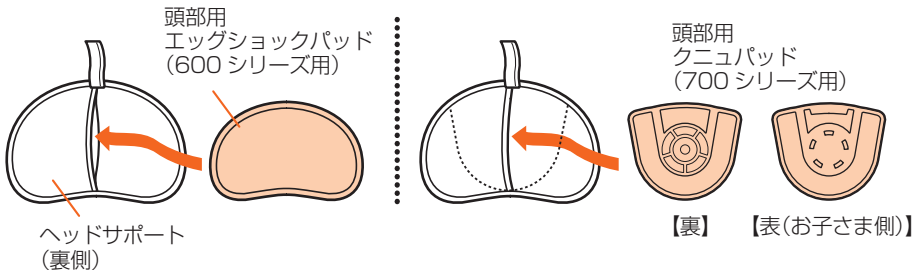


エッグショッククニユパッドを紙などの上に置いた場合、条件によりシミになることがありますのでご注意ください。

- ダッコシートαのヘッドサポートには、走行中のゆれからお子さまを守る“エッグショックパッド”を入れることができます。

### ヘッドサポートの裏側から出し入れする。

※頭部用エッグショッククニユパッド(700シリーズ用)は、上下表裏の向きに注意し、ヘッドサポート内側の固定用ポケットの手前側に付けてください



### 着脱シートで使用するとき

- お子さまの頭がヘッドレストの位置まで届くようになったときには、ヘッドサポートをはずし着脱シートポケットに入れて使います。

着脱シートの上部カバーをはずし、ヘッドレスト裏側のエッグショックパッド用ポケットに出し入れする。



# 日常のお手入れ

## 縫製品の洗濯について

### ●着脱シート、肩ベルト、腰ベルト、グリップカバー（700シリーズのみ）、ガードカバー、肩ベルトカバー、股ベルトカバー、フットマフ（700シリーズのみ）、ダッコシートαの洗濯

- 30℃以下の液温で手洗いしてください。
- 洗濯機は使用しないでください。
- きついもみ洗いはしないでください。
- 通常の洗濯用洗剤が使用できますが、漂白剤や漂白剤入りの洗剤は使えません。使用する洗剤の注意書きもよくお読みください。
- 長時間つけ置きせず、短時間で洗い上げてください。色落ちの原因となります。
- 十分にすすぎ、軽く脱水した後、形を整えて平干ししてください。
- 乾燥機の使用やドライクリーニングはできません。

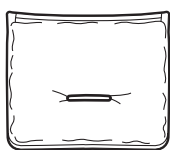
### ●幌、買い物カゴ、股ベルトの洗濯

- 幌や買い物カゴ、股ベルトは液中につけず、30℃以下の液温の洗剤をつけたブラシやスポンジなどを使用して、汚れをふき取ってください。
- 洗剤を使用して汚れを取った後は、水を含ませた布やスポンジで洗剤が残らないように数回ふき取ってください。
- 乾かすときは、乾いた布で水分をふき取り、陰干ししてください。

- ※ フットマフは、フリース素材の特性上、毛玉の発生など風合いが変化することがあります。
- ※ 幌のプラスチック部分やカゴのU字フックなどでケガをしないように注意してください。
- ※ 製品の特性上、若干色あせすることがあります。
- ※ 洗濯の際は中性洗剤をおすすめします。蛍光剤・漂白剤入りの洗剤は肌荒れ、湿疹などのおそれがありますので使用しないでください。
- ※ 保管状態により、カビが発生することがあります。こまめに洗濯をし、清潔に保つように心がけてください。

### ●エッグショックパッドについて

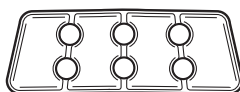
- 頭部用エッグショッククニューパッド（700シリーズ用）は水洗いできます。
- 頭部用エッグショッククニューパッド（700シリーズ用）は条件によりベタつくことがありますが、品質上問題なく、安心してお使いいただけます。気になる場合は、中性洗剤で洗ってください。
- エッグショックパッドは洗濯できません。
- ヘッドサポート・着脱シートを洗濯するときは、必ずエッグショックパッドを取りはずしてください。



頭部用  
エッグショックパッド  
（ヘッドサポートに内蔵）  
※600シリーズ用

頭部用  
エッグショッククニューパッド  
（ヘッドサポートに内蔵）  
※700シリーズ用

## ●エアクッションについて



- エアクッションは洗濯できません。
- エアクッションの汚れは、水を含ませよくしぼった布でふき取ってください。
- 着脱シートを洗濯するときは、必ずエアクッションを取りはずしてください。

## 車体の清掃について



車体の清掃は水ぶき以外はしないでください。部品の変質、劣化の原因となります。

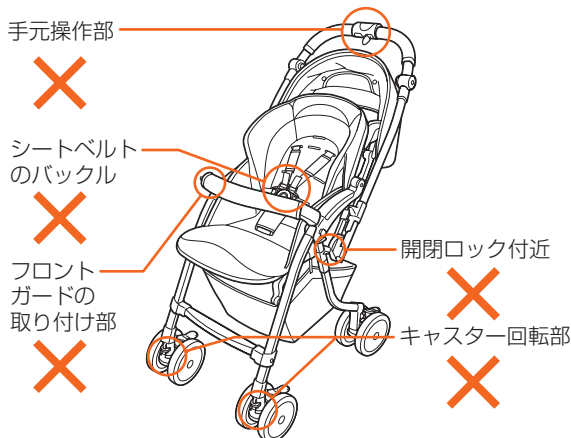
- 車輪やプラスチック部品および金属部品の汚れは、水を含ませよくしぼった布でふき取ります。

## 注油について



お子さまがなめる可能性の高いフロントガード、アームレストなどには油が付着しないようご注意ください。

- きしみが発生したり、作動が鈍くなって注油が必要と思われる場合は、必ず潤滑油（シリコン系）を少量、注油してください。注油するときは、注油部分の泥や汚れをあらかじめふき取ってください。また、注油量が多すぎると、ほこりが付きやすく、かえって機能を低下させます。
- 下に示す部分には注油しないでください。作動不良を起こす原因となります。



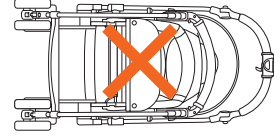
その他

# 保管のしかた

直射日光を避け、湿気が少なく雨やほこりがかからない場所に立てて保管してください。  
屋外で保管する場合はカバーをかけることをおすすめします。

注意

- 火の近くや夏季の車内など高温になる場所での保管は避けてください。
- ベビーカーに荷物を重ねた状態で保管をしないでください。故障や変形の原因となります。
- ベビーカーを寝かせて保管する場合は、背面を下にしてください。
- 横向きに寝かせて保管をすると、故障や変形の原因となります。
- ベビーカーを立てた状態で保管する場合は、キャスターを内向きにロックし、必ずストッパーをかけてください。ベビーカーが倒れやすくなります。



# 点検とアフターサービスについて

- ご使用中に車体の破損、異常、締結部品のゆるみ、著しいタイヤの摩耗、シートおよびシートベルトにやぶれ・ほつれなどが発生した場合や、部品の交換または修理が必要な箇所を発見した場合、ただちに使用を中止して当社コンシューマープラザにご連絡ください。

そのまま使用しますと、重大な事故につながるおそれがあります。

お問い合わせの際は、後脚後側から見て右のパイプに貼ってあるシールをご覧になって製品名・ロットNo.をお知らせください。

- 締結部品のゆるみ、部品の欠損および作動不良などの異常がないか適時点検してください。
- 製品の改造や不当な修理をしないでください。思わぬ事故につながるおそれがあります。
- お手入れの際に取りはずした製品は、本書をよく読み正しく取り付けてください。取りはずしたままですとお子さまが危険です。

- 本製品の修理／部品販売の際は、まったく同じ部品がない場合があり、色や仕様が若干異なることがありますので、あらかじめご了承ください。製品使用上は差しつかえありません。

## コンシューマープラザ (Customer Service Center)

〒 339-0025 埼玉県さいたま市岩槻区釣上新田 271  
TEL. (048) 797-1000  
FAX. (048) 798-6109

## コンシューマープラザ (Customer Service Center) / 西日本担当

〒 540-0026 大阪府大阪市中央区内本町 2-4-16  
TEL. (06) 6942-0379  
FAX. (06) 6942-0302

# 廃棄方法について

- お住まいの各自治体の指示に従い、処分・廃棄してください。

## SG マークの被害者救済制度

SGマーク付き製品の欠陥により、人身被害が生じたと認められる場合、製品安全協会が事故原因、被害の程度などに応じて、賠償措置を実施する制度です。  
ベビーカーの場合は、お買い上げ日より4年以内が有効期間となります。

### ●賠償についてのご注意

認定された製品そのものが故障したとしても、その品質について保証するものではありません。あくまでも傷害などの身体的な損害(人的損害)について賠償する制度です。

### ●製品の欠陥により事故が起きた場合

損害を被った消費者(お子さまなどの場合は、保護者)が、事故発生日から60日以内に下記までご連絡願います。

一般財団法人 製品安全協会	東京都台東区竜泉 2丁目 20番 2号 ミサワホームズ三ノ輪 2階 TEL.(03)5808-3300
------------------	---

### ●事故の届出に必要な項目

- ① 事故の原因となった製品現品
  - 製品名称、ロットNo. ● 購入先、購入年月日
- ② 事故発生の状況
  - 事故発生年月日 ● 事故発生場所 ● 事故発生状況
- ③ 被害の状況
  - 被害者の氏名、年齢、性別、住所
  - 被害の状況



## 品質保証書 コンビ ベビーカー

本書は、本書記載内容で無料修理を行うことをお約束するものです。お買い上げの日から下記期間中製品の故障が発生した場合は、本書をご提示の上、当社コンシューマープラザにお問い合わせください。

### 保証規定

1. 1度ご使用になった製品は、原則としてお取り替えできません。
2. 保証期間内（お買い上げ日より1年間）に正常な使用状態において、万一故障した場合には無料で修理いたします。電話にてお問い合わせの上、当社コンシューマープラザまでお送りください。
3. 保証期間内でも次のようなものは有料修理になります。
  - (a) プラスチック部品の自然劣化による変色。
  - (b) シートクッションなど、縫製部品の傷ややぶれ。
  - (c) お客様の誤使用、または改造や不当な修理による故障および損傷。
  - (d) 火災、地震、水害、落雷、その他の天災地変による故障および損傷。
  - (e) 本書に製品名、お買い上げ日、お客様名、販売店名の記入のない場合、あるいは字句を書き換えられた場合。
  - (f) 本書のご提示がない場合。
  - (g) 一般家庭以外で、業務用などにご使用され故障した場合。
  - (h) 有料修理の場合に要する発送運賃。
  - (i) 車輪の自然磨耗。
4. 本書は日本国内においてのみ有効です。海外からの修理サービスはいたしかねます。
5. 製造中止後の製品については必要部品の在庫がなくなった場合、修理できないこともあります。

	製品名	ロットNo	保証期間
		(後脚後側から見ると右のタイプにあるシールに記載)	お買い上げ日より1年間（ただし保証規定による）
お客様	お名前	お買い上げ日	
		年 月 日	
	ご住所 〒	TEL	
販売店	店名	住所	
		TEL	

### 修理メモ

- お買い上げ後、製品名、お買い上げ日、お客様名、販売店名をただちにご記入願います。
- 領収書（レシート）を本書といっしょに保管してください。
- 万一故障が生じた場合は保証書をご提示ください。本書は再発行いたしませんので、大切に保管してください。
- この保証書は、本書に明示した期間、条件のもとにおいて無料修理をお約束するものです。したがってこの保証書によって法律上の権利を制限するものではありませんので、保証期間経過後の修理についてご不明の場合は、当社コンシューマープラザにお問い合わせください。
- 保証書にご記載いただきました個人情報につきましては、個人情報保護法の規定に従い、お客様の故障修理についてのみ利用させていただきます。それ以外の用途には利用いたしません。

## コンビ株式会社

商品に関するお問い合わせ、部品購入、修理などのご相談は、コンシューマープラザにて対応いたします。

**コンシューマープラザ(Customer Service Center)**

受付時間：10:00～17:00(日祝日、年末年始を除く)

〒339-0025 埼玉県さいたま市岩槻区約上新田271 TEL.(048)797-1000 FAX.(048)798-6109

**コンシューマープラザ(Customer Service Center)／西日本担当**

受付時間：10:00～17:00(土日祝日、年末年始を除く)

〒540-0026 大阪府大阪市中央区内本町2-4-16 TEL.(06)6942-0379 FAX.(06)6942-0302

\*コンシューマープラザホームページ <http://www.combi.co.jp/cp/>

## コンビ製品をご購入いただいた方へ、知って得する情報です

コンビ製品&子育て情報サイト「コンビタウン」に会員登録すると、便利でお得なサービスがいっぱいです！

### 【主なサービス特典】

#### ☆お得な情報が満載のメールマガジン

アンケート募集の他、イベントやポイントプレゼントのお知らせ、お得なコンビ製品のセール情報などをメールマガジンで会員の皆さまにお知らせします。

#### ☆ポイントを貯めて、コンビミニでお買い物

コンビ製品の所有品登録やアンケートの回答、コンテンツへの応募などでコンビタウンポイントが貯まります。貯まったポイントはコンビミニのお買い物ポイントとして使用可能！1ポイント=1円として使えます。  
※詳しくはWebサイトをご覧ください。

●特典内容は変更されることがあります。ご了承ください。

その他にも会員ならではの特典をご用意しております。

ご入会は「コンビタウン」Webサイトのトップページからお願いします。

アクセスはこちら ⇒ <http://www.combibaby.com/>

コンビタウン

検索

## コンビ株式会社

■公式ホームページ

<http://www.combi.co.jp>

■公式オンラインショップ

<http://www.combishop.jp>

■公式製品&育児情報サイト・コンビタウン

<http://www.combibaby.com>

商品に関するお問い合わせ、部品購入、修理などのご相談は、コンシューマープラザにて対応いたします。

コンシューマープラザ(Customer Service Center)

受付時間：10:00～17:00(日祝日、年末年始を除く)

〒339-0025 埼玉県さいたま市岩槻区釣上新田 271

■総合受付(各種ご相談)窓口 商品に関するお問い合わせ / 修理のご要望 / 各種ご相談 / その他

TEL.(048)797-1000 FAX.(048)798-6109

■部品販売(相談)窓口 部品購入のお問い合わせとご注文

TEL.(048)797-1001 FAX.(048)798-6109

コンシューマープラザ(Customer Service Center) / 西日本担当

受付時間：10:00～17:00(土日祝日、年末年始を除く)

〒540-0026 大阪府大阪市中央区内本町 2-4-16

TEL.(06)6942-0379 FAX.(06)6942-0302

\*コンシューマープラザホームページ <http://www.combi.co.jp/cp/>

